



Návod k použití

Přečtěte si prosím pečlivě tento návod a přesvědčete se, zda mu plně rozumíte před tím, než spustíte stroj.

Upute za uporabu

Molimo vas da pažljivo pročitate ove upute. Potrudite se da ih dobro razumijete prije uporabe stroja.

Navodila za uporabo

Prosimo, da navodila za uporabo skrbno preberete in se pred uporabo stroja prepričate, da jih razumete..

Instrukcja obsługi

Prosimy, przed użyciem maszyny, o dokładne przeczytanie niniejszej instrukcji i upewnienie się, że została zrozumiana.

Návod na použitie

Starostlivo si prosím prečítajte tento návod a presvedčte sa, či mu úplne rozumiete skôr, ako naštartujete stroj.

Használati uatsítás

A gép használatá elött olvassa el és értse meg az utasításokat.



| | | | |
|----------|--|--|-----------|
| 1 | Bezpečnostní pokyny Varnostni predpisi Sigurnosni propisi _____ | Zasady Zachowania Bezpieczeństwa Bezpečnostné pravidlá Biztonsági előírások _____ | 3 |
| 2 | Montáž Sestavljanje Sklapanje _____ | Montaż Montáž Összeszerelés _____ | 20 |
| 3 | Popis funkcí Funkcionalni opis Funkcijki opis _____ | Opis Przyrządów Sterowniczych Popis funkcii Működési leírás _____ | 24 |
| 4 | Před nastartováním Pred zagonom Prije pokretanja motora _____ | Przygotowanie Do Uruchomienia Pred našartovaním Beindítás előtt _____ | 33 |
| 5 | Provoz Vožnja Vožnja _____ | Jazda-Koszenie Riadenie Vezetés _____ | 35 |
| 6 | Údržba a seřízení Vzdrževanje, nastavitve Održavanje, podešavanje _____ | Obsługa Techniczną Regulacje Oprawy a nastavovanie Karbantartás, beállítás _____ | 47 |
| 7 | Hledání a odstranění závad Odpravljanje težav Pronalaženje kvarova _____ | Przyczyny Najczęściej Spotykanych Niesprawności Riešenie problémov Hibakeresés _____ | 81 |
| 8 | Uložení Shranjevanje Skladištenje _____ | Prezechowywanie Uskladnienie Tárolás _____ | 84 |

Vyhrazujeme si právo provádět změny bez předchozího uvědomění.

Pridržujemo si pravico do sprememb brez predhodnega obvestila.

Zadržavamo si pravo na unošenje izmjena bez prethodnog obavještanja.

Producent zastrzega sobie prawo do wprowadzenia zmian i modyfikacji bez uprzedniego zwiadomienia.

Vyhradzujeme si právo vykonávať zmeny bez predchádzajúceho upozornenia.

A vállalat fenntartja a jogot, hogy előzetes értesítés nélkül változtatásokat hozzon.

Manufactured By
Husqvarna AB
SE-561 82
Huskvarna, Sweden

Original Instructions in English, all others are translations.



1. Bezpečnostní pravidla



Bezpečný provoz na traktorových sekačkách

DŮLEŽITÉ: TATO TRAKTOROVÁ SEKAČKA DOKÁŽE USEKNOUT RUCE A NOHY A ODMRŠTĚVAT PŘEDMĚTY. NEDODRŽENÍ NÁSLEDUJÍCÍCH BEZPEČNOSTNÍCH POKYŇŮ MŮŽE MÍT ZA NÁSLEDEK VÁŽNÁ NEBO SMRTELNÁ PORANĚNÍ.

CZ I. ŠKOLENÍ – PRŮPRAVA

- Pečlivě si přečtěte instrukce. Seznamte se s ovládacími prvky a správným použitím stroje.
- Nikdy nedovolte dětem, nebo osobám, které nebyly seznámeny s těmito instrukcemi, aby použily sekačku. Sekačku nesmí obsluhovat osoby mladší 18 let.
- Nikdy nesekejte, pokud se v blízkosti pohybují lidé, zejména děti a domácí zvířata.
- Mějte vždy na paměti, že obsluha stroje nebo uživatel, je odpovědný za nehody nebo za škody, způsobené jiným osobám nebo na jejich majetku.
- Nepřevázejte lidi.
- Všichni řidiči musí získat odborné instrukce a praktické zkušenosti. Takovéto instrukce by měly zdůrazňovat:
 - nutnost být opatrní a soustředění při práci na traktorové sekačce;
 - že použitím brzd, nelze získat zpět kontrolu nad traktorovou sekačkou, která se klouže se svahu.

Hlavními důvody ztráty kontroly jsou:

- a) nedostatečná trakce kol
- b) příliš rychlá jízda
- c) nedostatečné brždění
- d) typ stroje není vhodný pro daný úkol
- e) nedostatečné zhodnocení půdních podmínek, zejména při práci na svazích
- f) nesprávné zapojení a připojení zařízení, a rozložení zátěže.

II. PŘÍPRAVA

- Nebezpečí vzniku požáru snížíte, když před použitím, doplňováním paliva a na konci každého žacího cyklu stroje prohlédnete a odstraníte veškeré nahromaděné nečistoty z traktoru, žacího ústrojí a z prostoru za všemi kryty.
- Při sekání vždy noste pevnou obuv a dlouhé kalhoty. Sekačku neprovozujte, pokud jste bosí nebo v sandálech.
- Pečlivě prohlédněte pracovní plochu a odstraňte z ní všechny předměty, které by mohly být odmrštěny strojem.
- **VAROVÁNÍ – Benzin je vysoce zápalný.**
 - Skladujte palivo v nádobách specificky k tomu určených.
 - Palivo doplňujte pouze venku a nekuřte při doplňování paliva.
 - Palivo se doplňuje před nastartováním motoru. Nikdy nesaňte víčko palivové nádrže, nebo nedoplňujte benzin, pokud je motor v chodu, nebo je horký.
 - Pokud rozlijete benzin, nepokoušejte se nastartovat motor, ale přemístěte stroj dále od místa rozlití. Vyhněte se vytvoření jakéhokoliv zdroje zapálení do doby, než budou benzínové páry rozptýleny.
 - Řádně dotáhněte víčka palivových nádrží a nádob.
- Vyměňte vadný tlumič výfuku.
- Před použitím, vizuálně přezkoušejte, zda nejsou žací nože, upevňovací šrouby nožů a žací ústrojí, opotřebované nebo poškozené. Poškozené nebo opotřebované žací nože vyměňujte vždy v sadě společně s upevňovacími šrouby, aby bylo dodrženo správné vyvážení.
- U vícenožových strojů buďte opatrní, jelikož otáčení jednoho nože může způsobit, že se roztočí ostatní nože.

III. PROVOZ

- Neprovozujte stroj v uzavřeném prostoru, kde by mohlo dojít ke koncentraci nebezpečného kyslíčnicku uhelnatého.
- Se sekačkou pracujte pouze za denního světla nebo při dobrém umělém osvětlení.
- Před nastartováním motoru, vždy vypněte náhon žacího ústrojí a zařaďte neutrální.
- Sekačku nepoužívejte na svazích s větším sklonem než 15°.
- Pamatujte si, že neexistuje „bezpečný“ svah. Jízda po travnatých svazích vyžaduje zvýšenou pozornost. Abyste předešli převrácení dodržujte následující pokyny:
 - při jízdě po i proti svahu se náhle nezastavujte nebo nerozjíždějte;
 - spojku zabírejte pomalu, vždy mějte zařazený převodový stupeň, zejména při jízdě ze svahu;
 - rychlost stroje musí být nízká při práci na svazích a během ostrých zatáček;
 - dávejte pozor na hrby a propadliny a jiná skrytá rizika;
 - nikdy nesekejte napříč svahem, pokud není sekačka konstruována pro tento účel;
- Buďte opatrní při práci s tažným zařízením, nebo při použití těžkého příslušenství.
 - Tažné zařízení připojte pouze k určenému závěsnému bodu;
 - Omezujte hmotnost taženého nákladu tak, aby nebyla ohrožena bezpečná ovladatelnost stroje;
 - Nezatáčejte prudce. Buďte opatrní při couvání;
 - Používejte protizávaží nebo závaží na kolech, je-li to doporučeno v tomto návodu k používání.
- Pozor na silniční provoz při přeježdění komunikace, nebo při práci v blízkosti silnic.
- Vypněte žací ústrojí při přeježdění jiných ploch, než travnatých.
- Při práci s jakýmkoli typem žacího ústrojí, nesmí vyhazovaný materiál v žádném případě směřovat na osoby v okolí, a ani nedovolte, aby se někdo pohyboval v blízkosti stroje během jeho provozu.
- Nikdy neuvádějte stroj do provozu s vadnými ochrannými kryty a štíty, nebo bez bezpečnostních ochranných zařízení.
- Neměňte nastavení regulátoru otáček a nepřetáčejte motor. Provozování motoru při nadměrných otáčkách, může zvýšit riziko osobního poranění.
- Předtím, než opustíte místo obsluhy:
 - vypojte pohon žacího ústrojí a spusťte dolu žací ústrojí;
 - zařaďte neutrální a zabrzděte parkovací brzdou;
 - zastavte motor a vytáhněte klíček zapalování.
- Vypněte pohon žacího ústrojí, zastavte motor, odpojte kabel(y) zapalovací svíčky, nebo vytáhněte klíček zapalování
 - před odstraňováním materiálu ucpávajícího nůž nebo vyhazovací žlab;
 - před kontrolou, čištěním nebo údržbou traktoru;
 - po nárazu na cizí předmět. Zkontrolujte, zda není stroj poškozen a proveďte opravu před opětovným nastartováním a provozováním stroje;
 - začne-li stroj neobvykle vibrovat (provedte kontrolu ihned).
- Vypněte všechny pohony závěsných zařízení při přepravě stroje, anebo když není stroj používán.
- Vypněte motor a odpojte pohon závěsného zařízení
 - před doplňováním paliva
 - před demontáží sběracího koše;
 - před nastavením výšky sečení, pokud nemůže být seřízení provedeno z místa obsluhy.
- Snížte nastavení plynu v době doběhu motoru a pokud je motor vybaven uzavíracím ventilem pro přívod paliva, zavřete jej po skončení práce.



VAROVÁNÍ: TENTO STROJ MŮŽE ZRANIT DĚTI. Organizace American Academy of Pediatrics doporučuje, aby děti ve věku pod 12 let neobsluhovaly ručně ovládané sekačky na trávu a ve věku pod 16 let neobsluhovaly pojízdné sekačky na trávu.

- Při plnění a vyprazdňování tohoto stroje nepřekračujte maximální doporučený provozní úhel 15°.
- Při obsluze tohoto stroje noste ochranné osobní pomůcky (PPE), včetně (minimálně) pevné obuvi, ochrany očí a sluchu. Nesečte v krátké obuvi a/nebo obuvi s otevřenou špičkou.
- Úrovně vibrací uvedené v tomto návodu nejsou upraveny pro pracovníka vystavenému vibracím. Zaměstnavatelé by měli počítat s ekvivalentními 8hodinovými hodnotami vystavení (A(8)) a podle toho omezit vystavení pracovníka.
- Vždy informujte nějakou osobu, že venku sečete.

IV. ÚDRŽBA A SKLADOVÁNÍ

- Dbejte na to, aby všechny matice, svorníky a šrouby byly pevně utaženy, aby bylo zaručeno, že je stroj v bezvadném provozním stavu.
- Nikdy traktor neskladujte s benzínem v nádrži v místech, kde by výpary mohly přijít do styku s otevřeným ohněm, nebo jiskrami.
- Motor nechte vychladnout před uskladněním v uzavřených prostorách.
- Aby se snížilo nebezpečí požáru, udržujte motor, tlumič výfuku, skříň akumulátoru a prostor kde skladujete benzin, prostý od trávy, listí, nebo nadměrného množství mazacího tuku.
- Kontrolujte často opotřebení a poškození koše na trávu.
- Z bezpečnostních důvodů vyměňte opotřebované nebo poškozené díly .
- Má-li být palivová nádrž vyprázdněna, provádějte to venku.
- U vícenožových strojů buďte opatrní, jelikož otáčení jednoho nože může způsobit, že se roztočí ostatní nože..
- Má-li být stroj zaparkován, skladován nebo ponechán bez dozoru, spusťte žací ústrojí dolů v případě, že nepoužijete spolehlivé mechanické zablokování.



VÝSTRAHA: Vždy odpojte kabel ze zapalovací svíčky a umístěte ho tak, aby nemohl přijít do styku se svíčkou, a tak zabránit náhodnému nastartování motoru při montáži, přepravě, seřizování a opravách.



1. Sigurnosni propisi



Pravila postupka za siguran rad kosilicom

VAŽNO: OVAJ REZACKI STROJ MOŽE S LAKOCOM ODREZATI ŠAKE I STOPALA, KAO I RAZBACIVATI PREDMETE KOJI MU SE NAĐU NA PUTU. GREŠKA NE PRIDRŽAVANJA SLIJEDECIH SIGURNOSNIH NAPUTAKA MOŽE UZROKOVATI TEŠKE OZLJEDE ILI SMRT.

HR I. OBUKA

- Pažljivo procitajte naputke. Dobro upoznajte upravljanje i pravilnu rabu opreme.
- Nikada ne smijete dozvoliti djeci ili odraslim, koji ne poznaju ove naputke, rabu kosilice za travnjake. Lokalni propisi mogu postavljati starosnu granicu za rad s kosilicom.
- Nikada ne smijete kositi u blizini ljudi, a posebno djece ili domaćih životinja.
- Stalno mislite na to, da je rukovatelj odnosno vlasnik odgovoran za nezgode ili dovođenje u opasnost drugih ljudi ili njihove imovine.
- Ne smijete prevoziti putnike.
- Svi vozači bi trebali nabaviti i procitati stručne naputke i praktične savjete. Takvi naputki naglašavaju da:
 - pri vožnji stroja morate biti pažljivi i skoncentrisani na radove koje obavljate;
 - nadzor nad strojem, kada klizi na strmini, ne možete povratiti upotrebom kocnica.

Glavni razlozi za gubitak nadzora su:

- a) nedovoljno nalijeganje kotaca;
- b) prebrza vožnja;
- c) neprikladno kocenje;
- d) tip stroja nije prikladan za posao kojeg obavlja;
- e) pomanjkanje znanja o utjecaju konfiguracije zemljišta, a posebno nagiba, na vožnju;
- f) nepravilna distribucija vuče i opterećenja

II. PRIPREME

- Da biste smanjili rizik od vatre – prije uporabe, pri ponovnom dodavanju goriva i na kraju svake košnje – provjerite i uklonite nagomilane ostatke s traktora, stroja za košnju i iza svih zaštitnih naprava.
- U toku rada s kosilicom, nosite izdržljivu obuću i duge hlače. Ne rukujte opremom bosih nogu ili u otvorenim sandalima.
- Detaljno pregledajte područje rabe opreme i uklonite sve predmete koje bi stroj mogao razbacati.
- **UPOZORENJE** – Benzin je vrlo lako zapaljiv.
 - Cuvajte gorivo u kontejnerima posebno izrađenim za tu svrhu.
 - Dolijevajte gorivo samo napolju. Tijekom dolijevanja ne smijete pušiti.
 - Dolijte gorivo prije pokretanja motora. Nikada ne skidajte poklopac rezervoara za gorivo i ne dolijevajte benzin dok je motor u radu ili dok je vruć.
 - Ako se benzin izlio, ne pokrecite motor nego odmaknite stroj rucno podalje od mjesta izlivanja i izbjegavajte stvaranje bilo kakve iskre odnosno paljenja sve dok su prisutna isparenja benzina.
 - Zamijenite sve rezervoare goriva i poklopce kontejnera u slučaju njihovog oštećenja.
- Zamijenite pokvareni ispuh.
- Prije rabe, uvijek vizualno pregledajte da li su noževi, vijci noževa i dijelovi sklopa za rezanje istrošeni ili oštećeni. Zamijenite istrošene ili oštećene noževe i vijke u kompletu, da se održi ravnoteža.
- Budite narocito pozorni pri pregledu strojeva sa više noževa, gdje rotacija jednog noža može uzrokovati rotaciju svih drugih noževa.
- Smanjite prigušivanje kad motor nije u radu i ako motor ima ventil za prekid dovoda goriva, zatvorite dovod goriva na koncu rada.

III. UPRAVLJANJE STROJEM

- Ne pokrecite motor u zatvorenim prostorima gdje će se nabirati isparivanja opasnog ugljičnog monoksida.
- Kosite samo na dnevnom svjetlu ili uz dobru umjetnu rasvjetu.
- Prije pokretanja motora iskopčajte sve spojke za ukopčavanje pogona noževa, postavljanjem rucice u neutralan položaj.
- Ne uporabljajte stroj na nagibima većim od 15°.
- Znajte da ne postoji “sigurna” strmina. Vožnja po travnatoj strmini zahtijeva posebnu pažnju. Da se zaštitite od moguće prevrtanja:
 - ne zaustavljajte se i ne krecite naglo kada se penjete uz odnosno silazite niz strminu;
 - ukopčavajte spojku polako, mjenjac neka bude uvijek ukopčan na neku od brzina, a posebno kada vozite niz strminu;
 - stroj se treba kretati malim brzinama na strminama i na oštrim okukama;
 - stalno budite spremni na moguće grbe i rupe te druge skrivene opasnosti;
 - nikada ne kosite poprečno na smjer strmine osim kada je kosilica za travnjake izrađena za takvu namjenu.
- Pažljivo vucite teret i s pažnjom rabite tešku opremu.
 - Rabite samo odobrene vucne kuke.
 - Ogranicite teret do težine kojom možete sigurno upravljati.
 - Ne pravite oštre zaokrete. Budite pažljivi pri vožnji unatrag.
 - Rabite protutegove ali tegove za kotace kada je to predviđeno u priručniku s naputcima.
- Pazite na saobraćaj na raskrsnicama i u blizini autoceste.
- Prije nego što napustite travnjak, koji ste kosili, iskopčajte pogon uređaja za rezanje.
- Pri rabi nekog od priključaka nikada ne usmjeravajte pražnjenje materijala prema promatracima i ne dozvolite da se približavaju stroju dok je u radu.
- Nikada ne pokrecite kosilicu za travnjake ako ima oštećena vodila, štitnike ili nema ugrađene potrebne sigurnosne zaštitne uređaje.
- Ne mijenjajte podešene parametre motora i ne prekoracujte maksimalni kapacitet motora. Rad motora s prevelikim brojem okretaja povećava rizik za ozljede osoba.
- Prije nego što napustite stroj potrebno je:
 - iskopčati energiju za dizanje i spuštanje priključaka;
 - prebaciti rucicu mjenjaca u neutralan položaj i zategnuti parkirnu kocnicu;
 - zaustaviti motor i izvuci ključ.
- Iskopčajte pogon priključaka, zaustavite motor i skinite priključni kabel svjecice ili izvucite kontakti ključ u slijedecim primjerima:
 - prije čišćenja zacepljenja ili odcepljavanja izlazne cijevi košare;
 - prije provjere, čišćenja ili radova na kosilici za travnjak;
 - poslije udara u nepoznat objekt. U tom slučaju odmah pregledajte kosilicu za travnjak i popravite oštećenja prije ponovnog pokretanja motora i stavljanja opreme u rad;
 - ako stroj pocne nenormalno vibrirati (provjerite odmah moguće uzroke).
- Iskopčajte priključke s pogona prije transporta ili kada nisu u rabi.
- Zaustavite motor i iskopčajte priključke s pogona:
 - prije dopunjavanja goriva;
 - prije vadenja hvataca trave;
 - prije podešavanja visine, ako se visina ne može podesiti sa rukovateljevog mjesta.



UPOZORENJE: OVA OPREMA MOŽE OZLIJEDITI DJECU.
Američka akademija za pedijatriju preporučuje da djeca navrš
12 godina prije nego što im se dozvoli korištenje ručne kosi-
lice i 16 godina prije nego što počnu koristiti rider-kosilice.

- Pri utovaru i istovaru ovog stroja pazite da maksimalni radni kut ne bude veći od 15°.
- Pri radu s ovim strojem nosite odgovarajuću osobnu zaštitnu opremu, uključujući (minimalno) jaku obuću te zaštitu za oči i uši. Nemojte kositi u kratkoj i otvorenoj obući.
- Razine vibracije o kojima se izvještava u ovom priručniku nisu prilagođene izlaganju radnika vibracijama. Poslodavci bi trebali izračunavati vrijednosti izlaganja jednake osmosatnom vremenskom razdoblju (A(8)) i u skladu s tim ograničiti izlaganje radnika.
- Uvijek obavijestite nekoga prije nego što počnete kositi na otvorenom.

IV. ODRŽAVANJE I SKLADIŠTENJE

- Održavajte sve matice i vijke cvrsto zategnute da bi osigurali uvjete za pravilan rad opreme.
- Nikada ne skladištite opremu sa benzinom u rezervoaru, u zatvorenom prostoru gdje isparivanja mogu doći u kontakt sa otvorenim plamenom ili iskom.
- Sacekajte da se motor ohladi prije skladištenja u bilo kakvom zatvorenom prostoru.
- Da smanjite opasnost od požara održavajte motor, ispuh, odjeljak za akumulator i područje oko rezervoara za benzin očistite od trave, lišća i prekomjerne masnoće.
- Provjeravajte redovno hvatač trave da na vrijeme uočite dotrajalost ili kvarove.
- Zamijenite dotrajale ili oštećene dijelove zbog sigurnosti rada.
- Ako je potrebno ispustiti benzin iz rezervoara za gorivo, to se mora raditi na otvorenom.
- Budite naročito pozorni na strojeve sa više noževa, jer rotacija jednog noža može uzrokovati rotaciju svih drugih noževa.
- Kada se stroj parkira, skladišti ili ostavlja bez nadzora, spustite uređaj za rezanje ili uporabite sigurnosno mehanicko zaključavanje.



OPREZ: Uvijek skinite priključni kabel svjećice i postavite ga tako da ne može doći u kontakt sa svjećicom i izazvati pokretanje motora po nezgodi pri namještanju, transportu, podešavanju ali vršenju popravki.



1. Varnostni predpisi

Navodila za varno delo s kosilnico



POMEMBNO: TA STROJ ZA REZANJE LAHKO ODREŽE ROKE IN STOPALA, TER ZALUCA PREDMETE, KI SE NAJDEJO NA POTI. NE PREZRITE NASLEDNJIH VARNOSTNIH NAVODIL, KAJTI NJHOVO NEUPOŠTEVANJE LAHKO POVZROCI HUDE POŠKODBE ALI SMRT.

SI I. URJENJE

- Preberite navodila pazljivo. Seznanite se z nadziranjem in pravilno uporabo opreme.
- Nikoli ne dovolite otrokom ali odraslim, ki niso seznanjeni s temi navodili, da uporabijo kosilnico za travnike. Morda vaši krajevni predpisi določajo starostno mejo za upravljanje s kosilnico.
- Nikoli ne uporabljajte stroja v bližini ljudi, posebej pa otrok ali domačih živali.
- Zavedajte se, da je za nesreče povzročene drugim ljudem ali njihovi lastnini odgovoren uporabnik oz. lastnik stroja.
- Ne prevozite potnikov.
- Vsi vozniki tega stroja morajo poiskati strokovna in praktična navodila ter se seznaniti z njimi. Takšna navodila morajo poudariti:
 - da mora biti uporabnik stroja med delom pazljiv in osredotočen na vožnjo;
 - da pri drsenju po travnati strmini zaviranje z zavorami ne ustavi stroja.

Glavni razlogi za izgubo kontrole nad strojem so:

- a) slab oprijem koles;
- b) prehitra vožnja;
- c) neustrezno zaviranje;
- d) tip stroja ne ustreza zahtevam za delo, ki se opravlja;
- e) premalo znanja o vplivu konfiguracije tal na premikanje, še posebej to velja za strmine;
- f) vlek in tovor sta neuravnotežena.

II. PRIPRAVE

- Za zmanjšanje tveganja požara – pred uporabo, ob ponovnem polnjenju in ob koncu vsakega košenja – pregledajte in odstranite s traktorja, kosilnice in za vsemi varovali kakršne koli nakopičene neuporabne dele.
- Ob košnji imejte trpežno obutev in dolge hlace. Ne upravljajte stroja z bosimi nogami ali v sandalih.
- Pazljivo pregledajte celotno zemljišče, ki ga boste obdelovali in odstranite vse predmete, ki jih stroj lahko zaluca.
- **SVARILO** – Bencin je hitro vnetljiva tekočina.
 - Gorivo naj bo shranjeno v posodah, ki so za to posebej izdelane.
 - Med tocenjem goriva kosilnica ne sme biti v zaprtem prostoru. Med tocenjem ne smete kaditi.
 - Gorivo natocite pred zagonom motorja. Ko motor deluje ali je še vroč, ne smete odpirati rezervoarja za gorivo ali dolivati bencina.
 - Če se bencin razlije, motorja ne smete takoj zagnati. Kosilnico rocno odpeljite stran od mesta razlitja. Pri tem pa pazite, da ne pride do iskrjenja oziroma uporabe ognja v območju, v katerem so prisotni bencinski hlapi.
 - Zamenjajte poškodovane rezervoarje goriva in preverite vse pokrove bencinskih posod.
- Zamenjajte poškodovane izpušne cevi.
- Pred uporabo morate opraviti vizualni pregled kosilnice. Pregledajte obrabo oz. poškodovanost rezil, pritrdilnih vijakov za rezila in celotnega rezalnika. Zaradi ravnovesja morate obrabljena ali poškodovana rezila in vijake vedno zamenjati v kompletu.
- Pri pregledovanju strojev, ki imajo več rezil, bodite posebej previdni, saj vrtenje enega rezila lahko povzroči vrtenje vseh ostalih rezil.
- Če je motor prižgan, kosilnica pa ne deluje, zmanjšajte nastavitve dušenja. Po koncani košnji prekinite dovod bencina zapiranjem ventila za dovod bencina, ce vaš motor ima vgrajen takšen ventil.

III. UPRAVLJANJE S STROJEM

- Motorja ne prižigajte v zaprtih prostorih, saj lahko pride do kopicenja nevarnega ogljikovega monoksida.
- Kosite le pri dnevni svetlobi ali pri dobri umetni razsvetljavi.
- Pred vžigom motorja izklopite vse sklopke za vklop pogona rezalnika, tako da postavite prestavno rocico v prosti tek
- Ne uporabljajte stroja na strmini z nagibom preko 15°.
- Zavedajte se, da nobena strmina ni povsem "varna". Vožnja po travnati strmini zahteva posebno previdnost. Da se izognete možnemu prevrcaanju kosilnice, upoštevajte naslednja navodila:
 - Pri vožnji po strmini navzgor ali navzdol ne smete mocno pospeševati ali zavirati.
 - sklopko vklopite pocasi; vozite vedno v eni od prestav, še posebej to velja za vožnjo navzdol;
 - na večjih nagibih in ostrih ovinkih morate zmanjšati hitrost;
 - vedno bodite pripravljeni na morebitne luknje ali grbine ter druge skrite nevarnosti;
 - nikoli ne vozite precno na strmino, razen ce je kosilnica prirejena za ta namen.
- Še posebej bodite previdni pri vleki bremen in uporabi težke opreme.
 - Uporabljajte le odobrene vlecne kljuke.
 - Omejite težo tovara na takšno, ki jo boste z lahkoto nadzorovali.
 - Ne obracajte stroja naglo. Bodite previdni pri vožnji nazaj.
 - V primerih, ki so določeni v priročniku z navodili, uporabljajte protiuteži ali uteži za kolesa.
- Pazite na promet na križiščih in v bližini avtocest.
- Preden zapeljete s travnika, ki ste ga kosili, ne pozabite izklopiti pogona rezil.
- Pri uporabi priključkov pazite, da ne razkladate ali praznite v smeri ljudi, ki so v bližini. Ne dovolite, da se kdorkoli približa stroju med delovanjem.
- S kosilnico ne smete delati, ce ima poškodovana vodila in ščitnike ali nima nameščenih zaščitnih naprav za varno delovanje.
- Ne spreminjajte nastavitvev motorja in ne presegajte maksimalne zmogljivosti motorja. Delovanje motorja s cezmernimi obrati zvišuje tveganje za poškodbe oseb.
- Preden zapustite voziško mesto morate:
 - izključiti pogon za dvig in spuščanje priključkov;
 - prestavno rocico postaviti v prosti tek in zategniti rocno zavoro;
 - ugasniti motor in izvleci ključ za vžig.
- v naslednjih primerih izklopite pogon priključkov, ugasnite motor in prekinite vodnik elektricnega toka svečke ali izvlecite ključ za vžig:
 - pred zacetkom čiščenja zamašenih cevi, ali ko je potrebno odmašiti jašek za praznjenje košare za travo;
 - pred pregledom, čiščenjem ali posegom v kosilnico za travnik;
 - po trcenju ob kamen ali neznan predmet. (V takem primeru pregledajte kosilnico, odpravite poškodbe in šele nato prižgite motor in vklopite pogon priključkov.)
 - ce stroj zacne neobicajno vibrirati (takoј poiščite možne vzroke).
- Izklopite pogon priključkov pred transportom oz. po koncanem delu.
- Ugasnite motor in izklopite pogon priključkov:
 - pred dolivanjem goriva;
 - pred odstranitvijo lovilca trave;
 - pred nastavitvijo višine košnje, razen ce je možno višino košnje nastavljati na voznikovem mestu.



OPOZORILO: TA OPREMA LAHKO POŠKODUJE OTROKE.
Ameriška akademija za pediatrijo priporoča, da morajo biti otroci stari najmanj 12 let, da lahko upravljajo ročno vodeno kosilnico, ter najmanj 16 let za upravljanje Rider kosilnice.

- Pri polnjenju ali praznjenju tega stroja ne prekoračite največjega priporočenega kota delovanja 15°.
- Med upravljanjem stroja nosite ustrezno osebno zaščitno opremo, vključno z (obvezni del) močnimi čevlji, zaščitnimi očali in zaščitnimi slušalkami. Ne kosite v kratkih obuvalih in/ali obuvalih z odprtim sprednjim delom.
- Nivoji vibracij, ki so navedeni v tem priročniku, niso ocenjeni za izpostavljenost delavcev vibracijam. Delodajalci morajo izračunati 8-urne vrednosti enakovredne izpostavljenosti (A(8)) in ustrezno omejiti izpostavljenost delavcev.
- Vedno obvestite nekoga, da kosite zunaj.

IV. VZDRŽEVANJE IN SHRANJEVANJE

- Da zagotovite pravilno in varno delovanje opreme, morate Redno pregledovati zategnjenost vseh matic in vijakov.
- Opreme z bencinom v rezervoarju ne smete shranjevati v zaprtih prostorih, kjer obstaja možnost, da hlapi bencina pridejo v stik z odprtim ognjem.
- Dokler je motor kosilnice še vroc, je ne smete postaviti v zaprt prostor.
- Zmanjšajte nevarnost požara – očistite motor, izpušno cev, akumulatorski sklop, rezervoar za bencin in njegovo okolico. Našteti deli naj bodo vedno čisti in brez ostankov trave, listja in cezmerne maščobe.
- Redno pregledujte obrabo in poškodbe lovilca trave.
- Zaradi varnega delovanja stroja morate zamenjati obrabljene in poškodovane dele.
- Če morate rezervoar kosilnice izprazniti s crpanjem goriva, tega ne pocnite v zaprtem prostoru.
- Pri pregledu strojev, ki imajo več rezil, bodite posebej previdni, ker vrtenje enega rezila lahko povzroci vrtenje vseh ostalih rezil.
- V primerih, ko je kosilnica parkirana, shranjena ali brez nadzora, spustite rezalnik oz. uporabite varovalno mehansko blokado.



OPOZORILO: Pred nastavljanjem, transportom, preverjanjem in popravili morate odklopiti el. vodnik svečke in odmakniti el. priključek, da ne pride slučajno v stik s svečko in povzroci naključni vžig motorja.



1. Zasady bezpieczeństwa



Zasady bezpiecznego użytkowania kosiarek samobieżnych

UWAGA: KOSIARKA TEGO RODZAJU JEST W STANIE ODCIĄĆ RĘKĘ LUB NOGĘ, MOŻE TAKŻE WYRZUCAĆ TWARDE PRZEDMIOTY Z DUŻĄ PRĘDKOŚCIĄ. NIEPRZESTRZEGANIE NIŻEJ ZAMIESZCZONYCH ZALECEŃ BEZPIECZNEGO UŻYTKOWANIA KOSIARKI MOŻE BYĆ POWODEM WYPADKU A W KONSEKWENCJI POWAŻNEGO USZKODZENIA CIAŁA LUB ŚMIERCI.

PL I. SZKOLENIE

- Należy uważnie przeczytać instrukcję, zaznajomić się z położeniem i działaniem wszystkich przyrządów sterowniczych i zasadami prawidłowego użytkowania kosiarki.
- Kosiarki nie mogą używać dzieci i osoby, które nie zaznajomiły się z instrukcją użytkowania. Lokalne przepisy mogą ograniczać dopuszczalny wiek operatora tego rodzaju kosiarki.
- Nie wolno używać kosiarki (kosić) jeżeli w pobliżu miejsca pracy znajdują się osoby postronne, w szczególności dzieci lub zwierzęta.
- Należy pamiętać, że operator bądź użytkownik kosiarki jest odpowiedzialny za wypadki i zagrożenia stwarzane osobom postronnym lub ich własności.
- Nie używać do transportowania osób.
- Wszyscy użytkownicy kosiarki (operatorzy) powinni stale doskonalić swoje umiejętności zawodowe, w tym odbywać szkolenia praktyczne. W trakcie szkoleń należy zwrócić szczególną uwagę na:
 - konieczność zachowania ostrożności i koncentracji w trakcie jazdy kosiarką samobieżną (jazdy na kosiarce);
 - sposoby pracy na pochyłych stokach (należy zwrócić uwagę na to, że poprzez naciśnięcie hamulca nie można odzyskać kontroli nad ześlizgującą się po stoku kosiarką samobieżną).

Najczęściej spotykanymi przyczynami utraty kontroli nad kosiarką (utrata równowagi lub ślizganie się) są:

- niedostateczna przyczepność kół do podłoża;
- zbyt duża prędkość jazdy;
- zbyt późne lub zbyt słabe hamowanie;
- zastosowanie kosiarki do prac, do których nie jest przystosowana;
- niewłaściwa ocena warunków terenowych, w szczególności pochylenia stoków;
- nieprawidłowe rozmieszczenie obciążeń (co powoduje utratę równowagi).

II. PRZYGOTOWANIE

- W celu zredukowania zagrożenia pożarem – przed użyciem, w czasie tankowania i na koniec każdego koszenia – skontrolować i usunąć wszelkie zanieczyszczenia zebrane na traktorze, kosiarce oraz pod wszystkimi osłonami.
- W trakcie koszenia należy nosić mocne obuwie i długie spodnie. Nie wolno używać kosiarki w sandałach lub bez butów.
- Przed rozpoczęciem pracy, należy dokładnie sprawdzić czy na przeznaczonej do koszenia powierzchni (trawniku) nie ma przedmiotów, które mogą być wyrzucone przez kosiarkę. Wszystkie znalezione przedmioty należy usunąć.
- OSTRZEŻENIE**-Benzyna jest substancją łatwopalną i wybuchową.
 - Paliwo należy przechowywać wyłącznie w pojemnikach specjalnie przystosowanych do tego celu.
 - Paliwo należy uzupełniać wyłącznie poza zamkniętymi pomieszczeniami, w trakcie uzupełniania paliwa nie wolno palić papierosów.
 - Paliwo można uzupełniać wyłącznie wtedy gdy silnik kosiarki nie pracuje. Nie wolno zdejmować korka wlewu paliwa i uzupełniać paliwo gdy silnik pracuje lub gdy jest jeszcze gorący.
 - W przypadku rozlania paliwa nie wolno przystępować do uruchamiania silnika. Należy przemieścić kosiarkę w inne miejsce, oddalone od miejsca, w którym nastąpiło rozlanie paliwa. Należy odczekać do momentu, w którym opary paliwa ulegną całkowitemu rozproszeniu.
 - Należy starannie zamykać korki (lub zakrętki) wlewu paliwa i pojemników z paliwem.
- Należy wymieniać tłumiki w przypadku ich uszkodzenia.
- Przed rozpoczęciem pracy należy wzrokowo skontrolować stan techniczny noży tnących, śrub mocujących noże i całego przyrządu tnącego. Należy wymienić zużyte lub uszkodzone noże i śruby mocujące. Należy zawsze wymieniać cały komplet noży w celu zachowania wyważenia przyrządu tnącego.

- W kosiarkach wyposażonych w więcej niż jeden przyrząd tnący należy zachować ostrożność przy wykonywaniu ich kontroli, obracanie jednego przyrządu tnącego może spowodować, że pozostałe też zaczną się obracać.

III. UŻYTKOWANIE

- Nie wolno uruchamiać i użytkować kosiarki w zamkniętych pomieszczeniach, w takich warunkach może powstać wysokie stężenie trującego tlenku węgla.
- Kosić można tylko w trakcie dnia lub przy dobrym oświetleniu sztucznym.
- Przed przystąpieniem do uruchamiania silnika należy wyłączyć wszystkie sprzęgła w układzie napędowym przyrządu tnącego i przełączyć dźwignię zmiany biegów w położenie neutralne.
- Nie wolno używać kosiarki na stokach o pochyleniu większym niż 15°.
- Należy pamiętać, że nie ma „bezpiecznych” stoków. Poruszenie się po stokach porośniętych trawą wymaga zachowania szczególnej uwagi. W celu zmniejszenia ryzyka przewrócenia się kosiarki należy przestrzegać następujących zasad:
 - nie należy zatrzymywać się lub ruszać gwałtownie w przypadku poruszenia się w dół lub w górę stoku;
 - sprzęgło należy włączać powoli, nie wolno przemieszczać dźwigni zmiany biegów w położenie neutralne, szczególnie w trakcie poruszania się w dół stoku;
 - należy zachować małą prędkość kosiarki w trakcie poruszania się po stokach i podczas pokonywania zakrętów o bardzo małym promieniu skrętu;
 - należy uważać, żeby nie najeżdżać na pagórki i nie wjeżdżać w dołki, należy także mijać inne potencjalnie niebezpieczne miejsca;
 - nie wolno poruszać się w poprzek stoku (wzdłuż warstwic), w poprzek stoku mogą poruszać się wyłącznie kosiarki konstrukcyjnie dostosowane do takiego sposobu pracy.
- Należy zachować szczególną ostrożność w trakcie ciągnięcia dodatkowych urządzeń lub używania ciężkiego dodatkowego wyposażenia.
 - Do mocowania przyczepianych urządzeń można używać wyłącznie otworów w belce zaczepowej.
 - Należy ograniczać obciążenia kosiarki do takich wielkości, które nie ograniczają możliwości kierowania kosiarką.
 - Nie należy skręcać gwałtownie. Należy zachować szczególną ostrożność podczas jazdy do tyłu.
 - Należy używać przeciwcieżarów lub obciążników kół, w sytuacjach, które zostały opisane w instrukcji użytkowania.
- Należy zachować szczególną ostrożność podczas przejeżdżania przez drogi i w trakcie poruszania się w pobliżu dróg.
- Należy zatrzymać przyrządy tnące przed wjechaniem na podłoże inne niż trawa.
- Nie wolno kierować wyrzucanego z kosiarki strumienia ściętej trawy w stronę osób postronnych, nie wolno także w trakcie koszenia dopuszczać do zbliżania się osób postronnych do kosiarki.
- Nie wolno używać kosiarki z uszkodzonymi osłonami, ekranami odchylającymi lub bez urządzeń zapewniających bezpieczeństwo pracy.
- Nie wolno zmieniać ustawień regulatora silnika i pracować przy zbyt dużej prędkości obrotowej. Praca silnika ze zbyt dużą prędkością obrotową zwiększa ryzyko wystąpienia awarii i zranienia operatora lub osób postronnych.
- Operator przed zejściem z kosiarki powinien:
 - wyłączyć napęd wałka odbioru mocy i opuścić przyrząd tnący;
 - przemieścić dźwignię zmiany biegów w położenie neutralne i włączyć hamulec postojowy;
 - wyłączyć silnik i wyjąć kluczyk ze stacyjki.

- W następujących sytuacjach należy wyłączyć napęd przyrządu tnącego, wyłączyć silnik i zdjąć przewód (lub przewody) wysokiego napięcia ze świecy zapłonowej oraz wyjąć kluczyk ze stacyjki:
 - Przed oczyszczaniem lub odblokowywaniem kanału wylotowego;
 - Przed kontrolą, czyszczeniem, obsługą techniczną lub naprawą kosiarki;
 - Po uderzeniu przyrządu tnącego w twardy przedmiot. Należy sprawdzić czy kosiarka nie uległa uszkodzeniu, przed ponownym uruchomieniem należy przeprowadzić niezbędne naprawy;
 - W przypadku gdy w trakcie pracy pojawia się silne drgania (należy niezwłocznie przeprowadzić kontrolę stanu technicznego kosiarki).
- Należy odłączyć napęd przyrządu tnącego w przypadku transportowania kosiarki lub po zakończeniu użytkowania.
- W następujących sytuacjach należy wyłączyć silnik i wyłączyć napęd przyrządu tnącego:
 - przed przystąpieniem do uzupełniania paliwa;
 - przed przystąpieniem do zdejmowania pojemnika na ściętą trawę;
 - przed przystąpieniem do regulacji wysokości koszenia, poza kosiarkami, w których operator może dokonać regulacji wysokości koszenia ze swojej pozycji roboczej (siedząc na kosiarce).
- Należy zmniejszyć prędkość obrotową silnika przed jego wyłączeniem, a jeżeli silnik jest wyposażony w zawór odcinający, należy odciąć dopływ paliwa do silnika po zakończeniu koszenia.



OSTRZEŻENIE: URZĄDZENIE MOŻE SPOWODOWAĆ OBRAŻENIA U DZIECI. Amerykańska Akademia Pediatrii zaleca, aby kosiarki kierowane przez operatora pieszego były obsługiwane przez osoby mające co najmniej 12 lat, ridery natomiast - przez osoby powyżej 16 roku życia.

- W czasie załadunku lub rozładunku urządzenia nie należy przekraczać maksymalnego kąta przechylenia, który wynosi 15°.
- W czasie pracy należy stosować odpowiedni sprzęt ochrony osobistej (co najmniej solidne obuwie oraz środki ochrony oczu i słuchu). Nie należy kosić w niskim obuwiu lub obuwiu, które nie zasłania palców.
- Poziomy wibracji podane w niniejszej instrukcji nie zostały dostosowane do wartości narażenia pracowników na wibracje. Pracodawcy powinni obliczyć równoważne wartości 8-godzinnej ekspozycji (A(8)) oraz odpowiednio ograniczyć narażenie pracowników.
- Należy zawsze poinformować inną osobą o oddaleniu się w celu przeprowadzenia koszenia.

IV. OBSŁUGA TECHNICZNA I PRZECHOWYWANIE

- Należy sprawdzać czy prawidłowo są dokręcone wszystkie śruby i nakrętki; tylko wtedy kosiarka może bezpiecznie pracować.
- Nie wolno przechowywać kosiarki z paliwem w zbiorniku w pomieszczeniach, w których opary paliwa mogą zetknąć się otwartym płomieniem lub iskrami.
- Kosiarkę można umieszczać w zamkniętych opakowaniach lub pomieszczeniach dopiero po ostygnięciu silnika.
- W celu zmniejszenia ryzyka zapalenia się kosiarki należy oczyszczać silnik, tłumik, miejsce zamocowania akumulatora i zbiornik paliwa z pozostałości trawy, liści i nadmiaru smaru.
- Należy okresowo sprawdzać stan techniczny pojemnika na skoszoną trawę.
- Należy niezwłocznie wymieniać zużyte i uszkodzone części.
- Nie wolno spuszczać paliwa ze zbiornika w pomieszczeniach.
- W kosiarkach wyposażonych w więcej niż jeden przyrząd tnący należy zachować ostrożność przy wykonywaniu ich kontroli, obracanie jednego przyrządu tnącego może spowodować, że pozostałe też zaczną się obracać.
- W każdym przypadku, w którym kosiarka jest parkowana, przechowywana lub pozostawiona bez nadzoru, należy opuścić przyrząd tnący, czynności tej można zaniechać wyłącznie w kosiarkach wyposażonych w przymusową blokadę mechaniczną.



OSTRZEŻENIE : W trakcie regulacji, przewożenia, sprawdzania, obsługi technicznej lub naprawy, w celu uniknięcia ryzyka przypadkowego uruchomienia kosiarki, należy zdjąć ze świecy zapłonowej przewód wysokiego napięcia i umieścić go w takim miejscu aby nie mógł samoczynnie zetknąć się ze świecą.



1. Bezpečnostné pravidlá



Pravidlá pre bezpečnú prevádzku pre pojazdné kosačky

DÔLEŽITÉ: TÁTO KOSAČKA DOKÁŽE AMPUTOVAŤ RUKY A NOHY A ODHADZOVAŤ PREDMETY. POKIAĽ NEBUDÚ DODRŽIAVANÉ NASLEDUJÚCE BEZPEČNOSTNÉ PRAVIDLÁ, MOHLO BY DÔJSŤ K VÁŽNEMU PORANENIU ALEBO SMRTI.

SK I. ŠKOLENIE

- Prečítajte si pozorne tento návod. Zoznámte sa s kontrolou a správnym používaním zariadenia.
- Nikdy neumožnite používať kosačku na trávu deťom alebo ľuďom, ktorí neboli zoznámení s návodom. Miestne obmedzenia môžu obmedziť vek používateľa.
- Nepoužívajte tento stroj pokiaľ sú v blízkosti iné osoby, obzvlášť deti alebo zvieratá.
- Majte na pamäti, že obsluha alebo používateľ stroja je zodpovedný za nehody alebo nebezpečenstvo, spôsobené iným ľuďom alebo ich majetku. Nevozte iné osoby.
- Všetci používatelia by mali vyhľadať a získať profesionálne a praktické informácie. Tieto inštrukcie by mali klásť dôraz na:
 - potrebnú starostlivosť a sústredenie sa počas práce s pojazdnými strojmi;
 - ovládanie pojazdného stroja pri schádzaní zo svahu nebude dosiahnuté brzdením.

Hlavné dôvody straty kontroly nad strojom sú:

- a) nedostatočné držanie volantu;
- b) rýchla jazda;
- c) neadekvátne brzdenie;
- d) typ stroja je nevhodný pre danú činnosť;
- e) nevedomenie si účinku podmienok na pozemku, obzvlášť na svahoch;
- f) nesprávne zapriahnutie a rozloženie váhy.

II. PRÍPRAVA

- Kvôli obmedzeniu rizika požiaru skontrolujte a odstráňte prípadný nahromadený odpad z traktora, žacieho stroja a spoza všetkých ochranných zariadení pre každým použitím pri dopĺňaní paliva a na konci každého žacieho cyklu.
- Počas kosenia noste vždy pevnú obuv a dlhé nohavice. Nepoužívajte zariadenie, keď ste bosý alebo máte obuté sandále.
- Poriadne skontrolujte pracovný priestor, v ktorom budete používať zariadenie a odstráňte všetky predmety, ktoré by mohli byť zariadením odmrštené.

VAROVANIE: Benzín je vysoko horľavá látka:

- Palivo skladujte v kanistroch špeciálne určených na tento účel;
- Palivo dopĺňajte len vonku a nefajčite pri tom;
- Palivo pridávajte pred štartovaním motora. Nikdy nesnímajte veko nádrže a nenalievajte benzín, keď je motor v prevádzke alebo keď je motor ešte horúci.
- Keď sa benzín rozleje, tak sa nikdy nepokúšajte naštartovať motor, ale odneste stroj z miesta, kde je rozliaty benzín a zabráňte zakladaniu ohňa, pokiaľ sa výpary benzínu nerozptýlia;
- Veká na palivovú nádrž a kanister nasadzujte bezpečne.
- Vymeňte chybné tlmiče.
- Pred použitím stroja vždy poriadne skontrolujte či nože, skrutky na nožoch a rezacie jednotky nie sú opotrebované alebo poškodené. Vymeňte opotrebované alebo poškodené nože a skrutky v sadách, aby ste zachovali rovnováhu.
- Pri strojoch, kde sa nachádza sada nožov, dbajte na to, že otočením jedného noža môžete spôsobiť otočenie ďalších nožov.

III. PREVÁDZKA

- Motor neštartujte v stiesnenom prostredí, kde by sa mohli zhromažďovať výpary kyslíčnika uhoľnatého.
- Pracujte len za denného svetla alebo pri dobrom umelom osvetlení.
- Prv než začnete štartovať motor, odpojte všetky spojky pripojení nožov a preradte na neutrál.
- Nepoužívajte stroj na svahoch strmších viac ako 15°.
- Pamätajte, že neexistuje nič také, ako je „bezpečný“ svah. Jazda na trávnatých svahoch vyžaduje zvláštnu starostlivosť. Aby ste sa chránili pred prevrátením:
 - Nezastavujte alebo sa náhle nerozbíhajte, keď idete smerom nadol alebo nahor po svahu;
 - Spojku púšťajte pomaly, vždy majte zaradenú rýchlosť, hlavne keď idete dole z kopca;
 - Na svahoch a pri ostrom otáčaní by ste mali udržiavať nízku rýchlosť stroje;
 - Dávajte pozor na hrby a diery a iné skryté nebezpečenstvá;
 - Nikdy nekoste naprieč svahom, pokiaľ na tento účel nie je stroj priamo konštruovaný.
- Buďte opatrní, keď ťaháte náklad alebo keď používate ťažké zariadenie.
 - Používajte len schválené diely ťažnej tyče.
 - náklad obmedzte len na taký, ktorý dokážete bezpečne ovládať.
 - Nerobte ostré zákruty. Dávajte pozor, keď cúvate.
 - Používajte protizávažie alebo zaťaženie kolies, keď to bude odporúčať návod tejto brožúry.
- Dávajte pozor na dopravu, keď predbiehate naprieč alebo v blízkosti cestných ťahov.
- Zastavte rotáciu nožov, predtým než budete prechádzať na iný povrch ako je tráva.
- Keď používate príves, nikdy nevypriahajte materiál priamo proti okoloidúcim a nikomu nedovoľujte, aby sa približoval ku stroju, keď je v prevádzke.
- Nikdy nepoužívajte kosačku s poškodenými krytmí, chráničmi alebo bez bezpečnostných zariadení na svojom mieste.
- Nemeňte nastavenia regulátora motora alebo neuvádzajte motor do príliš rýchleho chodu. Práce s motorom pri príliš veľkej rýchlosti môže zvýšiť nebezpečenstvo osobného zranenia.
- Pred opustením pracovnej polohy:
 - odpojte poháňací hriadeľ traktora a nástavec dajte do spodnej polohy;
 - zaradte neutrál a zatiahnite parkovaciu brzdu;
 - zastavte motor a vyťahnite kľúč.
- Odpojte pohon od nástavcov, vypnite motor a odpojte vedenie ku sviečke alebo vyberte kľúč zo zapalovania.
 - pred čistením upchatých otvorov a nelepivého sklzu;
 - pred kontrolou, čistením alebo prácou na kosačke;
 - po náraze do cudzieho predmetu. Skontrolujte kosačku, či nebola poškodená a vykonajte opravy, skôr než znovu naštartujete zariadenie a uvediete ho do prevádzky;
 - pokiaľ stroj začne abnormálne vibrovať (okamžite vykonajte kontrolu).
- Odpojte pohon od nástavcov, keď vykonávate prepravu alebo pokiaľ je stroj mimo prevádzky.
- Vypnite motor a odpojte pohon od nástavcov
 - pred doplnením paliva;
 - pred domontovaním lapača trávy;
 - pred vykonaním nastavenia výšky, pokiaľ sa toto nastavenie nedá vykonať z pozície obsluhy stroja.
- Keď vypínate motor, zatiahnite ventil motora a pokiaľ je stroj vybavený uzatváracím ventilom, po skončení vypnite prívod paliva.



VÝSTRAHA: TOTO ZARIADENIE MÔŽE SPÔSOBIŤ ZRANENIE DETÍ. Podľa odporúčania Americkej pediatickej akadémie kosačku na trávu s chodiacou obsluhou môžu obsluhovať deti vo veku najmenej 12 rokov a kosačku na trávu so sediacou obsluhou môžu obsluhovať deti vo veku najmenej 16 rokov.

- Pri plnení alebo vyprázdňovaní tohto stroja sa nesmie prekročiť maximálny odporúčaný uhol prevádzky 15 °.
- Počas prevádzky tohto stroja používajte vhodné osobné ochranné prostriedky (PPE), medzi ktoré patria (minimálne) pevná obuv, ochrana očí a sluchu. Nekoste v krátkych topánkach alebo v topánkach s otvorenou špičkou.
- Úrovně vibrácií uvedené v tomto návode nie sú upravené pre expozíciu pracovníkov vibráciám. Zamestnávateľa by podľa nich mali vypočítať ekvivalentné hodnoty 8-hodinovej expozície (A(8)) a limit expozície pracovníka.
- Vždy niekoho upozornite, že budete vonku kosiť.

IV. ÚDRŽBA A USKLADNENIE

- Všetky matice a skrutky udržiavajte starostlivo utiahnuté, aby ste zabezpečili podmienky pre bezpečnú prácu.
- Nikdy neskladujte benzínové zariadenie v budovách, kde by výpary mohli spôsobiť otvorený oheň alebo iskry.
- Prv než stroj uzavriete do miestnosti, nechte motor vychladnúť.
- Aby ste zamedzili nebezpečenstvu požiaru, odstráňte rastlinný materiál a prebytočný olej z oblasti motora, tlmiča, batérií a nádrže.
- Pravidelne kontrolujte lapač trávy, či nie je opotrebovaný alebo poškodený.
- Aby ste zabezpečili bezpečnosť vymeňte opotrebované a poškodené diely.
- Pokiaľ má byť nádrž vyprázdnená, malo by sa to vykonávať vonku.
- Pri strojoch, kde sa nachádza sada nožov, dbajte na to, že otočením jedného noža môžete spôsobiť otočenie ďalších nožov.
- Pokiaľ sa má stroj zaparkovať, uskladniť alebo ponechať bez dozoru, dajte rezaciu jednotku do dolnej polohy, keď nepoužijete mechanickú zámku.



VAROVANIE: Vždy odpojte vedení ku sviečke a umiestnite drôt tak, aby nemohlo dôjsť ku kontaktu so sviečkou a tým sa predišlo náhodnému naštartovaniu, keď sa stroj nastavuje, preváža alebo opravuje.



1. Biztonsági előírások



Biztonsági előírások a felülős fűnyírók üzemeltetéséhez

FONTOS: EZA VÁGÓGÉP LEVÁGHAT KEZET VAGY LÁBAT, ÉS KÉPES KÜLÖNBÖZŐ TÁRGYAK ELHAJÍTÁSÁRA. ABIZTONSÁGI ELŐÍRÁSOK BE NEM TARTÁSA KOMOLY SÉRÜLÉSEKET ILLETVE HALÁLOS BALESETET OKOZHAT.

HU I. GYAKORLÁS

- Figyelmesen olvassuk el az utasításokat. Ismerjük meg a vezérlőket és a gép megfelelő használatát.
- Soha ne engedjük, hogy gyerekek vagy hozzá nem értő személyek használják a fűnyírót. A helyi törvények korlátozhatják a gép kezelőjének életkorát.
- Soha ne dolgozzon a géppel, ha a közelben emberek, különösen gyerekek vagy háziállatok tartózkodnak.
- Ne feledje, hogy a kezelő vagy használó felel minden olyan balesetért vagy sérülésért, mely más embereket vagy tulajdonaikat érinti.
- Ne szállítson utasokat.
- Minden vezetőnek ajánlatos elvégezni egy - a gép használatára vonatkozó - megfelelő képzést. Egy ilyen képzés alatt ki kell hangsúlyozni:
 - az óvatosság és a figyelem fontosságát, a gép használata közben;
 - ha a felülős fűnyíró gép elcsúszik a lejtőn, a gép feletti uralmat nem nyerjük vissza a fék használatával.

A gép feletti uralom elvesztésének fő okai a következők:

- a) a kormány nem eléggé határozott tartása;
- b) túl gyors hajtás;
- c) helytelen fékezés;
- d) a gép típusa nem felel meg a kijelölt feladatnak;
- e) a talajkörülmények figyelmen kívül hagyása, különösen a lejtőké;
- f) helytelen megakasztás és súlyelosztás.

I. ELŐKÉSZÜLETEK

- A tűzveszély kockázatának csökkentése érdekében – a használatot megelőzően, üzemanyag-betöltés közben és a fűnyírást követően – ellenőrizze és távolítsa el az összegyűlt hulladékot a vontatóról, a fűnyíróról, valamint és a borítóelemek mögül.
- Fűnyírás közben, mindig viseljen vastag lábbelit és hosszú nadrágot. Ne kaszáljon mezítláb vagy nyitott szandálban.
- Alaposan ellenőrizze a felületet, ahol a gépet használni fogja, és távolítsa el az olyan tárgyakat, amelyekre a gép kidobhat.
- FIGYELMEZTETÉS - Az üzemanyag rendkívül gyúlékony.
 - Az üzemanyagot speciálisan erre a célra gyártott tartályokban tárolja.
 - Kizárólag a szabadban töltsse fel az üzemanyagtartályt és a művelet közben ne cigarettázzon.
 - Az üzemanyagot a gép elindítása előtt töltsse be. Soha ne vegye le az üzemanyagtartály kupakját ill. ne töltsön benzint a gépbe, miközben a motor működik, vagy forró.
 - Ha a benzin kiömlik, ne próbálja elindítani a gépet, hanem vigye a gépet távol a kiömlött benzintől, és kerülje szikra létrehozását ill. a tűzgyújtást, amíg a gőzök elpárolognak.
 - Mindig biztonságosan csavarja vissza az üzemanyag-tartályok kupakjait.
- Cserélje ki a hibás kipufogódobokat.
- Használat előtt mindig ellenőrizze, hogy a kések, a késcsavarok és a vágószerkezet nincsenek-e elkopva vagy megsérülve. Cserélje ki az elkopott vagy sérült pengéket és csavarokat egyszerre, hogy fenntartsa az egyensúlyt.
- Többpengés gépek esetén, legyen óvatos, mivel egy penge elfordításakor a többi penge is elfordulhat.

III. MŰKÖDTETÉS

- Ne működtesse a gépet zárt helyiségben, ahol a veszélyes szén-monoxid füst felgyűlhet
- Kizárólag nappali fényben vagy erős mesterséges fény mellett használja a gépet.
- A motor elindítása előtt, vegye le az összes penge tengelykapcsolóját és kapcsoljon semleges járatba.
- Ne használja a gépet 15°-nál nagyobb lejtésű területen.
- Ne feledje, hogy nem létezik „biztonságos” lejtő. A közlekedés füves lejtőkön különös elővigyázatot igényel. A felborulás elkerülése érdekében tegye a következőket:
 - ne álljon meg vagy induljon el hirtelen, ha lefele vagy felfele halad;
 - a tengelykapcsolót lassan indítsa el, a gépet mindig tartsa sebességben, különösen ha lefele halad;
 - lejtőkön és nagyobb kanyarok esetén, a gép sebessége mindig legyen kicsi;
 - ügyeljen a zökkenőkre ill. a gödrökre vagy a rejtett veszélyekre;
 - sohanenyíronalejtőnvízszintesenkeresztülhaladva, csak abban az esetben ha a fűnyíró erre a célra van tervezve.
- Ha terhet vontat vagy súlyos gépezetet használ, legyen különösen óvatos.
 - Kizárólag a vonórúd engedélyezett akasztópontjait használja.
 - A terhet mindig korlátozza arra a méretre, amelyet még biztonságosan kezelhet.
 - Ne vegyen hirtelen kanyarokat. Hátramenet közben legyen óvatos.
 - Ha a gépkönyv előírja, használjon ellensúlyokat vagy kerék súlyokat.
- Utak keresztezése esetén, ügyeljen a forgalomra.
- Amikor nem füves felületen halad át, állítsa le a pengék forgását.
- Ha bármit csatlakoztat, ne irányítsa a kidobódó anyagot a közelben állók felé, és ne engedjen senkit a gép közelébe, ha ezx működik.
- Soha ne működtesse a fűnyírót ha hibás a védőlemez, rács ill. ha a védőeszközök nincsenek a helyükön.
- Ne módosítsa a motor szabályozó berendezésének beállításait ill. ne gyorsítsa túl a motort. Ha a motort túl nagy sebességen működik, megnő a személyes baleset veszélye.
- A kezelői pozíció elhagyása előtt:
 - kapcsolja ki az emelőszerkezetet és engedje le a csatlakoztatott eszközöket;
 - váltson semleges módba és húzza be a parkoló féket;
 - állítsa le a motort és vegye ki a kulcsot.
- Kapcsolja ki a csatlakoztatott eszközök meghajtását, állítsa le a motort és válassza le a gyújtógyertya vezetéket vagy vegye ki az indítókulcsot:
 - az elzáródások ill. a kidobó tisztítása előtt;
 - a fűnyíró ellenőrzése, tisztítása ill. szerelése előtt;
 - miután nekiütődött egy idegen tárgynak; Ellenőrizze a fűnyíró sérüléseit és a beindítás előtt végezze el a szükséges javításokat:
 - ha a gép a normálistól eltérően kezd rezegni (azonnal ellenőrizze).
- Szállításkor vagy ha nem használja őket, válassza le a csatlakoztatott eszközöket.
- Állítsa le a motort és állítsa le a csatlakoztatott eszközök meghajtását
 - üzemanyag betöltése előtt;
 - a fűfogó eltávolítás előtt;
 - a magasság beállítása előtt, kivéve ha a beállítás elvégezhető a kezelő helyéről.

- Csökkentse a gázsabályzó kar beállítását a motor leállításakor, és ha a motor rendelkezik elzárószelleppel, a kaszálás végeztével zárja el az üzemanyagot.



VIGYÁZAT: A BERENDEZÉS SÉRÜLÉST OKOZHAT A GYEREKEKNEK. Az Amerikai Gyerekgyógyászati Akadémia javaslata szerint a tologatószőnyeg működtető gyerekeknek legalább 12 évesnek kell lenniük, az vezetőüléssel működtető gyerekeknek pedig legalább 16 évesnek.

- A készülék be- vagy kirakodásakor ne haladja meg a 15°-os javasolt maximális üzemeltetési szöveget.
- A készülék üzemeltetésekor használjon megfelelő személyi védőfelszerelést, így például (minimum) erős lábbelit, szemvédő eszközt és hallásvédő eszközt. Ne vágjon füvet rövidnadrágban és/vagy nyitott orrú lábbeliben.
- A jelen kézikönyvben szereplő vibrációs szintek nincsenek a munkavállalók vibrációs expozíciójához igazítva. A munkáltatónak ki kell számítaniuk a 8 órával egyenértékű vibrációs értékeket (A(8)), és ennek megfelelően kell korlátozniuk a munkavállaló expozícióját.
- Mindig tudjon róla valaki, hogy kimegy füvet nyírni.

IV. KARBANTARTÁS ÉS TÁROLÁS

- Minden csavart, anyát és csapszeget húzzon meg, hogy biztos legyen benne, a felszerelés biztonságosan üzemeltethető.
- Tele benzintartállyal a gépet soha ne tárolja olyan épületben ahol a benzingőzt szikra vagy nyílt láng érheti.
- Mielőtt zárt helyiségben tárolja a gépet, hagyja a motort lehűlni.
- A tűzveszély csökkentése érdekében, a motort, a kipufogódobot, az akkumulátorszekrényt és az üzemanyagtartályt tartsa tisztán lapitól, fűtől vagy túl sok zsírtól.
- Minél gyakrabban ellenőrizze hogy a fűfogó nem kopott vagy sérült-e.
- A kopott vagy sérült részeket cserélje ki biztonsági miatt
- Ha az üzemanyagtartályt ki kell üríteni, ezt a szabadban végezze el.
- Többpengés gépek esetén, legyen óvatos, mivel egy penge elfordításakor a többi penge is elfordulhat.
- Ha a gép le van parkolva, tárolva vagy felügyelet nélkül van hagyva, engedje le a vágóeszközöket, ha nem használ pozitív mechanikus zárt.



FIGYELMEZTETÉS: Mindig válassza le a gyújtógyertya vezetékét, és helyezze a vezetéket olyan helyre, ahol nem érhet szikrához, hogy megelőzze a balesetszerű beindítást szállítás, beállítások végzése vagy javítás közben.

(CZ) V souladu s ustanoveními a aktuálními změnami směrnic a norem, jež jsou uvedeny ve výkonnostní tabulce výrobků.

* Výkon motoru udávaný výrobcem představuje průměrný hrubý výstupní výkon při specifikovaných otáčkách za minutu u daného typu motoru z typické výroby, který byl naměřen podle standardu SAE pro hrubý výstupní výkon. Další podrobnosti získáte u výrobce motoru.

(HR) Udoboljiva odredbama i trenutnim dopunama Direktiva i standarda prikazanih na grafikonu radnog učinka ovog proizvođača.

* Nazivna opteretivost, kako izjavljuje proizvođač motora je prosječna bruto izlazna snaga pri specifikiranom broju okretaja u minuti tipičnog proizvedenog stroja, na modelu stroja izmjerena uz primjenu SAE standarda za bruto snagu motora. Molimo vas da se obratite proizvođaču motora da biste doznali više pojedinosti.

(SI) Ustreza zahtevam in trenutnim dopolnilom direktiv in standardov, ki so navedeni v tabeli zmogljivosti izdelkov.

* Moč, ki jo navaja proizvajalec motorja, je povprečna bruto izhodna moč pri predpisanem številu vrtljajev za tipičen serijsko izdelan model motorja, z meritvijo v skladu s SAE standardi za bruto moč motorja. Za podrobnosti se obrnite na proizvajalca motorja.

(PL) Spełnia wymagania postanowień i aktualnych zmian zawartych w Dyrektywach i Normach wyszczególnionych w karcie danych produktu.

* Deklarowana przez producenta silnika moc znamionowa to średnia moc wyjściowa brutto przy określonych obr./min. typowego silnika produkcyjnego dla modelu silnika mierzona według normy SAE dotyczącej mocy silnika brutto. Szczegółowe informacje można uzyskać u producenta silnika.

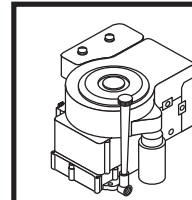
(SK) Spĺňa požiadavky a aktuálne ustanovenia smerníc a noriem uvedených v tabuľke s výkonmi výrobku.

* Menovitý výkon deklarovaný výrobcem motora je hrubý priemerný výstupný výkon pre model motora meraný pomocou noriem SAE pre hrubý výkon motora pri špecifikovaných otáčkach za minútu typického motora z výroby. Obráťte sa na výrobcu motora, aby ste sa dozvedeli podrobnosti.

(HU) Teljesíti a termék teljesítménytáblázatában jelzett irányelvek és szabványok rendelkezéseit és aktuális módosításait.

* A motor gyártója által közölt névleges teljesítmény egy tipikus termelési motor megadott fordulatszámra történő átlagos bruttó teljesítményleadása a motor bruttó teljesítményére vonatkozó SAE szabványok felhasználásával mért motormodellek esetén. Kérjük, a részletekért forduljon a motor gyártójához.

TS 146TXD



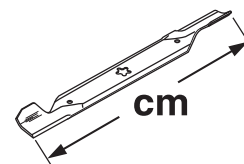
hp/kw*

14.88/11,10



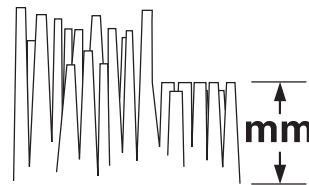
km/h

0 - 6,7



cm

117



mm

38 - 102



KG

200

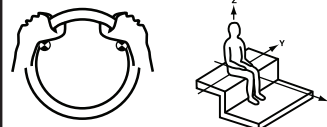
2006/42/EC
EN ISO 5395

EMC 2014/30/EU
ISO 14982

2005/88/EC
ISO 3744
ISO 11094

LpA < 84 dBa

LwA < 100 dBa



2002/42/EC

EN 1032

EN 1033

m/s²

Aw = 4,60

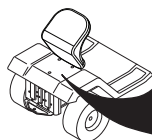
Aw = 0,12

**Notified Body
SNCH
11, Route de Luxembourg
L-5230 Sandweiler
TUV Rheinland
No. 0499**

| | | | |
|---------------|-----|----|------------|
| MODEL | PNC | ML | SERIAL NO. |
| CATALOGUE NO. | KW | KG | RPM |

ASSEMBLED IN USA
ORANGEBURG, SC 29116
2005

D



CZ SPECIFIKACE PRODUKTU

| | |
|--|--|
| Objem a typ benzínu: | 11,35 Litrů / 3 Galony Standardní bezolovnatý |
| Typ oleje: (API: SJ-SN) | SAE 30 (nad 0 °C) SAE 5W30 (pod 0 °C) |
| Max. objem oleje: | S olejovým filtrem: 64 Oz. / 1,89 L Bez olejového filtru: 60 Oz. / 1,77 L |
| Zapalovací svíčka: | XC12YC (Vzdálenost mezi elektrodami: .030"/0,76 mm) |
| Utahovací moment zapalovací svíčky: | 20 Nm (180 in-lb) |

HR SPECIFIKACIJE PROIZVODA

| | |
|-----------------------------|---|
| Količina i vrsta benzina: | 11,35 Litra / 3 Galoni Obični bezolovni |
| Vrsta ulja: (API: SJ-SN) | SAE 30 (iznad 32 °F/0 °C) SAE 5W30 (ispod 32 °F/0 °C) |
| Zapremnina ulja: | S filtrom ulja: 64 Oz. / 1,89 L Bez filtra ulja: 60 Oz. / 1,77 L |
| Svjeća: | XC12YC (Zazor: .030"/0,76 mm) |
| Zatezni moment svjeće: | 20 Nm (180 in/lbs) |

SI SPECIFIKACIJE IZDELKA

| | |
|--|---|
| Prostornina posode za bencin in vrsta: | 11,35 Litri / 3 Galono Običajni neosvinčen |
| Vrsta olja: (API: SJ-SN) | SAE 30 (nad 0 °C/32 °F) SAE 5W30 (pod 0 °C/32 °F) |
| Prostornina posode za olje: | Z oljnim filtrom: 64 Oz. / 1,89 L Brez oljnega filtra: 60 Oz. / 1,77 L |
| Vžigalna svečka: | XC12YC (Razmak: .030"/0,76 mm) |
| Zatezni moment svečke: | 20 Nm (180 in-lbs) |

PL PARAMETRY TECHNICZNE PRODUKTU

| | |
|-----------------------------------|---|
| Pojemność zbiornika i typ paliwa: | 11,35 Litr / 3 Galony Zwykła benzyna bezołowiowa |
| Typ oleju: (API: SJ-SN) | SAE 30 (powyżej 32°F/0°C) SAE 5W30 (poniżej 32°F/0°C) |
| Pojemność zbiornika oleju: | Z filtrem oleju: 64 Oz. / 1,89 L Bez filtra oleju: 60 Oz. / 1,77 L |
| Świeca zapłonowa: | XC12YC (Odstęp: .030"/0,76 mm) |
| Moment świecy zapłonowej: | 20 Nm (180 in-lbs) |

SK ŠPECIFIKÁCIE VÝROBKU

| | |
|--|--|
| Kapacita nádrže na benzín a typ benzínu: | 11,35 Liter / 3 Galónu normálny bezolovnatý |
| Typ oleja: (API: SJ-SN) | SAE 30 (nad 0 °C/32 °F) SAE 5W30 (pod 0 °C/32 °F) |
| Kapacita oleja: | S olejovým filtrom: 64 Oz. / 1,89 L Bez olejového filtra: 60 Oz. / 1,77 L |
| Zapaľovacia sviečka: | XC12YC (Medzera: .030"/0,76 mm) |
| Moment zapaľovacej sviečky: | 20 Nm (180 palcov/libru) |

HU A TERMÉK MŰSZAKI JELLEMZŐI

| | |
|----------------------------|--|
| Benzinkapacitás és -típus: | 11,35 Liter / 3 Gallon Normál, ólmozatlan |
| Olajtípus: (API: SJ-SN) | SAE 30 (32 °F/0 °C felett) SAE 5W30 (32 °F/0 °C alatt) |
| Olajszűrővel: | Olajszűrővel: 64 Oz. / 1,89 L Olajszűrő nélkül: 60 Oz. / 1,77 L |
| Gyújtógyertya: | XC12YC (Hézag: .030"/0,76 mm) |
| Gyújtógyertya-nyomaték: | 20 Nm (180 in-lbs) |

- CZ** Tyto symboly se mohou vyskytovat na Vašem stroji nebo v dokumentaci, dodané s výrobkem. Prostudujte a porozumějte jejich významu.
- HR** Te simbole lahko srečate na stroju ali v dokumentaciji, ki je priložena k izdelku. Naucite se jih in si zapomnite njihov pomen.
- SI** Ovi simboli pojavljivace se na samom stroju ili u literaturi poslanoj uz proizvod. Naucite ih i razložite si njihovo značenje.
- PL** Zamieszczone poniżej symbole umieszczone są na kosiarce lub w instrukcjach dołączonych do kosiarki. Należy zapoznać się z ich znaczeniem.
- SK** Tieto symboly sa môžu objaviť na vašom stroji alebo v príručke dodanej s výrobkom. Preštudujte a naučte sa ich významy.
- HU** Ezek a jelzések megjelenhetnek a gépén vagy a mellékelt használati utasításokban. Ismerje meg és értse meg jelentésüket.

R

ZPĚTNÝ CHOD
NAZAJ
VOŽNJA UNATRAG
DO TYŁU
CHOD DOZADU
HÁTRAMENET

N

NEUTRÁL
PROSTI TEK
NEUTRALNO
POLOŽENIE NEUTRALNE
(BIEG JAŁOWY)
NEUTRÁL
SEMLEGES

H

VYSOKO
VISOK
VISOK
WYSOKO
VYSOKÝ
MAGAS

L

NÍZKO
NIZEK
NIZAK
NISKO
NÍZKY
ALACSONY



RYCHLE
HITRO
BRZO
SZYBKO
RÝCHLO
GYORS



POMALU
POCASI
POLAKO
POWOLI
POMALY
LASSÚ



SVĚTLA ZAPNUTA
LUCI PRIŽGANE
SVJETLA UKLJUCENA
OŚWIETLENIE WŁĄCZONE
ZAPNUTÉ SVETLÁ
LÁMPÁK BE



ZAPALOVÁNÍ
VŽIG
PALJENJE
ZAPŁON
ZAPOVANIE
INDÍTÁS



MOTOR ZASTAVEN
MOTOR UGASNEN
MOTOR ISKLJUCEN
SILNIK WYŁĄCZONY
MOTOR JE ZASTAVENÝ
MOTOR KIKAPCS



MOTOR BĚŽÍ
MOTOR PRIŽGAN
MOTOR UKLJUCEN
SILNIK WYŁĄCZONY
MOTOR JE V CHODE
MOTOR BEKAPCS



STARTOVÁNÍ MOTORU
ZAGON MOTORJA
POKRETANJE MOTORA
URUCHANIANIE SILNIKA
ŠTARTOVANIE MOTORA
MOTOR INDÍTÁS



ROS ON
ROS ON
ROS ON
ROS wyłączony
ROS ON
ROS ON



PARKOVACÍ BRZDA
ROCNA ZAVORA
PARKIRNA KOČNICA
HAMULEC POSTOJOWY
PARKOVACIA BRZDA
PARKOLÓFÉK



UVOLNĚNA
ODPUŠCENA
OTPUŠTENÁ
WYŁĄCZONY
ODOMKNUTÉ
KIOLDVA



PARKOVACÍ BRZDA ZATAŽENA
ROCNA ZAVORA ZATEGNJENA
PARKIRNA KOČNICA ZATEGNUTA
HAMULEC POSTOJOWY WYŁĄCZONY
PARKOVACIA BRZDA ZAMKNUTÁ
PARKOLÓFÉK RÖGZÍTVE



POLOHA STARTOVÁNÍ V NÍZKÝCH TEPLOTÁCH
POŁOŻAJ ZA POKRETANJE PO HŁADNOM WREMENU
POŁOŻAJ ZA ZAGON W HŁADNEM WREMENU
POZYCJA ROZRUCHOWA W NISKIEJ TEMPERATURZE
POLOHA STARTOVANIA V STUĐENOM POČASÍ
HIDEĞ IDŐSZAKI INDÍTÁSI ÁLLÁS



PALIVO
GORIVO
GORIVO
PALIVO
PALIVO
ÜZEMANYAG



TLAK OLEJE
TLAK OLJA
TLAK ULJA
CIŚNIENIE OLEJU
TLAK OLEJA
OLAJNYOMÁS



ZPĚTNÝ CHOD
VZVRATNO
VOŽNJA UNATRAG
DO TYŁU
CHOD DOZADU
HÁTRAMENET



JÍZDA VPŘED
NAPREJ
NAPRIJED
DO PRZODU
CHOD DOPREDU
ELRE



VÝŠKA SEČENÍ
VIŠINA KOŠNJE
VISINA KOSILICE
WYSOKOŚĆ KOSZENIA
VÝŠKA KOSÁKY
FNÝRÓ MAGASSÁG



PŘÍDAVNÉ ZAŘÍZENÍ,
SPOJKA ZAPNUTA
PRIKLJUCAK
UKOPCANA SPOJKA
PRIKLJUČEK SKLOPKA
VKLOPLJENA
URZĄDZENIE DODATKOWE,
SPRZĘGŁO WŁĄCZONE
SPOJKA ZARADENÁ
CSATOLT ESZKÖZ
TENGYELKAPCSOLÓ BE



PŘÍDAVNÉ ZAŘÍZENÍ,
SPOJKA VYPNUTA
PRIKLJUCAKA
ISKOPCANA SPOJKA
IZKLOPLJENA SKLOPKA
ZA PRIKLJUČKE
URZĄDZENIE DODATKOWE,
SPRZĘGŁO WŁĄCZONE
SPOJKA ZARADENÁ
CSATOLT ESZKÖZ
TENGYELKAPCSOLÓ KI



VÝSTRAHA
OPOZORILO
OPREZ
PRZESTROGA
POZOR
VIGYÁZAT



VÝSTRAHA POZOR NA
ODMRŠTĚNÉ PŘEDMĚTY
OPOZORILO BODITE POZORNÍ
NA ZALUCANE PŘEDMĚTE
OPREZ BUDITE POZORNÍ
NA ODBACENE PŘEDMĚTE
UWAGA, WYRZYCIANE
PRZEDMIOTY
POZOR NA POHODENÉ
PŘEDMĚTY
ÜGYELJEN A KIDOBÓDÓ
TÁRGYAKRA



OKOLOSTOJÍCÍ SE MOHOU POHYBOVAT POUZE
V BEZPEČNÉ VZDÁLENOSTI OD STROJE
DRŽÍTE MIMOIDOCE NA
VARNI RAZDALJI
OPASNO, DRŽÍTE RUKU I NOGE PODALJE
NIE NALÉŽY DOPUSZCZAĆ,
ABY DO MIEJSCA PRACY ZBLIŻYŁY
SIĘ OSOBY POSTRONNE
PRIHLIADAJÚCE OSOBY UDRŽIAVAJTE
ALEKO OD STROJA
TARTSA TÁVOL A KÖZELBEN ÁLLÓKAT



POZOR NA
NEBEZPEČÍ
SVARILO
UPOZORENIE
ODGLOS
SILNIKA
VAROVANIE
FIGYELMEZTETÉS



HORKÉ PОВRCHY
VROCE PОВRŠINE
VRUCE PОВRŠINE
POWIERZCHNIE CIEPŁE
HORÚCE PОВRCHY
FORRÓ FELÜLETEK



NASTAVENÍ TÁHLA
PRIKLOPNÍK ZA TOVAR
NAPRAVA ZA PRIKLJUCIVANJE TERETA
HAK HOŁOWNICZY, ŁADOWNOŚĆ
NÁKLAD NA AŽNEJ TYI
VONÓRÚD TERHELÉS



PEDÁL BRZDA /SPOJKA
PEDAL ZAVORE IN SKLOPKE
PEDALA KOČNICE I SPOJKE
PEDAŁ STEROWNICZY
SPRZEĞŁA I HAMULCA
PEDAŁ BRZDY/SPOJKY
FÉK/TENGYELKAPCSOLÓ PEDÁL



ÚROVEN HLUKU
NIVO JAKOSTI ZVOKA
NIVO JACINE ZVUKA
OSTRZEZENIE
ÚROVE SILY HLUKU
HANGERSSÉG SZINT



VYŽADUJÍ SE CHRÁNICE SLUCHU
POTREBNA JE ZAŠTITA ZA SLUH
POTREBNE SO ZAŠČITNE SLUŠALKE
WYMAGANA OCHRONA SLUCHU
VYŽADUJE OCHRONU SLUCHU
A FÜLVÉDELEM SZÜKSÉGES

- (CZ)** Tyto symboly se mohou vyskytovat na Vašem stroji nebo v dokumentaci, dodané s výrobkem. Prostudujte a porozumějte jejich významu.
- (HR)** Te simbole lahko srečate na stroju ali v dokumentaciji, ki je priložena k izdelku. Naucite se jih in si zapomnite njihov pomen.
- (SI)** Ovi simboli pojavljivace se na samom stroju ili u literaturi poslanoj uz proizvod. Naucite ih i razložite si njihovo značenje.
- (PL)** Zamieszczone poniżej symbole umieszczone są na kosiarce lub w instrukcjach dołączonych do kosiarki. Należy zapoznać się z ich znaczeniem.
- (SK)** Tieto symboly sa môžu objaviť na vašom stroji alebo v príručke dodanej s výrobkom. Preštudujte a naučte sa ich významy.
- (HU)** Ezek a jelzők megjelenhetnek a gépén vagy a mellékelt használati utasításokban. Ismerje meg és értse meg jelentésüket.



AKUMULÁTOR
AKUMULATOR
AKUMULATOR
AKUMULAATOR
BATÉRIE
AKKUMULÁTOR



NEPROVOZOVAT NA SVAZÍCH SE SKLONOM VĚTŠÍM NEŽ 15°
NE UPORABLJAJTE STROJA, CE NAGIB TERENA PRESEGA 15°
NE RADITE NA STRMINAMA VECIM OD 15°
NIE WOLNO PRACOWAĆ NA STOKACH O POCHYLENIU WIĘKSZYM NIŻ 15°
MIMO PREVÁDZKU 15°
15° FOKNÁL NAGYOBB LE JTÓN TILOS A HASZNÁLAT



PŘEČTĚTE SI NÁVOD K POUŽÍVÁNÍ
PREBERITE PRIROČNIK ZA LASTNIKE
PROCITAJTE PRIRUCNIK ZA VLASNIKE
NALEŽY PRZECZYTAĆ PODRĘCZNIK UŻYTKOWNIKA
PREĀTAJTE SI POUŽÍVATEĽSKÚ PRÍRUKU
OLVASSA EL A GÉPKÖNYVET



EVROPSKÁ NAŘÍZENÍ O BEZPEČNOSTI STROJŮ
EVROPSKA DIREKTIVA O VARNOSTI STROJEV
EVROPSKE DIREKTIVE ZA SIGURNOST STROJEVA
EUROPEJSKIE NORMY BEZPIECZEŃSTWA
EURÓPSKE NARIADENIE PRE BEZPENOS STROJOV
EURÓPAI GÉP ELÍRÁS A BIZTONSÁGRA VONATKOZÓAN



Postupy bezpečného provozu viz príručka
Pogledajte sigurnosne upute o pravilima tehnicke uporabnosti
Oglejte si priručnik za varno uporabo.
Zasady bezpečnej práce, patrz Instrukcja obsługi.
Bezpečné ovládacie postupy nájdete v príručke
Olvassa el a kézikönyv Biztonságos Használati Eljárásokról vonatkozó részét



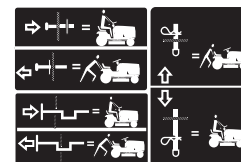
Riziko vznícení z duvodu nahromadených nečistot
Opasnost od vatre uslijed natalo enih ostataka
Tveganje požara zaradi nakopičenih neuporabnih delov
Zagrożenie pożarem w wyniku gromadzenia się zanieczyszczeń.
Riziko pożaru w dôsledku nahromadzenia odpadu
A lerakodott hulladék tűzveszélyt jelent



VÝŠKA SEČENÍ
DVIG KOSILNICE
DIZANJE KOSILICE
UNIESIENIE KOSIARKI
ZDVÍHA KOSAKY
FUNYÍRÓ EMELO



NEBEZPEČÍ, POZOR NA RŮCE A NOHY
NEVARNO, ODMAKNITE ROKE IN NOGE
OPASNO, DRŽITE RUKY I NOGE PODALJE
NIEBEZPIECZEŃSTWO, NIE NALEŻY ZABLIŻAC RĄK LUB NÓG
NEBEZPEIE, RUKY A NOHY DRŽTE MIMO
VESZÉLY, TARTSA TÁVOL A LÁBAIT ÉS A KEZEIT



YIPNUTÍ ZÁBĚRU KOL
KOLESI LOCENI OD POGONA
KOTACI ODVOJENI OD POGONA
HYDROSTATYCZNE WOLNE KOŁO
VONÉ KOLESO
SZABAD KORMÁNY



VÝSTRAŽNÉ UPOZORNĚNÍ: KRYT DEFLEKTORU NEBO KOMPLETNÍ SBĚRNÝ VAK MUSEJÍ BÝT PŘI SEČENÍ NAINSTALOVÁNY
OPREZ: ZA VRIJEME KOŠENIA ZAŠTITNI ODBOJNIK ILI CIELI SPREMNIK ZA TRÁVU MORA BITI NA SVOM MJESTU
POZOR: MED KOŠNJO MORATA BITI ŠČITNIK NA IZMETU OZIROMA KOŠARA ZA TRÁVO MONTIRANA!
UWAGA: W TRAKCIE KOSZENIA NA MIEJSCU MUSI ZNAJDOWAĆ SIĘ OSŁONA KIERUJĄCA LUB CAŁY POJEMNIK NA TRAWĘ
POZOR: KRYT ODCHYLOVAČA ALEBO CĚLÝ LAPAČ TRÁVY MUSÍ BÝT NA MIESTE POČAS ŽATVY
FIGYELEM: FÜNYÍRÁS KÖZBEN A TERELŐ VÉDŐLEMEZ ÉS A FÜFOGÓ ZABELL LEGYEN HELYEZVE



POZOR! Přečtěte si návod na obsluhu motoru.
Nebezpečí požáru! Jedovaté plyny a výpary!
POZOR! Pročítajte upute za uporabu motoru -
Opasnost od požara! Otrovni plinovi!
POZOR! Preberite navodila za motor -
Nevarnost požara! - Strupeni hlapi ali plini!
OSTRZEŻENIE: Przczytać instrukcję obsługi silnika -
Niebezpieczeństwo pożaru - Trujące opary lub toksyczne gazy
VAROVANIE: Prečítajte si užívateľský manuál -
nebezpečie požiaru - Jedovate výpary alebo toxické plyny
FIGYELMEZTETÉS: Olvassa el a motor felhasználói kézikönyvét -
Tűzveszély - Mérgező füst vagy toxikus gázok



POZOR! Řemen pohonu může snadno zasáhnout ruce a prsty!
POZOR! Pogonski remen može lako zahvatiti prste ili ruke!
POZOR! Pogonski jermen lahko zgrabi prste ali roke!
UWAGA: Zagrożenie zapłataniem się palców lub rąk - napęd pasowy
POZOR: Zapletenie prstou alebo ruky - pohon pásu
VIGYÁZAT: Ujj vagy a kéz becsipődhet - hajtósíj



VAROVÁNÍ: Manipulace s motorem vede ke zneplatnění typového schválení EU tohoto výrobku.“
UPOZORENJE: Petljanjem po motoru gubite pravo na odobrenje EU-a ovog proizvoda.“
OPOZORILO: Zaradi predelave motorja se razveljavi EU-homologacija tega izdelka.
OSTRZEŻENIE! Ingerencja w silnik powoduje unieważnienie europejskiego zatwierdzenia typu produktu”.
UPOZORNENIE: Nepovolená manipulácia s motorom ruší platnosť typového schválenia tohto výrobku pre EÚ.
FIGYELMEZTETÉS: A motor módosítása érvényteleníti a termékre vonatkozó európai uniós típusjóváhagyást.”

⚠ DANGER/POISON

3-3908



SHIELD EYES.
EXPLOSIVE GASES
CAN CAUSE BLINDNESS OR INJURY.

PROTÉGER LES YEUX.
GAZ EXPLOSIFS, PEUVENT RENDRE AVEUGLE OU PROVOQUER DES LÉSIONS.



NO
•SPARKS
•FLAMES
•SMOKING
ÉLOIGNER
•ÉTINCELLES
•FLAMMES
•CIGARETTES



SULFURIC ACID
CAN CAUSE
BLINDNESS OR
SEVERE BURNS.

ACIDE SULFURIQUE
PEUT RENDRE AVEUGLE
OU PROVOQUER DES
BRÛLURES GRAVES.

**FLUSH EYES
IMMEDIATELY WITH
WATER. GET MEDICAL
HELP FAST.**



RINCER
IMMÉDIATEMENT
LES YEUX À GRANDE EAU.
CONTACTER RAPIDEMENT
UN MEMBRE DE LA
PROFESSION MÉDICALE.



RECYCLE

Mfg. by/Fabriqué par:
EPM Products
Baltimore, MD 21226

MADE IN U.S.A.
FABRIQUÉ AUX É.-U.

**KEEP OUT OF THE REACH OF CHILDREN.
DO NOT TIP. DO NOT OPEN BATTERY!**

**MAINTENIR HORS DE LA PORTÉE D'ENFANTS.
NE RENVERSEZ PAS. N'OUVREZ PAS LA BATTERIE!**



(CZ) CHRAŇTE OČI.
VÝBUŠNÉ PLYNY MOHOU
ZPŮSOBIT OSLEPNUTÍ NEBO
PORANĚNÍ.



ZABRAŇTE
• JISKRÁM
• OHNÍ
• KOUŘENÍ



KYSELINA SÍROVÁ
MŮŽE ZPŮSOBIT OSLEPNUTÍ
NEBO TĚŽKÁ POPÁLENÍ.



**OČI IHNED VYPLÁCHNĚTE
VODOU.**
VYHLEDEJTE RYCHLE
LÉKAŘSKOU POMOC.

**(HR) ZAŠČITITE OČI
EKSPLOZIVNI PLINI**
LAHKOPOVZROCIJOSLEPOTO
ALI DRUGE POŠKODBE

NE SMETE
• POVZROCI ISKRENJA
• KURITI OGNJ
• KADITI

**ŽVEPLOVA KISLINA LAHKO
POVZROCI SLEPOTO ALI
HUDE OPEKLINE**

**V SLUCAJU STIKA KISLINE
Z OČMI, JIH TAKOJ IZPERI-
TE Z VODO.**
CIM PREJ POIŠCITE
ZDRAVNIŠKO POMOC.

(SI) ZAŠČITITE OČI
EKSPLOZIVNI PLINOVI MOŽE
UZROKOVATI SLJEP OCU ILI
DRUGE OZLJEDE

NE SMIJETE
• IZAZIVATI ISKRENJE
• PALITI VATRU
• PUŠITI

SUMPORNA KISELINA
MOŽE UZROKOVATI SLJEP-
CU ILI TEŠKE OPEKLINE

**AKO DOĐE KISELINA U
KONTAKT S OCIMA,
SMJESTA JE ISPERITE S
VODOM I**
BRZO POTRAŽITE
LIJEČNIČKU POMOC.

**(PL) NALEŻY STOSOWAĆ
OSIŃNĘ OCU.**
GAZY WYBUCHOWE MOGĄ
SPOWODOWAĆ UTRATĘ WZ
ROKU LUB ZRANIENIE.

ZAKAZ
• UŻYWANIA OTWARTEGO
PIŃMIENIA
• PALENIA PA PIEROSÓW
• WYKONYWANIA CZYN-
NOŚCI, W TRAK CIE
KTÓRYCH MOGA POW-
STAĆ ISKRY

KWAS SIARKOWY
MOŻE SPOWODOWAĆ UTRATĘ
WZROKU LUB SILNE OPARZE-
NIA.

**NALEŻY NATYCHMIAST
PRZEMYĆ OCZY WODĄ. JAK
NAJSZYBCIEJ SKORZYSTAĆ
Z POMOCY LEKARSKIEJ.**

(SK) CHRÁŇTE OČI.
EXPLOZÍVNE PLYNY
MŮŽU SPŮSOBIT OSLEP-
NUTIE ALEBO PO
RANENIA.

VYHNITE SA
• ISKRÁM
• PLAMEŇU
• FAJČENIU

**KYSELINA SÍROVÁ MŮŽE
SPŮSOBIT OSLEPNUTIE
ALEBO NEBEZPEČNÉ
POPÁLENIE.**

**OČI OKAMŽITE OP-
LÁCHNITE VODOU A
ZABEZPEČTE RYCHLU
LEKÁRSKU POMOC.**

**(HU) ÓVJA A SZEMEIT ROB-
BANÉKONY GÁZOK**
VAKSÁGOT VAGY
SÉRÜLÉST OKOZHAT

TILOS
• A SZIKRA
• LÁNG
• CIGARETTÁZÁS

KÉNSAV
VAKSÁGOT VAGY ÉGÉSI
SÉRÜLÉST OKOZHAT

**AZONNAL ÖBLÍTSEKIA
SZEMÉT VÍZZEL AZON-
NAL FORDULJON OR-
VOSHOZ**

(CZ) CHRAŇTE PŘED DĚTMI. NENAKLÁNĚJTE. NEOTEVÍREJTE BATERII!

(HR) HRANIMO NA VARNEM PRED DOSEGOM OTROK. OBRAČANJE PREPOVEDANO. BATERIJE SE NE SME ODPIRATI.

(SI) UVAJTE IZVAN DOSEGA DJECE. NE SMIJE SE PREVRTATI. NE SMIJETE OTVARATI BATERIJU.

(PL) PRZECHOWYWAĆ W MIEJSCU NIEDOSTĘPNYM DLA DZIECI. NIE PRZEWRACAĆ. NIE OTWIERAĆ BATERII.

(SK) UDRŽUJTE MIMO DOSAH DEŤÍ. NENAKLÁPAJTE. NEOTVÁRAJTE BATÉRIE!

(HU) TARTSA TÁVOL GYEREKEKTŐL NE DÖNTSE OLDALRA. NE NYISSA FEL AZ AKKUMULÁTORT!

2. Montáž. 2. Sestavljanje. 2. Sklapanje. 2. Montáž. 2. Montáž. 2. Összeszerelés.

Ⓒ Demontované díly

Před použitím traktoru musí být namontovány určité díly, které jsou z přepravních důvodů volně zabalené. Na obrázku jsou vyobrazeny díly, které musí být namontovány.

Ⓗ Nesklopljeni dijelovi

Prije početka rabe traktora potrebno je sklopiti odredene dijelove. Ti dijelovi su zbog sigurnijeg transporta prilozeni upakovani. Na slici je prikazano koje dijelove morate sklopiti.

Ⓐ Nesestavljeni deli

Pred uporabo traktorja je potrebno nekatere dele sestaviti. zaradi zaščite pri transportu se ti deli dobavijo loceno. Dele sestavite v skladu s sliko v priloženi dokumentaciji.

Ⓐ Części luźne




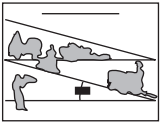
Przed rozpoczęciem użytkowania ciągnika należy zamontować pewne jego elementy, które nie zostały zamontowane w fabryce (w celu uzyskania małych wymiarów transportowych). Elementy te znajdują się w opakowaniu ciągnika.

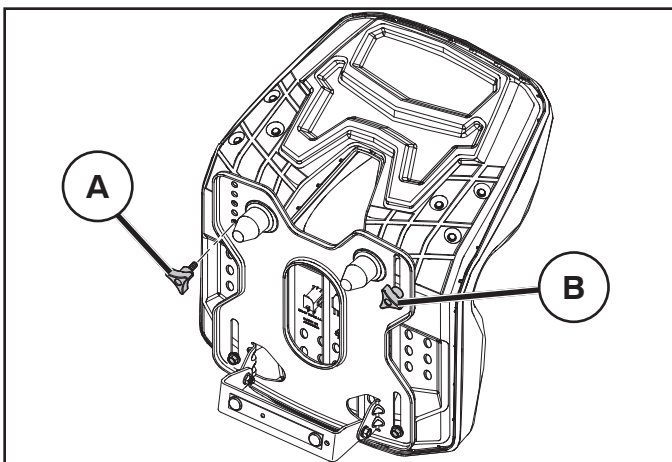
Ⓐ Nezmontované diely

Pred použitím sedadlovej kosačky musia byť namontované niektoré jej súčasti, ktoré sú voľne priložené v balení z dôvodu prepravy.

Ⓐ Nem összeszerelt alkatrészek

A traktor használatára előtt, bizonyos részeket, amelyek szállítás céljából le voltak véve és a csomagban találhatóak, fel kell szerelni.

| | | | |
|---|--|---|---|
|  <p>Šrouby Svornjaci Vijaki Šrubby Skrutky Csavarok</p> <p>Matice Matice Matice Nakrętki Matice Anyák</p> <p>Baterie Akumulator Akumulator Akumulator Akumulátor Akkumulátor</p> |  <p>Vypouštěcí trubice oleje Cijev za ispuštanje ulja Cev za izpust olja Rurka spustu oleju Hadička na vypustenie oleja Olajleeresztő tömlő</p> |  <p>Klíče Ključevi Ključí Kluczki Klúče Kulcsok</p> |  <p>Štítek manipulace na svahu Nagibna ploča Zaščitna obloga Arkusz nachyleń Három tíkajúci sa svahov Lejtős lap</p> |
|---|--|---|---|



Ⓒ NASTAVENÍ SEDADLA

- Zvedněte sedadlo a demontujte seřizovací knoflík sedadla (A).
- Povolte seřizovací knoflík sedadla (B).

POZNÁMKA: Nedemontujte seřizovací knoflík sedadla (B).

POZNÁMKA: Sedadlo je nutné nastavit tak, aby bylo možné sešlápnout brzdu a pedály pro jízdu vpřed/vzad.

- Přesuňte sedadlo do požadované polohy, zarovnejte otvor v montážní desce sedadla pro seřizovací knoflík sedadla (A) s otvorem v sedadle.
- Namontujte a dotáhněte seřizovací knoflík sedadla (A).
- Utáhněte seřizovací knoflík sedadla (B).

Ⓗ PRILAGODBA SJEDALA

- Podignite sjedalo i uklonite gumb za prilagodbu sjedala (A).
- Otpustite gumb za prilagodbu sjedala (B).

NAPOMENA: Ne uklanjajte gumb za prilagodbu sjedala (B).

NAPOMENA: Sjedalo mora biti namješteno prije nego što budete mogli pritisnuti kočnicu i papučice za vožnju prema naprijed / natrag.

- Pomaknite sjedalo u potreban položaj, poravnajte provrt u držaču sjedala kod gumba za prilagodbu sjedala (A) s provrtom u sjedalu.
- Vratite na mjesto i pritegnite gumb za prilagodbu sjedala (A).
- Pritegnite gumb za prilagodbu sjedala (B).

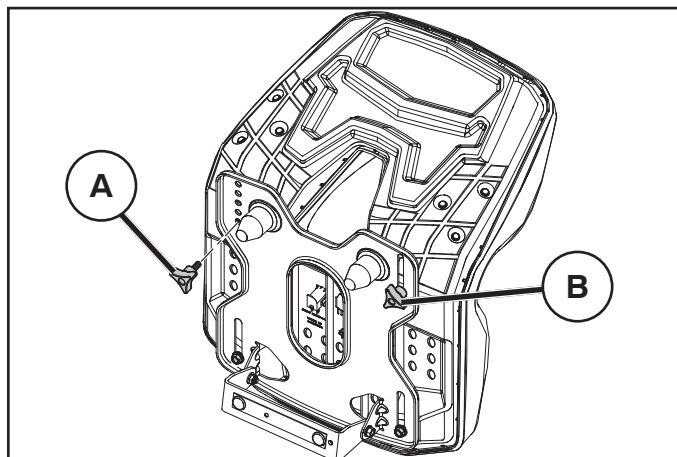
Ⓐ NASTAVITEV SEDEŽA

- Dvignite sedež in odstranite vrtljivi gumb za nastavitev sedeža (A).
- Nekoliko odvijte vrtljivi gumb za nastavitev sedeža (B).

OPOMBA: Ne odstranite vrtljivega gumba za nastavitev sedeža (B).

OPOMBA: Sedež morate nastaviti tako, da lahko do konca pritisnete stopalke za zavoro in vožnjo naprej/vzvratno.

- Sedež premaknite v ustrezen položaj in poravnajte odprtino v kletki sedeža za gumb za nastavitev sedeža (A) z odprtino v sedežu.
- Namestite vrtljivi gumb za nastavitev sedeža in ga privijte (A).
- Zategnite vrtljivi gumb za nastavitev sedeža (B).



PL REGULACJA SIEDZISKA

- Podnieść fotel i wymontować pokrętko regulacji fotela (A).
- Poluzować pokrętko regulacji fotela (B).

UWAGA: Nie wymontowywać pokrętki regulacji fotela (B).

UWAGA: Fotel musi być ustawiony tak, aby można było wcisnąć pedały hamulca i jazdy do przodu/do tyłu.

- Przesunąć fotel w wymagane położenie, wyrównując otwór na pokrętko regulacji fotela (A) w płycie fotela z otworem w fotelu.
- Zamontować i dokręcić pokrętko regulacji fotela (A).
- Dokręcić pokrętko regulacji fotela (B).

SK NASTAVENIE SEDADLA

- Zdvihnite sedadlo a odstráňte nastavovací gombík sedadla (A).
- Uvoľnite nastavovací gombík sedadla (B).

POZNÁMKA: Neodstraňujte nastavovací gombík sedadla (B).

POZNÁMKA: Sedadlo musí byť nastavené tak, aby ste mohli zatlačiť brzdový pedál a pedál dopredu/dozadu.

- Posuňte sedadlo do potrebnej polohy, zarovnajte otvor v podložke sedadla pre nastavovací gombík sedadla (A) s otvorom v sedadle.
- Inštalujte a utiahnite nastavovací gombík sedadla (A).
- Utiahnite nastavovací gombík sedadla (B).

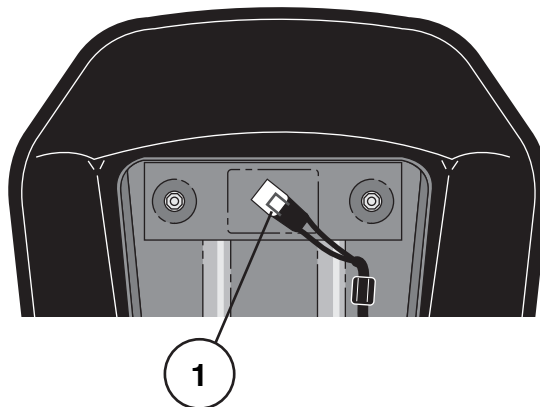
HU AZ ÜLÉS BEÁLLÍTÁSA

- Emelje meg az ülést, és távolítsa el az (A) jelzésű ülésbeállító gombot.
- Lazítsa meg a (B) jelzésű ülésbeállító gombot.

MEGJEGYZÉS: Ne távolítsa el a (B) jelzésű ülésbeállító gombot.

MEGJEGYZÉS: Az ülést úgy kell beállítania, hogy lábával még le tudja nyomni a fék- és az előremeneti/hátremeneti pedált.

- Állítsa az ülést a kívánt helyzetbe, majd igazítsa az üléslemezben lévő, az (A) jelzésű ülésbeállító gomb számára kialakított nyílást az ülésben lévő nyíláshoz.
- Helyezze vissza és szorítsa meg az (A) jelzésű ülésbeállító gombot.
- Szorítsa meg a (B) jelzésű ülésbeállító gombot.



CZ POZNÁMKA:

Zkontrolujte, zda je elektrický kabel správně připojen k bezpečnostnímu spínači (1) na upevňovací desce sedadla.

HR UPUTA:

Provjerite da li je elektricni kabel pravilno povezan na sigurnosni prekidač (1) na držacu sjedala.

SI OPOMBA:

Poglejte povezo elektricne žice in varnostnega stikala (1) na opori sedeža in jo namestite v pravičen položaj.

PL UWAGA:

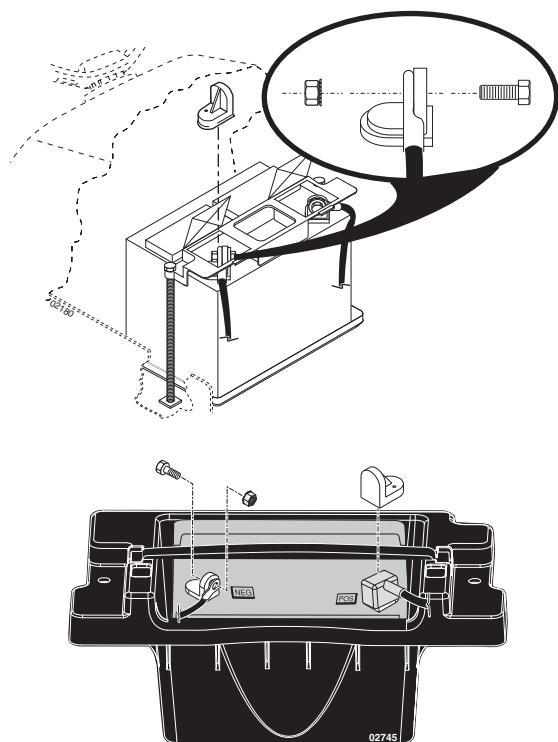
Sprawdź czy do wyłącznika bezpieczeństwa podłączony jest kabel (1)

SK UPOZORNENIE:

Skontrolujte, či je kábel správne pripojený k bezpečnostnému spínaču (1) na úchytku sedadla.

HU MEGJEGYZÉS:

Bizonyosodjon meg, hogy a zsinór helyesen van összekapcsolva a biztonsági kapcsolóval (1) az ülés tartóállványán.



(CZ) POZNÁMKA: Je-li akumulátor uváděn do provozu až po měsíci a roku, který je uveden na nálepce, musí se nechat akumulátor nabít nejméně jednu hodinu, proudem 6 – 10 A.

VAROVÁNÍ: Před nasazením akumulátoru odložte náramky, náramkové hodinky, prsteny, apod. Pokud by tyto předměty přišly do styku s kontakty akumulátoru, mohly by způsobit popálení.

Sejměte krytku svorky akumulátoru a vyhoďte ji. Červený kabel připojte k + pólu a pak černý zemnicí kabel k – pólu. Šrouby svorky kabelů pevně dotáhněte. Kabely baterie potřete vazelínou, abyste předešli vzniku koroze.

(HR) UPUTA: Ako akumulator, koji namjeravate ugraditi, na naljepnici s datumom ima upisan mjesec ili godinu koji su vec prošli, punitie akumulator najmanje 1 sat uz struju 6-10 ampera.

UPOZORENJE: Prije pocetka ugradnje akumulatora skinite metalne narukvice, rucne ure, prstenje i slicno. Kontakt metala s akumulatorom može vam pouzrociti opekline.

Skinite i bacite zaštitne kapice s prikljucaka. Povežite crveni kabel na + i zatim crni kabel na masu -. Privijte cvrsto kabel. Kako biste spriječili koroziju, kabele akumulatora premažite petrolejskim gelom.

(SI) OPOMBA: Poglejte nalepko z datumom na akumulatorju, ki ga želite namestiti. Če je akumulatorju rok že potekel, ga morate najmanj 1 uro polniti s tokom 6-10 amperov.

SVARILo: Pred delom z akumulatorjem snemite kovinske zapestnice, rocne ure, prstane in podobno. Stik kovinskih predmetov z akumulatorjem vam lahko povzroci opekline.

Odstranite zaščitne pokrovcke s prikljuckov. Prikljucite sponko rdecega kabla na +, nato pa sponko crnega kabla na maso -. Privijte kabla. Kabla akumulatorja namažite z vazelinom, da preprečite korozijo.

(PL) UWAGA: Należy sprawdzić datę umieszczoną na etykiecie akumulatora (miesiąc i rok), jeżeli akumulator jest instalowany później, należy przed zainstalowaniem ładować akumulator przez co najmniej 1 godzinę prądem 6 - 10 amperów.

OSTRZEŻENIE Przed przystąpieniem do instalowania akumulatora należy zdjąć z rąk metalowe bransolety, obrączki, zegarki itp. Dotknięcie tych przedmiotów do styków akumulatora może spowodować oparzenie.

Otworzyć komorę akumulatora. Należy zdjąć nakładki zabezpieczające ze styków akumulatora. Czerwony przewód należy dołączyć do (+) a czarny (łączyący z masą) do (-). Silnie dokręcić kable do styków za pomocą śrub. Należy prawidłowo (tak jak pokazano na rysunku) umieścić wszystkie podkładki. Nanieść wazelinę techniczną na przewody akumulatora, aby zapobiec korozji.

(SK) UPOZORNENIE: Pokiaľ je batéria uvedená do prevádzky po uplynutí dátumu, ktorý je uvedený na nálepke (mesiac a rok), nabíjajte batériu aspoň jednu hodinu 6 až 10 ampérmi.

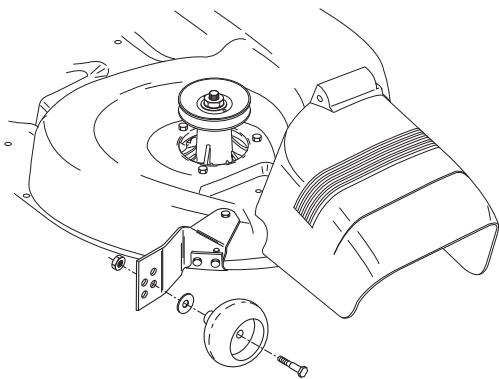
VÝSTRAŽNÉ UPOZORNENIE! Pred inštaláciou batérie zložte si kovové náramky, náramkové hodinky, prstene a pod. Keby tieto predmety prišli do styku s batériou, mohlo by dôjsť k úrazom popálením.

Otvorte klapky nad svorkami pólu batérie, odstráňte ochranné kryty na prípojných svorkách a zlikvidujte ich. Najskôr pripojte červený kábel na + a potom čierny kábel na -. Káble priskrutkujte. Káble akumulátora namažte vazelínou, aby ste predišli korózii.

(HU) MEGJEGYZÉS: Ha az akkumulátort a címkén jelzett időpont után kezdi használni, előbb töltsé legalább egy órán keresztül 6-10 amperen.

FIGYELMEZTETÉS: Az akkumulátor felszerelése előtt, vegye le a kezéről a fém karkötőket, a csuklópántokat ill. gyűrűket. Ezen tárgyak hozzáérintése az akkumulátorhoz égéseket okozhat.

Nyissa fel az akkumulátor pólusait fedő ajtókat, vegye le és dobja el a kivezetősapkákat. A piros kábelt kösse a + véghez, a feketét a – véghez. Csavarral fogja oda a kábeleket. Kenje meg az akkumulátorkábeleket vazelinnel a korrózió megelőzése érdekében.



(CZ) SEŘÍZENÍ PODPĚRNÝCH KOLEČEK (pokud jsou namontována)

Podpěrná kolečka jsou správně nastavena tehdy, když jsou mírně nad terémem, je-li sekačka při pracovní poloze v požadované výšce sečení. Podpěrná kolečka pak udržují skelet ve správné poloze, aby nedocházelo za většiny terénních podmínek k zaříznutí do země.

- Seříd'te podpěrná kolečka s traktorem umístěným na rovném povrchu.
- Seříd'te sekačku na požadovanou výšku sečení.
- Jakmile je sekačka nastavena na požadovanou výšku sečení, podpěrná kolečka by měla být sestavena tak, aby byla mírně nad terémem. Namontujte podpěrné kolečko do příslušného otvoru pomocí osazeného šroubu, podložky a pojistné matice a pevně je dotáhněte.
- Zopakujte postup na protější straně montáže podpěrného kolečka do stejného otvoru.

(HR) PODEŠAVANJE KOTAČIĆA MJERAČA (ako je ugrađen)

Kotačiči mjerača ispravno su podešeni kad su podignuti malo od zemlje kada se kosilica nalazi na željenoj visini rezanja u radnom položaju. Kotačiči mjerača održavaju rezno kućište u ispravnom položaju kako bi spriječili struganje na većini terena.

- Podesite kotačiče mjerača dok je traktor na ravnoj podlozi.
- Podesite kosilicu na željenu visinu rezanja.
- S kosilicom na željenoj visini rezanja, kotačiči mjerača trebali bi se sastaviti tako da budu malo odmaknuti od zemlje. Instalirajte kotačič mjerača u odgovarajući provrt remenim pojasom, podloškom i zapornom maticom pa ih sigurno pritegnite.
- Ponovite za suprotnu stranu, instalirajući kotačič mjerača u isti provrt za podešavanje.

(SI) NASTAVITEV VODILNEGA KOLESCA (če je v opremi)

Vodilna kolesca so pravilno nastavljena, ko so rahlo dvignjena s tal ko je nastavljena zelena višina košnje kosilnice v delovnem položaju. Vodilna kolesca ohranjajo kosišče v ustreznem položaju, kar preprečuje popoln odrez trave na večini terenov.

- Vodilna kolesca traktorja nastavlajte, ko je ta na ravni in ploski površini.
- Kosilnico nastavite na zeleno višino košnje.
- Ko je nastavljena zelena višina košnje kosilnice, morajo biti vodilna kolesca nameščena tako, da bodo rahlo dvignjena od tal. Vodilna kolesca namestite v ustrezne odprtine tako, da namestite ramenski zatič, podložko in varovalno matico ter jo nato zategnete.
- Za namestitev vodilnega na nasprotni strani postopek ponovite.

(PL) REGULACJA KÓŁEK PODPOROWYCH (zależnie od wyposażenia)

Kółka podporowe są prawidłowo wyregulowane, jeśli są tylko trochę uniesione ponad podłoże, a zespół koszący jest ustawiony w położeniu roboczym na prawidłowej wysokości. Kółka te utrzymują zespół koszący w prawidłowym położeniu, co pomaga zapobiegać zdzieraniu darni w prawie wszystkich warunkach terenowych.

- Wyregulować kółka podporowe przy traktorze ustawionym na płaskiej, poziomej powierzchni.
- Ustawić kosiarkę na żądaną wysokość cięcia.
- Po ustawieniu kosiarki na żądanej wysokości cięcia należy założyć kółka podporowe, tak aby znajdowały się lekko nad podłożem. Zamontować kółko podporowe w odpowiednim otworze za pomocą śruby pasowanej, podkładki i dobrze dokręcić.
- Powtórzyć czynność po przeciwnej stronie, zakładając kółko podporowe w otworze na tej samej wysokości.

(SK) NASTAVENIE KALIBRAČNÝCH KOLIESOK (ak je súčasťou výbavy)

Kalibračné kolieska sú správne nastavené, ak sa nachádzajú mierne nad zemou, keď je kosačka na požadovanej výške rezu v prevádzkovej polohe. Kalibračné kolieska udržiavajú skelet v správnej polohe, aby pomohli zabrániť poškodeniu trávnika vo väčšine terénov.

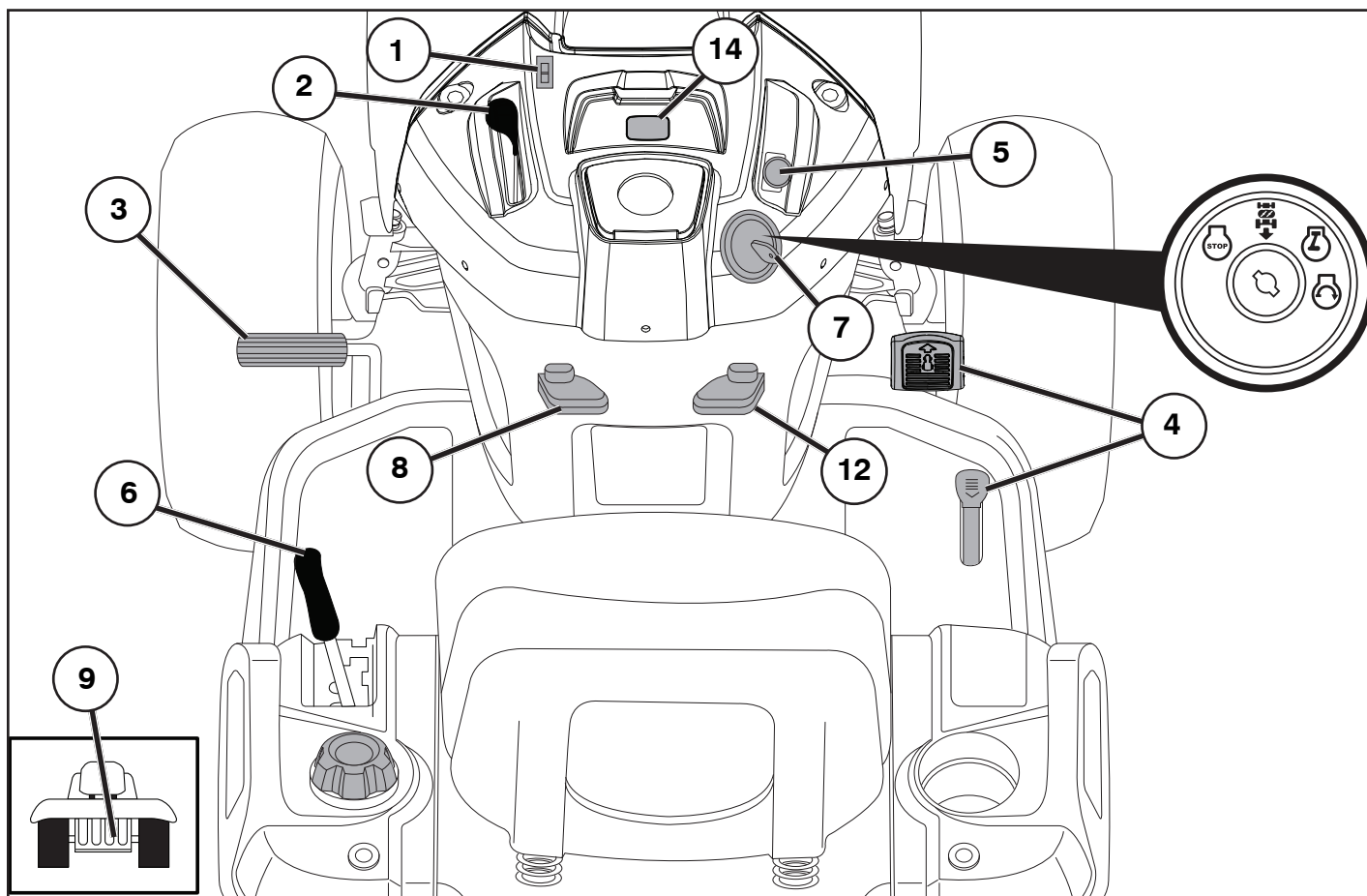
- Nastavte kalibračné kolieska s traktorom na rovnom povrchu.
- Nastavte kosačku na požadovanú výšku rezu.
- Keď je kosačka na požadovanej výške rezu, pripevnite kalibračné kolieska tak, aby boli mierne nad zemou. Inštalujte kalibračné koliesko do vhodného otvoru pomocou skrutky s osadením, podložky a poistnej matice a bezpečne utiahnite.
- Opakujte rovnaký postup pre opačnú stranu na inštaláciu kalibračného kolieska do rovnakého otvoru nastavenia.

(HU) A NYOMTÁVKEREKEK BEÁLLÍTÁSA (ha van felszerelve)

A nyomtávkerekek beállítása akkor megfelelő, ha enyhén el-emelkednek a talajtól, amikor a fűnyíró működési helyzetben, a kívánt vágási magasságban van. A nyomtávkerekek ebben az esetben megfelelő helyzetben tartják a vágóasztalt, így a legtöbb talajviszony esetében megelőzhető a tarlóvágás.

- Állítsa a fűnyíró a kívánt vágási magasságra.
- A fűnyíró állítsa a kívánt vágási magasságra.
- A fűnyíró kívánt vágási magasságba állítása után a nyomtávkerekeket úgy kell felszerelni, hogy enyhén el-emelkedjenek a talajtól. Szerelje fel a nyomtávkereket a megfelelő nyílásba a vállas csavar, az alátét és a záróanya segítségével, majd jól szorítsa meg.
- Ismételje meg a műveletet a másik oldalon is, és szerelje fel a nyomtávkereket a megfelelő nyílásba.

3. Popis funkcí. 3. Funkcijki opis. 3. Funkcionalni opis.
3. Opis przyrządów sterowniczych. 3. Popis funkcí. 3. Működési leírás

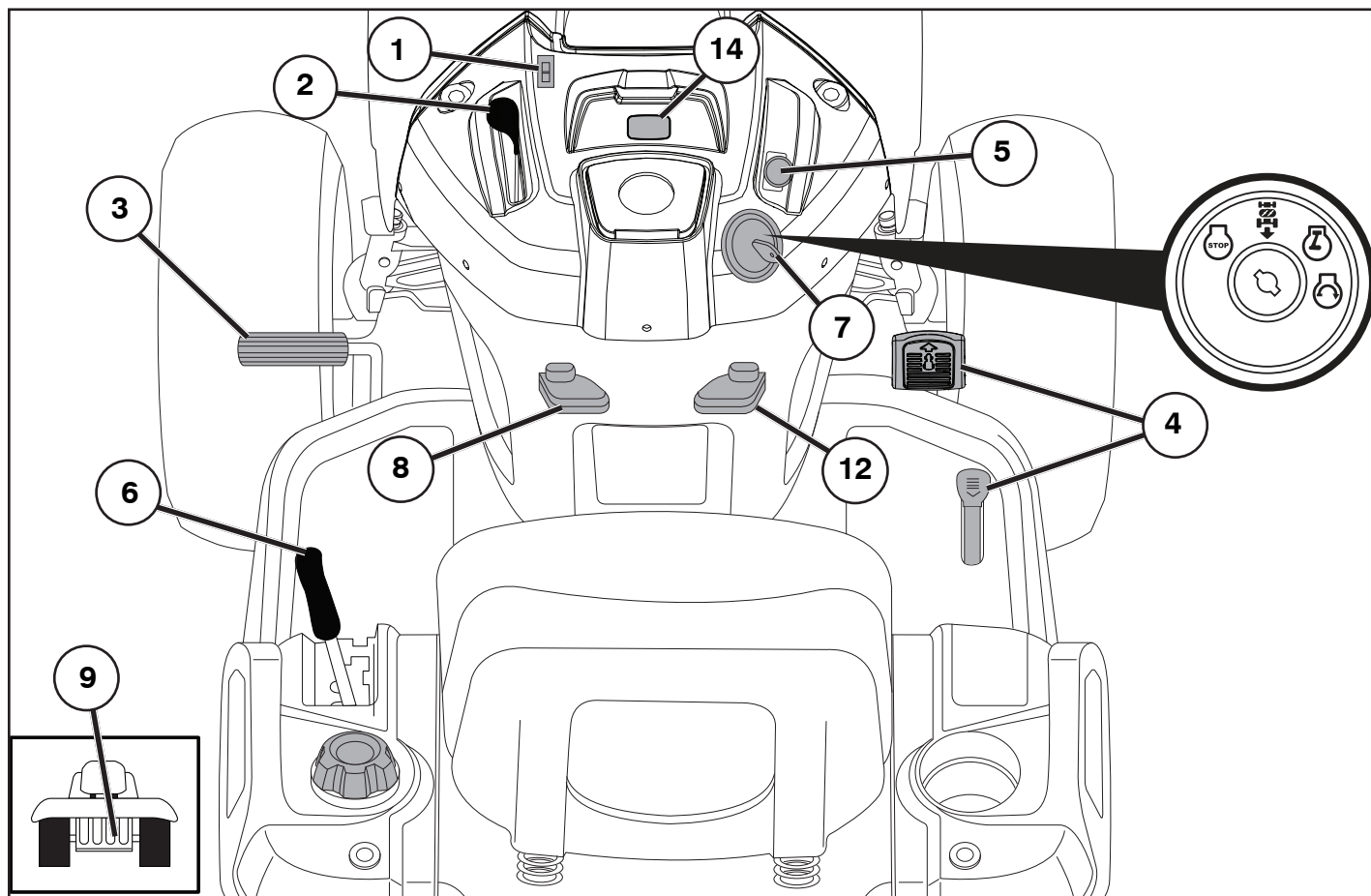


ⒸZ Umístění ovládacích prvků

1. Vypínač světel
2. Ovládání plynu / sytiče
3. Pedál brzda / spojka
4. Pedál pro jízdu vpřed / vzad
5. Vypínač spojky závěsného příslušenství
6. Páka pro rychlé zvedání a spuštění žacího ústrojí
7. Spínač zapalování
8. Parkovací brzda
9. Páčka volného pohybu kol
12. Páčka ovládání/nastavení pracovní rychlosti
14. Upozornění Na Servis / Měříč Hodin

ⒸHR Pozicioniranje upravljackih funkcija

1. Prekidac svjetla
2. Upravljanje prigušenjem/hladnim startom
3. Pedala kocnice i spojke
4. Pedala za voznju naprijed/unatrag
5. Prekidac spojke za prikljucke
6. Brzo dizanje/spuštanje uredaja za rezanje
7. Kontakt brava
8. Parkirna kocnica
9. Rucica za upravljanje odvajanjem pogona od kotaca
12. Rucica za upravljanje voznjom
14. Podsjednik Za Servisiranje / Mjerač Vremena



(SI) Seznam upravljalnih funkcij

1. Stikalo za luci
2. Upravljanje dušilne/startne lopute
3. Pedal zavore in sklopke
4. Pedal za prestavljanje naprej/vzratno
5. Stikalo sklopke za priklučke
6. Hitri dvig/spust rezalnika
7. Ključavnica za vžig motorja
8. Rocna zavora
9. Rocica za upravljanje odklopa koles od pogona
12. Rocica za upravljanje vožnje
14. Servisni Opomnik / Merilnik Obratovalnihur

(SK) Usporiadanie ovládacích zariadení

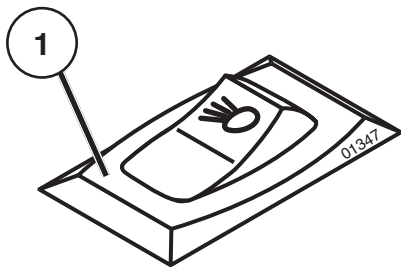
1. Vypínač svetla
2. Páka ovládania plynu a štartovanie za studena
3. Pedál brzdy/spojky
4. Pedál pre pohon dopredu a dozadu
5. Zapínanie a vypínanie žacieho agregátu
6. Rýchle zdvíhanie a spúšťanie žacieho agregátu
7. Štartér
8. Ručná brzda
9. Zapínanie a vypínanie voľnobehu.
12. Páka regulácie rýchlosti.
14. Upozorňovač Servisu / Merač Hodín

(PL) Położenie przyrządów sterowniczych

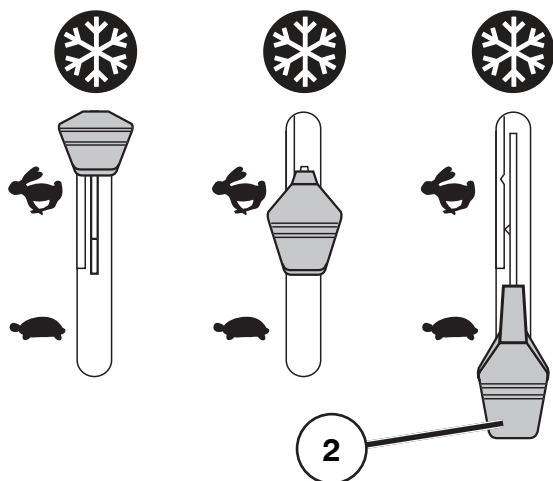
1. Włącznik oświetlenia.
2. Dławnic/sterownicza przepustnicy.
3. Pedał sterowniczy sprzęgła i hamulca.
4. Pedał napędowy do przodu/do tyłu
5. Dźwignia służąca do włączania i wyłączania napędu przyrządu tnącego
6. Dźwignia służąca do unoszenia przyrządu tnącego.
7. Włącznik zapłonu (stacyjka).
8. Hamulec postojowy
9. Kontrola wolnego koła.
12. Drażek kontroli trakcji
14. Przypomnienie O Serwisie / Licznik Godzin Pracy

(HU) A vezérlők elhelyezése

1. Fénykapcsoló
2. Gáz/Fojtó szelep
3. Fék és tengelykapcsoló pedál
4. Előre/Hátameneti pedál
5. Csatolt eszköz tengelykapcsolója
6. A vágóegység gyors felemelése/leeresztése.
7. Indítózár
8. Parkolófék
9. Szabad kerék vezérlőkar
12. Automatikus sebességtartás kar
14. Szervizemlékeztető / Óramérő



- ⒸZ 1. Vypínač světél
- ⒽR 1. Prekidac za svjetla
- ⒶSI 1. Stikalo za luci
- ⒶPL 1. Włącznik oświetlenia
- ⒶSK 1. Vypínač svetla.
- ⒽU 1. Fénykapcsoló



ⒸZ 2. Ovládací páčka plynu

Ovládací páčka plynu reguluje otáčky motoru a tím i rychlost žacích noží.

- = Plný plyn (rychle)
- = Volnoběžná rychlost (pomalu)
- = Poloha startování v nízkých teplotách

ⒽR 2. Upravljanje prigušnim leptirom

Upravljanjem prigušnim leptirom, vrši se reguliranje obrtaja motora, a preko toga regulira se brzina rotacije noževa.

- = Puna brzina
- = Brzina praznog hoda
- = Položaj za pokretanje po hladnom vremenu

ⒶSI 2. Upravljanje Dušilne Lopute

Z upravljanjem dušilne lopute lahko krmilite obrate motorja oziroma hitrost vrtenja rezil.

- = Polna hitrost
- = Hitrost prostega teka
- = Položaj za zagon v hladnem vremenu

ⒶPL 2. Dźwignia sterownicza przepustnicy i urządzenia rozruchowego gaźnika

Dźwignia sterownicza przepustnicy służy do zmiany prędkości obrotowej silnika i tym samym prędkości obrotowej noży tnących.

- = Pełna prędkość
- = Bieg jałowy
- = Pozycja rozruchowa w niskiej temperaturze

ⒶSK 2. Páka ovládania plynu

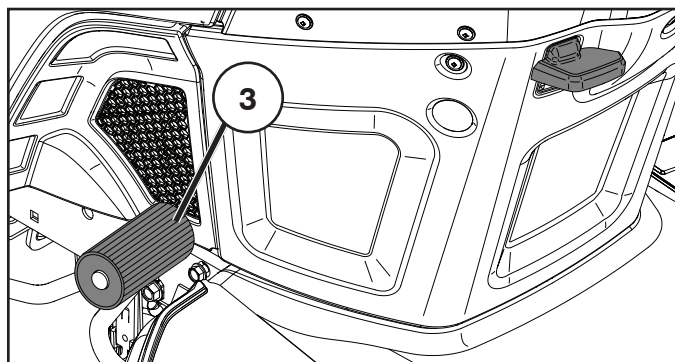
Pomocou páky na ovládanie plynu sa reguluje počet otáčok motora a teda rýchlosť otáčania žacieho agregátu.

- = Plný plyn
- = Voľnobeh
- = Poloha štartovania v studenom počasí

ⒽU 2. Gázkar

A gázkar szabályozza a motor fordulatszámát, így a pengék fordulatszámát is.

- = Teljes sebesség
- = Üresjárat
- = Hideg időszaki indítási állás



(CZ) 3. Pedál brzdy
Používá se pro brzdění traktoru a při startování motoru.

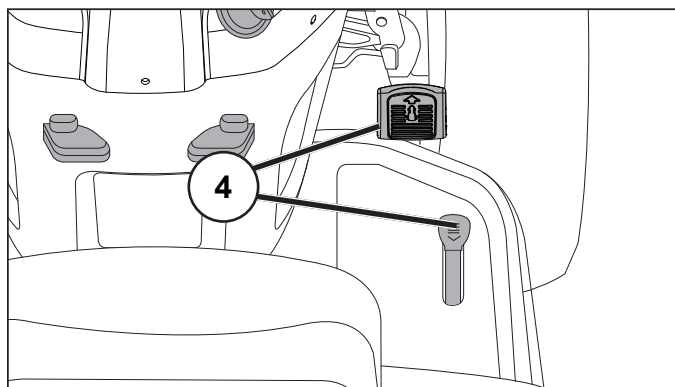
(HR) 3. Kočiona pedala
Rabi se za kočenje traktora i za pokretanje stroja.

(SI) 3. Brzdový pedál
Používa sa na brzdenie traktora a štartovanie motora.

(PL) 3. Pedał hamulca
Wykorzystywany do hamowania traktora i uruchamiania silnika.

(SK) 3. Brzdový pedál
Používa sa na brzdenie traktora a štartovanie motora.

(HU) 3. Fékpedál
A traktor fékezésére és a motor indítására szolgál.



(CZ) 4. Pedál řízení dopředu/dozadu.
Směr a rychlost pohybu se ovládá pedály řízení dopředu a dozadu.

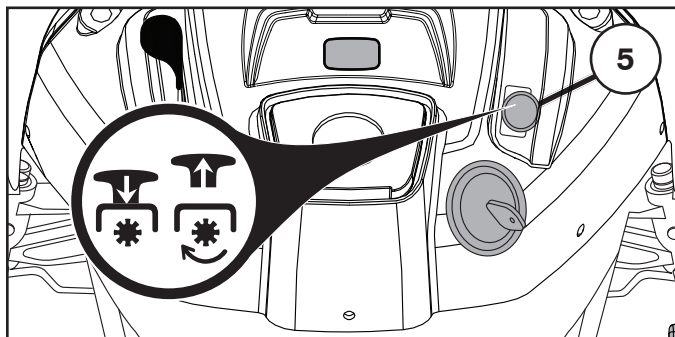
(HR) 4. Papučica za vožnju naprijed/natrag.
Smjer i brzinu gibanja određujemo papučicama za vožnju naprijed i natrag.

(SI) 4. Pedal za plin za vožnjo naprej in vzvratno vožnjo.
Směr in hitrost vožnje je nadzorovana s pedali za plin za vožnjo naprej in vzvratno vožnjo.

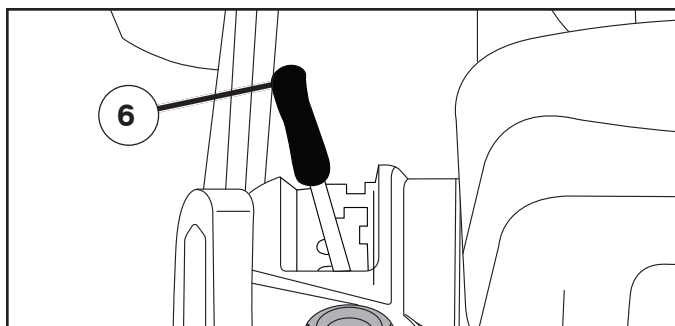
(PL) 4. Pedał napędowy do przodu/do tyłu
Kierunek i szybkość ruchu kontrolowana jest pedałami napędowymi do przodu i do tyłu.

(SK) 4. Pedál pre pohon dopredu a dozadu.
Směr a rýchlosť pohybu sa reguluje pomocou pedálov pre chod dopredu a dozadu.

(HU) 4. Előre/Hátmeneti pedál.
A mozgás irányát és sebességét az előre és hátmeneti pedálok szabályozzák.



- ⒸZ 5. Vypínač pro zapnutí a vypnutí žacího ústrojí
- ⒽR 5. Prekidac spojke za prikljucke
- ⒶSI 5. Stikalo sklopke za prikljucke
- ⒶPL 5. Przycisk elektrycznego załączania napędu noży.
- ⒶSK 5. Zapínanie a vypínanie žacieho agregátu
- ⒽU 5. Csatolt eszköz tengelykapcsolója



- ⒶSI 6. Hitri dvig/spust rezalnika
Za hitri dvig rezalnika, zaradi neravnin ali drugih podobnih težav na travniku, morate povleci dvižno rocico nazaj. Pred transportom je vaš rezalnik nastavljen na najvišji položaj. Povlecite rocico nazaj dokler se ne zaskoci.

- ⒶPL 6. Szybkie unoszenie / opuszczanie przyrządu tnącego
W celu uniesienia przyrządu tnącego (np. podczas przejeżdżania nad nierównościami na trawniku) należy pociągnąć dźwignię do tyłu. W trakcie przewożenia kosiarki, przyrząd tnący powinien znajdować się w górnym położeniu. Dźwignię należy ciągnąć aż do momentu, w którym mechanizm zapadkowy zablokuje ją w skrajnym położeniu.

- ⒶSK 6. Rýchle zdvíhanie a spúšťanie žacieho agregátu
Pokiaľ behom jazdy potrebujete žacie ústrojenstvo rýchlo nadvihnúť, napr. ponad nerovné miesta na trávniku, zatiahnite páku smerom k sebe. Pri prepravnej jazde kosačky by žací agregát mal byť v najvyššej polohe. Tahajte páku smerom k sebe, kým sa nezablokuje.

- ⒽU 6. A vágógység gyors felemelése/leeresztése
Húzza hátra a kart a vágógység gyors felemeléséhez amikor a talajban egyenetlen részeken halad át, stb. Szállítás alatt a vágógységet a legmagasabb pozícióba kell állítani. Húzza hátra a kart amíg megakad.

ⒸZ 6. Rychlé zvednutí / spuštění žacího ústrojí

Zatáhnutím páky směrem dozadu zvednete rychle žací ústrojí při přejezdu nerovnosti trávníku, atd. Během přepravy bude žací ústrojí v nejvyšší poloze. Zatáhněte páku zpět, až se uzamkne v poloze.

ⒽR 6. Brzo dizanje/spuštanje uredaja za rezanje

Na neravnom terenu travnjaka i pri slicnim preprekama, povucite rucicu unatrag da brzo dignete uredaj za rezanje. Pri transportu, uredaj za rezanje nalazice se u svom najvisem položaju. Vucite rucicu nazad dok se ne blokira.



CZ 7. Spínač zapalování

Klíček zapalování má čtyři různé polohy:

| | |
|--------|--|
| OFF | Přívod elektrického proudu přerušeno |
| ROS ON | Systém zpětného chodu (Reverse Operation System) (ROS) zapojen |
| ON | Přívod elektrického proudu zapnut |
| START | Startér motoru zapnut |

Systém zpětného chodu (ROS) – umožňuje provoz začího ústrojí nebo jiného hnaného příslušenství při zpětném chodu (viz kapitola 5 – „Řízení“)

VAROVÁNÍ!

Nikdy nenechávejte klíč zapalování ve spínací skříňce, jakmile opouštíte stroj a necháváte ho bez dozoru.

HR 7. Kontakt brava

Postoje četiri različita položaja ključa za paljenje:

| | |
|--------|------------------------------------|
| OFF | Svi električni krugovi isključeni. |
| ROS ON | Prekretni sustav (ROS) u pogonu |
| ON | Električno napajanje priključeno. |
| START | Pokretanje motora uključeno. |

Prekretni sustav (ROS) – Omogućava rad kosilice ili druge radne funkcije u vožnji unatrag (Vidjeti odjeljak 5 – „Vožnja“)

POZOR!

Nikada ne ostavljajte ključ u kontakt bravi kada napuštate stroj.

SI 7. Ključavnica za vžig motorja

Ključ zapalovanja má štiri različne položaje:

| | |
|--------|--|
| OFF | Vžig izključen. Električni tok prekinjen. |
| ROS ON | Sistem za delovanje v vzratni vožnji (ROS) je priključen |
| ON | Vžig vključen. Električni tok vklopljen. |
| START | Zagon motorja. |

Sistem za delovanje v vzratni vožnji (ROS) – omogoča uporabo priključka za košnjo ali kateregakoli drugega priključka, kadar je stroj v vzratni vožnji (glej odsek 5 – „Vožnja“)

POZOR!

Vzemite ključ iz kontaktne ključavnice vsakic, ko zapustite stroj.

PL 7. Włącznik zapłonu (stacyjka)

Są cztery różne położenia kluczyka zapłonu

| | |
|--------|--|
| OFF | Układ elektryczny całkowicie rozłączony. |
| ROS ON | Układ cofania (ROS) włączony |
| ON | Układ elektryczny włączony. |
| START | Włączony rozrusznik. |

Układ cofania (ROS): układ cofania pozwala na jazdę do tyłu z kosiarką lub innym zespołem roboczym (patrz rozdział 5 – „Jazda”)

UWAGA!

Nigdy nie wolno zostawiać kosiarki z kluczykiem w stacyjce.

SK 7. Štartér

Kľúč zapalovania má štyri rôzne polohy:

| | |
|--------|--|
| OFF | Elektrický prúd vypnutý |
| ROS ON | Pripojený systém pre prevádzku pri spätnom chode (ROS) |
| ON | Elektrický prúd zapnutý |
| ŠTART | Štartér zapnutý |

Systém pre prevádzku pri spätnom chode (ROS) – Umožňuje prevádzku kosiacej plošiny alebo iného poháňaného príslušenstva aj pri spätnom chode.

VÝSTRAŽNÉ UPOZORNENIE!

Kľúč od zapalovania nikdy nenechávajte v štartéri, pokiaľ stroj necháte bez dozoru.

HU 7. Indítózár

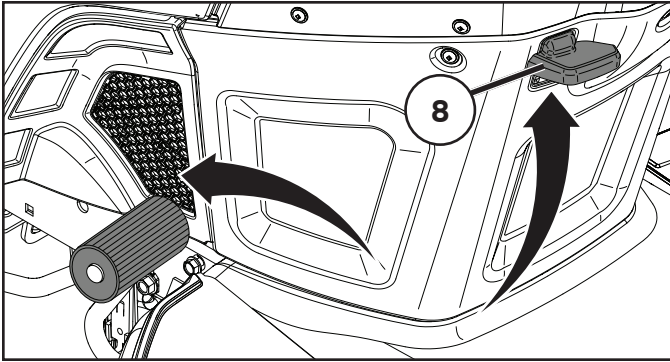
A gyújtáskapcsoló kulcsnak négy különböző állása van:

| | |
|----------|---|
| OFF (KI) | Az elektromos áram teljesen kikapcsolva. |
| ROS ON | Csatlakoztatott hátrameneti működési rendszer (ROS) |
| ON (BE) | Az elektromos áram bekapcsolva. |
| START | Az indítómotor csatlakoztatva. |

A hátrameneti működési rendszer (ROS) lehetővé teszi, hogy a kaszálóegység vagy egyéb működésben levő tartozék hátrameneteséténis működjön (lásd az 5. rész „Vezetés” alcímét).

FIGYELMEZTETÉS!

Soha ne hagyja a kulcsot az indítózárban, ha elhagyja a gépet.



CZ 8. Parkovací brzda

Zapněte parkovací brzdu následujícím způsobem:

1. Stlačte brzdový pedál dolů do spodní polohy.
2. Posuňte páčku parkovací brzdy směrem nahoru a podržte ji v této poloze.
3. Uvolněte pedál brzdy.

Parkovací brzdu uvolníte jednoduše, sešlápnutím brzdového pedálu.

8. Parkirna kocnica

HR Aktivirajte parkirnu kocnicu na slijedeci nacin:

1. Pritisnite pedalu kocnice u krajnji donji položaj.
2. Povucite rucicu parkirne kocnice na gore i zadržite je u tom položaju.
3. Otpustite pedalu kocnice.

Da deaktivirate parkirnu kocnicu morate samo pritisnuti na dolje pedalu kocnice.

SI 8. Rocna zavora

Vklop rocne zavore:

1. Pritisnite pedal zavore do konca.
2. Potegnite rocico navzgor in jo zadržite v tem položaju.
3. Sprostite pedal zavore.

Rocno zavoro lahko sprostite le s pritiskom na pedal zavore.

PL 8. Hamulec postojowy

Hamulec postojowy włącza się w następujący sposób:

1. Należy wcisnąć całkowicie do dołu pedał hamulca.
2. Pociągnąć dźwignię hamulca postojowego do góry i utrzymywać ją w takim położeniu.
3. Puścić (zwołnić) pedał hamulca.

Zwolnienie (wyłączenie) hamulca postojowego odbywa się poprzez jednorazowe naciśnięcie (do dołu) pedału hamulca.

SK 8. Ručná brzda

Ručnú brzdu používajte nasledujúcim spôsobom:

1. Zošliapnite pedál brzdy až na doraz.
2. Posuňte páku ručnej brzdy nahor a držte ju v tejto polohe.
3. Pust'te pedál brzdy.

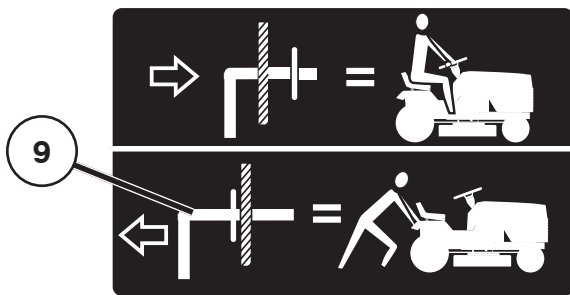
Ručná brzda sa opäť uvoľní jednoduchým stlačením pedálu brzdy.

HU 8. Parkolófék

A parkolóféket csatlakoztassa a következő módon.

1. Nyomja le a fékpedált a legalsó pozícióba.
2. Vígye a parkolófék kart felfelé és tartsa ott.
3. Engedje el a pedált.

A parkolófék kiengedéséhez csak le kell nyomnia a fékpedált.



CZ 9. Páčka volného pohybu kol

Pro tažení nebo tlačení traktoru bez použití motoru, musí být ovládací páčka volného pohybu kol vytažena a zajištěna v poloze.

HR 9. Rucica za upravljanje odvajanjem kotaca od pogona

Za vucu ili pomjeranje traktora ručno, bez pomoći motora, morate izvuci gumb za upravljanje odvajanjem kotaca od pogona i blokirati ga u tom položaju.

SI 9. Rocica za upravljanje odklopom koles s pogona

Pri vleki ali rocnem premikanju traktorja izvlecite ta gumb in ga fiksirajte v tem položaju.

PL 9. Dźwignia sterowania mechanizmu wolnego biegu

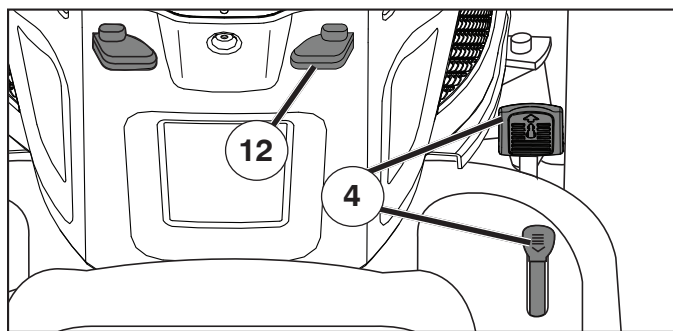
Aby pociągnąć lub przesunąć ciągnik bez uruchamiania silnika, należy wyciągnąć i zablokować pokrętko mechanizmu wolnego biegu.

SK 9. Zapínanie a vypínanie voľnobehu

Aby ste traktor mohli odtiahnuť alebo ho roztlačiť bez zapnutého motora, musíte vytiahnuť ovládacie tlačidlo voľnobehu.

HU 9. Szabad kerék vezérlőkar

Ha a traktor el szeretné mozdítani vagy vontatni a motor használatá nélkül, húzza meg és rögzítse a szabad kerék vezérlőgombot



(CZ) 12. Páka tempomatu

Funkce tempomatu je k dispozici jen pro jízdu vpřed.

VLASTNOSTI SYSTÉMU

Tempovat používejte jen při sekání nebo jízdě na relativně rovné, hladké ploše. Při jiných podmínkách, jako je sekání s nízkou rychlostí, může dojít k odpojení tempomatu. Nepoužívejte tempovat na svazích, hrubém terénu nebo při přisekávání nebo otáčení.

- Po stlačení pohonného pedálu na požadovanou rychlost zvedněte páku tempomatu (12) nahoru a přidržte ji, zatímco zvednete nohu z pedálu, pak páku uvolníte.

Pro odpojení tempomatu stlačte brzdový pedál nebo poklepejte na pedál pro jízdu vpřed.

(HR) 12. Poluga za kontrolu vožnje

Funkcija kontrole vožnje se može rabiti samo kod vožnje prema naprijed.

KARAKTERISTIKE SUSTAVA

Kontrola vožnje bi se trebala rabiti samo dok se kosi ili vrši transport na relativno glatkim, ravnim površinama. Ostali uvjeti poput obrezivanja na malim brzinama mogu dovesti do gašenja kontrole vožnje. Ne rabite kontrolu vožnje na padinama, neravnom terenu i kod podrezivanja ili okretanja.

- S pedalom za prednji pogon pritisnutom na željenu brzinu, povucite polugu za kontrolu vožnje (12) prema gore i držite ju dok podižete stopalo sa pedale, a onda otpustite polugu.

Da biste ugasili kontrolu vožnje, otpustite pedalu za kočenje i lagano potisnite pedalu za pogon naprijed.

(SI) 12. Páka udržiavanja rýchlosti

Funkcia udržiavanie rýchlosti môže byť použitá len pri pohybe vpred.

CHARAKTERISTIKY SYSTÉMU

Systém udržiavania rýchlosti môže byť použitý len pri kosení, či pohybe po relatívne hladkom, rovnom povrchu. Iné režimy, ako je prístrihovanie pomalou rýchlosťou môžu spôsobiť vyradenie systému udržiavania rýchlosti. Nepoužívajte systém udržiavania rýchlosti vo svahu, na hrboľatom teréne, počas prístrihovania, alebo zatáčania.

- S pedálom pohonu vpred stlačeným na požadovanú rýchlosť potiahnite ovládaciu páčku udržiavania rýchlosti (12) nahor a podržte ju, pričom uvoľníte nohu z pedálu, potom páku uvoľníte.

Stlačením brzdového pedálu, alebo ťuknutím na pedál pohybu vpred vyradíte funkciu udržiavanie rýchlosti.

(PL) 12. Dźwignia tempomatu

Funkcja tempomatu może być wykorzystywana tylko do jazdy do przodu.

CHARAKTERYSTYKI UKŁADU

Tempomat powinien być stosowany jedynie w czasie koszenia lub transportowania na stosunkowo płaskich, prostych powierzchniach. Inne warunki pracy, jak np. trzymywanie przy małej prędkości mogą spowodować rozłączenie tempomatu. Nie stosować tempomatu na pochyłościach, terenie nierównym oraz w czasie trzymowania lub zawracania.

- Przy pedale jazdy do przodu wciśniętym na tyle, aby uzyskać wymaganą prędkość, dźwignię sterowania tempomatem (12) pociągnąć do góry i przytrzymać w czasie zdejmowania nogi z pedálu, a następnie puścić dźwignię.

Aby wyłączyć tempomat wcisnąć pedał hamulca lub stuknąć w pedał jazdy do przodu.

(SK) 12. Páka udržiavania rýchlosti

Funkcia udržiavanie rýchlosti môže byť použitá len pri pohybe vpred.

CHARAKTERISTIKY SYSTÉMU

Systém udržiavania rýchlosti môže byť použitý len pri kosení, či pohybe po relatívne hladkom, rovnom povrchu. Iné režimy, ako je prístrihovanie pomalou rýchlosťou môžu spôsobiť vyradenie systému udržiavania rýchlosti. Nepoužívajte systém udržiavania rýchlosti vo svahu, na hrboľatom teréne, počas prístrihovania, alebo zatáčania.

- S pedálom pohonu vpred stlačeným na požadovanú rýchlosť potiahnite ovládaciu páčku udržiavania rýchlosti (12) nahor a podržte ju, pričom uvoľníte nohu z pedálu, potom páku uvoľníte.

Stlačením brzdového pedálu, alebo ťuknutím na pedál pohybu vpred vyradíte funkciu udržiavanie rýchlosti.

(HU) 12. Automatikus sebességartó emelő

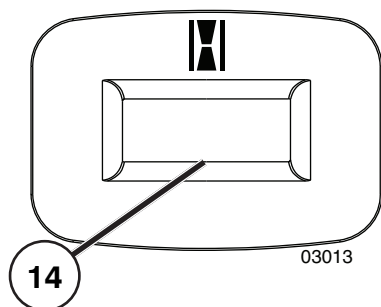
Az automatikus sebességartás csak előrehaladásnál használható.

A RENDSZER JELLEMZŐI

Automatikus sebességartást csak akkor ajánlatos használni, ha viszonylag sima, egyenes felületen kaszál vagy szállít. Egyéb körülmények esetén, például lassú sebesség mellett nyírásnál előfordulhat, hogy az automatikus sebességartás kiold. Ne használjon automatikus sebességartást lejtőn, göröngyös talajon, illetve vágás és fordulás közben.

- Nyomja meg a hajtópédált a kívánt sebességűre, húzza fel az automatikus sebességartás emelőjét (12) és tartsa nyomva, közben lábát vegye le a pedálról, majd engedje ki az emelőt.

Az automatikus sebességartás kikapcsolásához nyomja le a fékpédált vagy lépjen a hajtópédálra.



- ⒸZ **14. UPOZORNĚNÍ NA SERVIS / MĚŘIČ HODIN**
Udává, když je pro sekačku a motor nezbytný servis.
- ⒽR **14. PODSJEDNIK ZA SERVISIRANJE / MJERAČ VREMENA**
Ukazuje kad je potrebno servisirati motor i kosilicu.
- ⒺSI **14. SERVISNI OPOMNIK / MERILNIK OBRATOVALNIHUR**
Prikazuje priporočeni čas za servisni poseg na motorju in kosilnici.
- ⒺPL **14. PRZYPOMNIENIE O SERWISIE / LICZNIK GODZIN PRACY**
Wskazuje, kiedy wymagane jest serwisowanie silnika i kosiarki.
- ⒺSK **14. UPOZORŇOVAČ SERVISU / MERAČ HODÍN**
Udáva, keď sa vyžaduje servis motora alebo žacieho stroja.
- ⒽU **14. SZERVÍZEMLÉKEZTETŐ / ÓRAMÉRŐ**
Jelzi, mikor kell szervizbe vinni a motort és az aratógépet.

4. Před nastartováním. 4. Prije pokretanja motora. 4. Pred zagonom. 4. Przygotowanie do uruchomienia. 4. Opatrenia pred naštartovaním. 4. Beindítás előtt.

CZ Doplnění paliva

Naplňte palivovou nádrž po spodní okraj nalévacího hrdla. Nepřeplňujte. Používejte čerstvý, čistý, standardní benzín s minimálním oktanovým číslem 91. Nemíchejte olej s benzinem. Palivo nakupujte v množství, které lze spotřebovat do 30 dnů, aby byla zajištěna jeho čerstvost.

VÝSTRAHA!

Benzín je vysoce hořlavý. Při doplňování paliva postupujte opatrně a doplňujte ho venku. Nekuřte při doplňování benzinem. Je-li motor teplý, nedoplňujte palivo. Nádrž nepřepĺňujte, jelikož se benzín rozpíná a může přetéci. Ujistěte se, že je víčko nádrže po naplnění pevně dotaženo. Benzín skladujte na chladném místě ve vhodné nádobě pro motorové palivo. Kontrolujte palivovou nádrž a vedení.

HR Punjenje rezervoara

Spremnik za gorivo napunite do dna grla za punjenje. Nemojte prepuniti. Upotrebljavajte svjež i čist običan benzín s minimalnim oktanskim brojem 91 RON (87 AKI za S.A.D.). Nemojte miješati ulje i benzín. Gorivo kupujte u količinama koje možete potrošiti za 30 dana kako biste osigurali njegovu svježinu.

POZOR!

Benzín je vrlo lako zapaljiv. Postupajte s njim pažljivo i punite ga na otvorenom. U toku punjenja benzina ne smijete pušiti. Ne dolijevajte benzín dok je motor zagrijan. Ne prepunjavajte rezervoar jer se benzín sa zagrijavanjem može širiti i prelići iz rezervoara. Po završetku punjenja provjerite da li je poklopac rezervoara cvrsto pritegnut. Skladištite benzín u hladnom prostoru i u odgovarajućim kontejnerima za motorni benzín. Uvijek provjerite rezervoar benzina i cijevi za benzín.

SI Polnjenje goriva

Posodo za gorivo napolnite do dna nalivnega grla posode. Ne napolnite preveč. Uporabite svež, čist, običajni bencín z najmanj 91 oktani (RON; v ZDA 87 AKI). Olja ne mešajte z bencinom. Kupite toliko goriva, kot ga je mogoče porabiti v 30 dneh, saj mora biti sveže.

SVARILO!

Bencín je hitro vnetljiva tekocina. Ravnajte z njim previdno. Med tocenjem goriva kosilnica ne sme biti v zaprtém prostoru. Med tocenjem tudi ne smete kaditi. Ne dolivajte bencina dokler je motor topel. Ne smete doliti bencina preko dolocenega nivoja, ker se med segrevanjem širi in se zato lahko izlije. Preglejte, ce ste po končanem polnjenju, cvrsto zaprli pokrov rezervoarja bencina. Hranite bencín v hladnem prostoru v posodah za bencín. Preglejte rezervoar bencina in cevi, po katerih teče bencín.

PL Uzupełnianie paliwa

Napełnić zbiornik paliwa do dolnej krawędzi szyjki wlewu zbiornika paliwa. Nie przepelnić. Użyć czystej, świeżej, zwykłej benzyny o minimalnej liczbie oktanowej wynoszącej 91 (87 AKI w Stanach Zjednoczonych). Nie mieszać oleju z benzyną. Aby zapewnić świeżość paliwa, należy kupować benzynę w ilości, która zostanie zużyta w ciągu 30 dni.

OSTRZEŻENIE!

Benzyna jest cieczą łatwopalną. Wszystkie czynności związane z benzyną należy wykonywać ostrożnie, paliwo należy uzupełniać na zewnątrz budynków. Podczas uzupełniania paliwa nie wolno palić papierosów, nie wolno uzupełniać paliwa gdy silnik jest ciepły. Nie wolno przepelnić zbiornika paliwa, paliwo może zwiększyć swoją objętość i wylać się ze zbiornika. Należy zawsze dokładnie zakręcić korek wlewu paliwa po zakończeniu uzupełniania paliwa. Paliwo należy przechowywać w odpowiednich pojemnikach, w chłodnych pomieszczeniach. Należy kontrolować stan zbiornika paliwa i przewodów paliwowych.

SK Čerpanie paliva

Naplňte palivovú nádrž po spodný okraj nalievacieho hrdla. Dávajte pozor, aby ste nepreliali. Používajte čerstvý, čistý, normálny benzín s minimálnym oktanovým číslom 91 RON (87 AKI v USA). Nemiešajte olej s benzinom. Palivo kupujte v objemoch, ktoré dokážete spotrebovať do 30 dní, aby ste palivo vždy používali čerstvé.

VÝSTRAŽNÉ UPOZORNENIE!

Benzín je veľmi hořlavý. Zachádzajte s ním opatrne a palivo čerpajte len vonku. Pri tankovaní nefajčite. Nádrž naplňte benzinom, pokiaľ je motor zahriaty. Nádrž neplňte takým množstvom, aby sa nemohol benzín rozpínať a tak pretiecť. Dbajte na to, aby ste po natankovaní dobre utiahli uzáver nádrže. Benzín skladujte na chladnom mieste v kanistroch na benzín. Benzínovú nádrž a rozvody pravidelne kontrolujte.

HU Feltöltés

A betöltő nyak aljáig töltse fel üzemanyaggal az üzemanyag-tartályt. Ne töltse túl. Friss és tiszta, minimum 91-es RON (az Egyesült Államok esetében 87-es AKI) oktánszámú normál benzint használjon. Az olajat ne keverje össze benzinnel. Az üzemanyag frissességének érdekében mindig akkora mennyiségben vásároljon üzemanyagot, amit 30 napon belül el tud használni.

FIGYELMEZTETÉS!

A benzín nagyon gyúlékony. Legyen óvatos és a szabadban töltse be a benzint. Ne cigarettázzon a benzín betöltésekor vagy ne töltsön akkor benzint, ha a motor meleg. Ne töltse túl meg a tartályt mert a benzín kitágul és kifolyhat. Töltés után ügyeljen, hogy a benzintartály kupakja jól be legyen csavarva. A benzín hűvös, száraz helyen, egy megfelelő tartályban tárolja. Ellenőrizze a benzintartályt és a csöveket.

(CZ) Hladina Oleje

Vičko plnicího otvoru je kombinované s měrkou a je přístupné po odklopení kapoty motoru. Stav oleje v motoru musí být kontrolován před každou jízdou. Dbejte při tom, aby traktor byl ve vodorovné poloze. Měrku oleje vyšroubujte a otřete dočista. Nyní ji dejte zpět a pevně zašroubujte. Teď ji znovu vyjměte a odečtěte stav oleje.

(HR) Razina ulja

Poklopac na otvoru za ulivanje ulja je kombinacija poklopca i štapa za mjerenje nivoa ulja, a dostupan je kad se podigne poklopac glave motora. Razinu ulja u motoru treba provjeriti prije svakog pokretanja motora. Provjerite da li je traktor u vodoravnom položaju. Odrvnite poklopac sa štapom za mjerenje razine ulja, izvucite ga i obrišite čistom krpom. Vratite ga nazad i cvrsto pritegnite. Izvucite ga ponovno i očitajte razinu ulja.

(SI) Nivo olja

Pokrov odprtine za dolivanje olja je kombinacija pokrova in merilne palice. Dostopen je, ko odprete pokrov glave motorja. Pred vsakim zagonom je potrebno preveriti nivo olja. Traktor postavite v vodoravni položaj. Izvlecite pokrov s palico, jo obrišite s cisto krpo in ponovno trdno vložite v odprtino. Izvlecite pokrov z palico ven in odcitajte nivo olja.

(PL) Poziom oleju

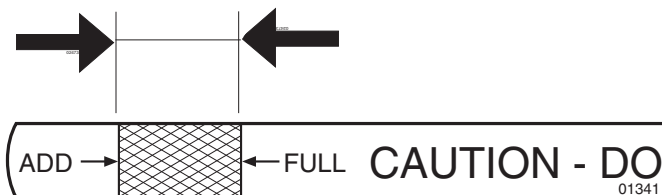
Prętowy wskaźnik poziomu oleju połączony jest z korkiem wlewu oleju. Dostęp do wskaźnika poziomu oleju (i wlewu oleju) uzyskuje się po podniesieniu maski silnika. Poziom oleju w silniku należy sprawdzać przed każdym uruchomieniem kosiarki. W trakcie sprawdzania poziomu oleju ciągnik powinien stać na poziomym podłożu. Po wykręceniu wskaźnika poziomu oleju należy wytrzeć go do sucha. Następnie włożyć w otwór wlewu i wkręcić do końca. Ponownie wykręcić i sprawdzić (odczytać) poziom oleju w silniku.

(SK) Stav oleja

Ku krytu na plnenie oleja, ktorý je kombinovaný s meracou tyčinkou sa dostanete tak, že odklopíte kapotu. Stav oleja v motore skontrolujte pred každou jazdou. Dbajte pri tom na to, aby stroj stál vodorovne. Vyskrutkujte tyčku na meranie oleja a otrite ju. Meraciu tyčku opäť pevne zaskrutkujte, ešte raz ju vyberte a zistíte stav oleja.

(HU) Olajszint

Az olajbetöltő kupak és az olajpálca elérhető amikor a motorháztető előre van döntve. Minden alkalommal a motor olajszintjét ellenőrizni kell. Bizonyosodjon meg, hogy a traktor vízszintesen áll. Csavarja ki az olajpalcát és törölje tisztára. Helyezze vissza az olajpalcát és csavarja be. Vegye ki megint és ellenőrizze a szintet.



(CZ) Hladina oleje musí být mezi oběma značkami na měrce. Není-li tomu tak, doplňte motorový olej SAE 30 až ke značce PLNÁ („FULL“). V zimě (při mrazivém počasí) použijte motorový olej SAE 5W-30.

(HR) Razina ulja treba se nalaziti između dvije oznake na štapu za mjerenje ulja. Ako je potrebno dodati ulje, dodajte ulje SAE 30 do oznake „FULL“. Ulje SAE 5W-30 treba upotrebljavati tijekom zime (pri temperaturama ispod točke smrzavanja).

(SI) Nivo olja mora biti med dvema oznakami na merilni palici. Če je olje potrebno doliti, dolijte olje SAE 30 do oznake „FULL“. Če olje dolivate pozimi (pri temperaturah pod točko zmrzovanja), uporabite olje SAE 5W-30.

(PL) Poziom oleju powinien znajdować się pomiędzy dwoma znakami umieszczonymi na wskaźniku. W przypadku konieczności uzupełniania oleju, należy uważać aby poziom oleju nie przekroczył znaku „FULL”. Należy używać oleju SAE 30 lub w okresie zimowym (gdy temperatura spada poniżej 0°C) 5W-30.

(SK) Stav oleja by sa mal pohybovať medzi obidvomi označeniami na meracej tyčke. Pokiaľ to tak nie je, naplňte nádržku motorovým olejom SAE 30 až po označenie „FULL“. V zime (pri nebezpečenstve mrazu) používajte motorový olej SAE 5W-30.

(HU) Az olajszint az olajpalcán található két jelzés között kell elhelyezkedjen. Ha több olajra van szükség, adagoljon SAE 30 típusú olajat a „FULL(TELI)” jelzésig. Télen SAE 5W-30 típusú olajat használjon (fagyponot alatt).

**(CZ) Tlak vzduchu v pneumatikách**

Kontrolujte pravidelně tlak vzduchu v pneumatikách. Ujistěte se, že pneumatiky jsou řádně nahuštěny podle hodnot PSI uvedených na pneumatikách.

(HR) Tlak u gumama

Provjerite ispravnost tlaka u gumama. Osigurajte se da su gume propisno napuhane prema PSI prikazanome na gumama.

(SI) Tlak v pnevmatikah

Redno pregledujte tlak v pnevmatikah. Uistite sa, že pnevmatiki sú správne nahustené na PSI uvedený na pnevmatikách.

(PL) Ciśnienie powietrza w oponach

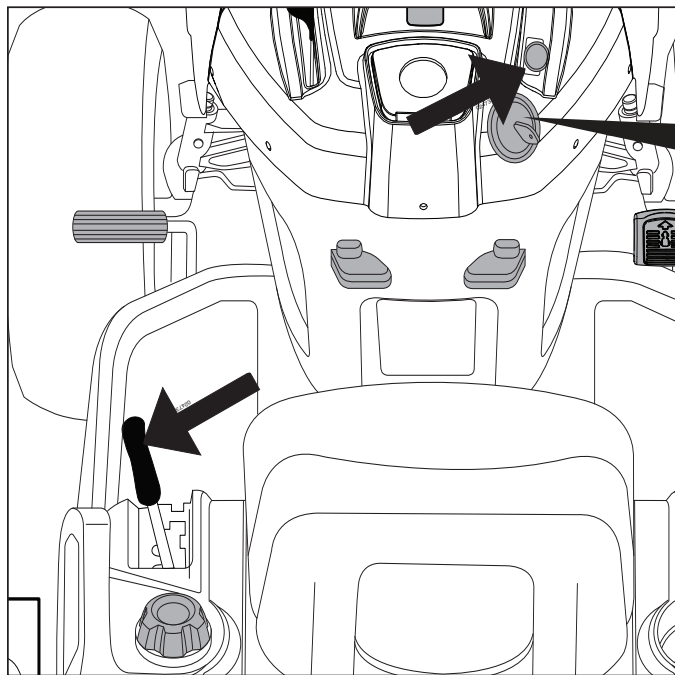
Okresowo należy sprawdzać ciśnienie powietrza w oponach. Upewnij się, że opony są właściwie napompowane, do ciśnienia wskazanego na oponach.

(SK) Tlak v pneumatikách

Pravidelne kontrolujte tlak v pneumatikách. Uistite sa, že pnevmatiki sú správne nahustené na PSI uvedený na pnevmatikách.

(HU) A gumikerék légnnyomása

Rendszeresen ellenőrizze a kerék légnnyomását. Győződjön meg arról, hogy a kerekek az azokon feltüntetett PSI értéknek megfelelően vannak-e felfújva.



(CZ) Startování motoru

Motor Briggs & Stratton Endurance vašeho traktoru je vybaven systémem automatického sytiče Ready-Start, jenž slouží k usnadnění startování v běžných podmínkách. Pečlivě přečtěte následující pokyny pro startování.

Pokud startujete motor poprvé, nebo pokud došlo palivo, startování bude trvat déle, neboť musí dojít k natečení paliva z nádrže do motoru.

Ujistěte se, že je žací ústrojí v přepravní poloze (horní poloha), a že páčka pro vypnutí a zapnutí žacího ústrojí je ve vypnuté poloze.

(HR) Pokretanje motora

Motor Briggs & Stratton Endurance kojim je opremljen vaš traktor ima automatski sustav čoka Ready-Start, koji omogućuje pojednostavljeno pokretanje u normalnim uvjetima. Molimo pažljivo pročitajte upute za pokretanje koje slijede.

Prilikom pokretanja motora prvi put ili ako motor ostane bez goriva, trebat će pokretati dulje vrijeme kako bi gorivo iz spremnika došlo u motor.

Provjerite da li je uređaj za rezanje u svom položaju za transport (krajnji gornji položaj) i da li je rucica za ukopčavanje/iskopčavanje uređaja za rezanje u položaju "iskopčano".

(SI) Zagon motorja

Motor Briggs & Stratton serije Endurance, ki je vgrajen v vašem traktorju, ima sistem samodejne lopute, pripravljene za zagon, ki preprečuje enostaven zagon v normalnih pogojih. Natančno preberite naslednja navodila za zagon.

Pri prvem zagonu motorja oz. v primeru, ko motorju zmanjka goriva, je potreben dodaten čas zaganjanja za pomik goriva iz rezervoarja do motorja.

Rezalnik mora biti v položaju, ki je nastavljen za transport (povsem dvignjen) in ročica za vklop/odklop rezalnika v položaju za odklop.

(PL) Uruchamianie silnika

Silnik Briggs & Stratton Endurance zamontowany w traktorze został wyposażony w system automatycznego uruchamiania ssania Ready-Start, który ułatwia włączenie urządzenia w normalnych warunkach. Zaleca się uważne przeczytanie niniejszej instrukcji obsługi.

Podczas pierwszego uruchomienia silnika lub w razie rozruchu po skończeniu się i uzupełnieniu paliwa wymagany jest dłuższy czas na dostarczenie paliwa ze zbiornika do silnika.

Należy podnieść przyrząd tnący w położenie transportowe (podniesiony do góry) i odłączyć napęd przyrządu tnącego poprzez przemieszczenie dźwigni służącej do odłączania napędu przyrządu tnącego w położenie - wyłączony.

(SK) Štartovanie motora

Vďaka motoru Briggs & Stratton Endurance je váš traktor vybavený systémom automatického spúšťania Ready-Start, ktorý zjednodušuje štartovanie v bežných podmienkach. Prečítajte si pozorne nasledujúce pokyny na štartovanie.

Pri prvom štartovaní motora, alebo pri štartovaní po úplnom spotrebovaní paliva, bude na privedenie paliva z nádrže do motora potrebná dlhšia doba.

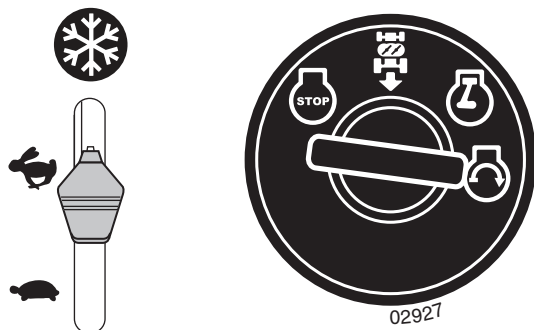
Dbajte na to, aby bol žací agregát v prepravnej polohe (horná poloha) a páka na zapínanie a vypínanie žacieho agregátu v pozícii „vypnuté“.

(HU) A motor beindítása

A traktorba szerelt Briggs & Stratton Endurance motort egy Ready-Start automatikus szívatórendszer jellemzi, amely egyszerűsített indítást biztosít normál körülmények között. Kérjük, olvassa el alaposan a következő indítási utasításokat.

Amikor a motort első alkalommal indítja be, vagy ha a motorból kifogyott az üzemanyag, extra forgatási időbe telik, hogy az üzemanyag a tartályból a motorba jusson.

Bizonyosodjon meg, hogy a vágóegység szállítási pozícióban van (felső pozíció) és a vágóegység csatlakoztató/leválasztó karja kikapcsolt pozícióban áll.



(CZ) BĚŽNÉ STARTOVÁNÍ (0 °C/32 °F a vyšší)

- Přesuňte páčku plynu do polohy rychlého chodu (☞) a začvakněte do polohy.

⚠ POZOR: Nenechtejте startér nepřetržitě spuštěný déle než patnáct sekund v minutových intervalech. Pokud se motor nenastartuje po několika pokusech, sečkejte několik minut a postup zopakujte.

- Zasuňte klíč do zapalování a otočte jej ve směru hodinových ručiček (☞) do polohy „START“ a uvolněte jej, jakmile se motor nastartuje.
- Jakmile se motor nastartuje, je možné používat přidavné zařízení a pojezd. Jestliže se motor pod zatížením vypne, opět jej nastartujte a nechtejте jej zahřát po dobu jedné minuty.
- Během jízdy ponechtejте páčku plynu v poloze rychlého chodu (☞).

(HR) NORMALNO POKRETANJE (32 °F/0 °C i više)

- Pomaknite kontrolu gasa u položaj za brzo (☞) tako da škljocne u mjestu.

⚠ OPREZ: Pazite da pokretač ne radi neprekidno dulje od petnaest sekundi po minuti. Ako se motor ne pokrene nakon više pokušaja, pričekajte nekoliko minuta i ponovno pokušajte.

- Uvucite ključ u prekidač za paljenje, okrenite ga u smjeru kazaljke na satu (☞) u položaj „POKRETANJE“ i otpustite čim se motor pokrene.
- Kad se motor pokrene, možete koristiti nastavke i sinkronizirani pogon. Ako motor ne prihvaća opterećenje i gasi se, ponovno ga pokrenite i pustite da se zagrije jednu minutu.
- Pustite kontrolu gasa u položaju za brzo (☞) dok kosite.

(SI) NORMALEN ZAGON (32 °F/0 °C in više)

- Ročico za nastavitev plina premaknite v položaj „hitro“ (☞) in pustite, da se zaskoči na svoje mesto.

⚠ PREVIDNOST: Zaganjalnika ne zaganjajte neprekinjeno več kot petnajst sekund na minuto. Če se motor po več poizkusih ne zažene, počakajte nekaj minut in poskusite ponovno.

- Vstavite ključ za vžig in ga zavrtite v smeri urinega kazalca (☞) v položaj „START“ ter ga spustite takoj, ko se motor zažene.
- Ko se motor zažene, se lahko uporabljajo priključki in pogon. Če motor ne prenese obremenitve in se izključi, ponovno zaženite motor in počakajte eno minuto, da se ogreje.
- Med košnjo pustite ročico za nastavitev plina v položaju „hitro“ (☞).

(PL) STANDARDOWE URUCHOMIENIE (32°F/0°C i powyżej)

- Ustawić dźwignię przepustnicy w położeniu szybkiej jazdy (☞).

⚠ OSTRZEŻENIE: Nie należy włączać rozrusznika na dłużej niż 15 sekund pracy ciągłej w ciągu minuty. Jeśli silnika nie będzie dało się uruchomić po kilku próbach, odczekać kilka minut i spróbować ponownie.

- Włożyć kluczyk do stacyjki i obrócić go zgodnie z ruchem wskazówek zegara do położenia (☞) „START”, a następnie zwolnić kluczyk, gdy silnik zostanie uruchomiony.
- Po włączeniu silnika można korzystać z przystawek i urządzenia tnącego. Jeśli silnik nie wytrzyma obciążenia i wyłączy się, uruchomić go ponownie i zaczekać przez jedną minutę aż się rozgrzeje.
- W czasie koszenia dźwignia przepustnicy powinna znajdować się w położeniu szybkiej jazdy (☞).

(SK) NORMÁLNE ŠTARTOVANIE (32 °F/0 °C a viac)

- Presuňte ovládač prietoku do rýchlej polohy (☞) a zaistite ho na mieste.

⚠ UPOZORNENIE: Štarter nenechávajte bežať nepretržite dlhšie ako pätnásť sekúnd za minútu. Ak sa motor po niekoľkých pokusoch nenašartuje, pred opätovným pokusom počkajte niekoľko minút.

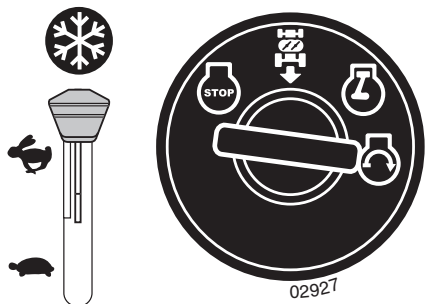
- Vsuňte kľúč do zapalovania a otočte ho v smere hodinových ručičiek (☞) do polohy „ŠTART“ a po naštartovaní motora ho ihneď uvoľnite.
- Keď sa motor naštartuje, budete môcť používať príslušenstvo aj pozemný pohon. Ak motor nezvládne zaťaženie a vypne sa, opäť ho naštartujte a počas jednej minúty ho nechajte zahriať.
- Počas kosenia nechajte ovládač prietoku v polohe rýchleho postupu (☞).

(HU) NORMÁL INDÍTÁS (32 °F/0 °C és felette)

- Állítsa a gázvezérlést gyors állásba (☞), és kattintsa a helyére.

⚠ FIGYELEM: Ne járassa az indítómotort folyamatosan percenként tizenöt másodpercnél tovább. Ha a motor nem bírja el a terhelést, és néhány próbálkozás után, várjon néhány percet, és próbálja meg ismét.

- Helyezze be a gyújtáskulcsot, és fordítsa el az óramutató járásával megegyező irányba (☞) „START” állásba, és engedje el a kulcsot, amint a motor elindul.
- Amikor a motor elindul, a tartozékok és a menethajtás most már használatos. Ha a motor nem bírja el a terhelést, és leáll, indítsa be újra a motort, és hagyja bemelegedni egy percre.
- Hagyja a gázvezérlést gyors állásban (☞) fűnyírás alatt.



(CZ) STARTOVÁNÍ V NÍZKÝCH TEPLOTÁCH (0 °C/32 °F a nižší)

- Přesuňte páčku plynu dále za polohu rychlého chodu do polohy startování v nízkých teplotách (❄️).

⚠️ POZOR: Nenechtejте startér nepřetržitě spuštěný déle než patnáct sekund v minutových intervalech. Pokud se motor nenastartuje po několika pokusech, sečkejte několik minut a postup zopakujte.

- Zasuňte klíč do zapalování a otočte jej ve směru hodinových ručiček (↻) do polohy „START“ a uvolněte jej, jakmile se motor nastartuje.
- Jakmile se motor nastartuje, přesuňte páčku plynu zpět do polohy rychlého chodu (↶) za účelem zahřátí motoru. Čas potřebný k zahřátí může být několik sekund až jedna minuta, což závisí na podmínkách a teplotě.
- Během jízdy ponechejte páčku plynu v poloze rychlého chodu (↶).

(HR) POKRETANJE PO HLADNOM VREMENU (32 °F/0 °C i niže)

- Pomaknite kontrolu gasa iza položaja za brzo, u položaj za pokretanje po hladnom vremenu (❄️).

⚠️ OPREZ: Pazite da pokretač ne radi neprekidno dulje od petnaest sekundi po minuti. Ako se motor ne pokrene nakon više pokušaja, pričekajte nekoliko minuta i ponovno pokušajte.

- Uvucite ključ u prekidač za paljenje, okrenite ga u smjeru kazaljke na satu (↻) u položaj “POKRETANJE” i otpustite čim se motor pokrene.
- Kad se motor pokrene, pomaknite kontrolu gasa natrag u položaj za brzo (↶) radi zagrijavanja. Vrijeme potrebno za zagrijavanje mijenja se od nekoliko sekundi do jedne minute, ovisno o uvjetima i temperaturi.
- Pustite kontrolu gasa u položaju za brzo (↶) dok kosite.

(SI) ZAGON V HLADNEM VREMENU (32 °F/0 °C in nižje)

- Ročico za nastavitev plina premaknite prek položaja “hitro” v položaj za zagon v hladnem vremenu (❄️).

⚠️ PREVIDNOST: Zaganjalnika ne zaganjajte neprekinjeno več kot petnajst sekund na minuto. Če se motor po več poizkusih ne zažene, počakajte nekaj minut in poskusite ponovno.

- Vstavite ključ za vžig in ga zavrtite v smeri urinega kazalca (↻) v položaj “START” ter ga spustite takoj, ko se motor zažene.
- Ko se motor zažene, premaknite ročico za nastavitev plina v položaj “hitro” (↶), da se motor ogreje. Čas, ki je potreben za ogrevanje, je lahko dolg od nekaj sekund do minute, odvisno od pogojev in temperature.
- Med košnjo pustite ročico za nastavitev plina v položaju “hitro” (↶).

(PL) ROZRUCH W NISKIEJ TEMPERATURZE (32°F/0°C i poniżej)

- Ustawić dźwignię przepustnicy poza położeniem szybkiej jazdy - w położeniu rozruchowym w niskiej temperaturze (❄️).

⚠️ OSTRZEŻENIE: Nie należy włączać rozrusznika na dłużej niż 15 sekund pracy ciągłej w ciągu minuty. Jeśli silnika nie będzie dało się uruchomić po kilku próbach, odczekać kilka minut i spróbować ponownie.

- Włożyć kluczyk do stacyjki i obrócić go zgodnie z ruchem wskazówek zegara do położenia (↻) „START”, a następnie zwolnić kluczyk, gdy silnik zostanie uruchomiony.
- Po uruchomieniu silnika przestawić dźwignię przepustnicy z powrotem do położenia szybkiej jazdy (↶) i zaczekać aż silnik się rozgrzeje. Czas wymagany do rozgrzania silnika waha się w zakresie od kilku sekund do minuty (w zależności od warunków i temperatury).
- W czasie koszenia dźwignia przepustnicy powinna znajdować się w położeniu szybkiej jazdy (↶).

(SK) ŠTARTOVANIE V STUDENOM POČASÍ (32 °F/0 °C a menej)

- Presuňte ovládač prietoku za polohu rýchleho postupu, do polohy štartovania v studenom počasí (❄️).

⚠️ UPOZORNENIE: Štartér nenechávajte bežať nepretržite dlhšie ako pätnásť sekúnd za minútu. Ak sa motor po niekoľkých pokusoch nenašartuje, pred opätovným pokusom počkajte niekoľko minút.

- Vsuňte kľúč do zapalovania a otočte ho v smere hodinových ručičiek (↻) do polohy „ŠTART” a po naštartovaní motora ho ihneď uvoľnite.
- Keď sa motor našartuje, presuňte ovládač prietoku späť do polohy rýchleho postupu (↶), aby sa zahrial. Doba potrebná na zahriatie sa môže meniť od niekoľkých sekúnd po niekoľko minút, v závislosti od podmienok a teploty.
- Počas kosenia nechajte ovládač prietoku v polohe rýchleho postupu (↶).

(HU) HIDEG IDŐSZAKI INDÍTÁS (32 °F/0 °C és alatta)

- Állítsa a gázvezérlést gyors álláson túlra hideg időszak indítási állásba (❄️).

⚠️ FIGYELEM: Ne járassa az indítómotort folyamatosan percenként tizenöt másodpercnél tovább. Ha a motor nem indul be néhány próbálkozás után, várjon néhány percet, és próbálja meg ismét.

- Helyezze be a gyújtáskulcsot, és fordítsa el az óramutató járásával megegyező irányba (↻) „START” állásba, és engedje el a kulcsot, amint a motor elindul.
- Amikor a motor elindul, állítsa a gázvezérlést vissza gyors állásba (↶) a bemelegedéshez. A bemelegedéshez szükséges időtartam a körülményektől és a hőmérséklettől függően néhány másodperctől egy percig változhat.
- Hagyja a gázvezérlést gyors állásban (↶) fűnyírás alatt.

(CZ) ODVZDUŠNĚNÍ

Za účelem zajištění správného provozu a výkonu se doporučuje, aby převodovka byla odvzdušněna před prvním použitím traktoru. Tento postup odstraní zachycený vzduch uvnitř převodovky, který se tam mohl dostat během přepravy Vašeho traktoru.

DŮLEŽITÉ: POKUD BYLA PŘEVODOVKA Z TRAKTORU DEMONTOVÁNA, ZA ÚČELEM SERVISU NEBO VÝMĚNY, MUSÍ BÝT PO ZPĚTNÉ MONTÁŽI ODVZDUŠNĚNA DŘÍVE, NEŽ BUDE TRAKTOR UVEDEN DO PROVOZU.

- Postavte traktor na rovnou plochu, aby se nemohl rozjet kterýmkoliv směrem. Parkovací brzda musí být vypnuta po celou dobu odvzdušňování.
- Odpojte převodovku, umístěním páčky volného pohybu kol do polohy volný pohyb kol.
- Nastartujte motor a posuňte páčku plynu do polohy pomalu. Ujistěte se, že parkovací brzda není zabržděna.
- Pedál řízení dopředu stlačte zcela dopředu, pět (5) sekund přidržte a uvolněte. Pedál zpátečky stlačte zcela do polohy zpátečky, pět (5) sekund přidržte a uvolněte. Tento postup opakujte třikrát (3x).
- Zastavte traktor, otočením klíčku zapalování do polohy „OFF“.
- Umístěním páčky volného pohybu kol do polohy jízda, aktivujete (zapnete) převodovku
- Nastartujte motor a posuňte páčku plynu do polohy pomalu.
- Popojďte traktorem dopředu cca 1,5 m a dozadu 1, 5 m. Opakujte tento jízdní úkon třikrát.
- Nyní je Váš traktor připraven k normálnímu provozování.

(HR) ODZRACIVANJE MJENJACA

Da osigurate pravilno funkcionisanje i ispravan rad, preporucljivo je odzraciti mjenjac prije prvog stavljanja traktora u rad. Tim postupkom ce se ispustiti sav zaostali zrak u mjenjacu, koji se tamo nakupio tijekom transporta traktora.

VAŽNO: AKO STE SKINULI MJENJAC DA BI GA POPRAVLJALI ILI PREMJEŠTILI, ODZRACITE GA NAKON PONOVDNE UGRADNJE, A PRIJE POKRETANJA TRAKTORA.

- Parkirajte traktor na vodoravnu površinu da se ne bi slučajno pokrenuo u bilo kojem smjeru. Za slijedeci postupak parkirna kocnica mora biti deaktivirana.
- Iskopcajte mjenjac postavljanjem gumba za upravljanje povezivanjem kotaca i pogona u položaj: kotaci odvojeni od pogona.
- Pokrenite motor i postavite rucicu za upravljanje prigušnim leptirom u položaj za male brzine. Provjerite da li je parkirna kocnica deaktivirana.
- Otpustite papučicu za vožnju naprijed u krajnji donji položaj, pričekajte pet (5) sekunda i otpustite papučicu. Otpustite papučicu za vožnju unatrag u krajnji stražnji položaj, zadržite je pet (5) sekunda i otpustite. Ponavljajte ovu proceduru tri (3) puta.
- Zaustavite traktor okretanjem kontaktnog ključa u položaj "OFF" (isključeno).
- Ukopcajte mjenjac postavljanjem gumba za upravljanje povezivanjem kotaca i pogona u položaj: kotaci povezani s pogonom.
- Pokrenite motor i postavite rucicu za upravljanje prigušnim leptirom u položaj za male brzine.
- Vozite traktor naprijed približno za 1,5m i zatim nazad za približno 1,5m. Opisani postupak vožnje ponovite tri puta.
- Traktor je sada spreman za normalan rad.

(SI) ODZRACEVANJE MENJALNIKA

Pred prvo uporabo traktorja odzracite menjalnik, da zagotovite pravilno delovanje. S tem se izpusti ves zrak, ki se v menjalniku nakopical med transportom.

POMEMBNO: CE STE MORALI MENJALNIK ODSTRANITI, DA BI GA POPRAVILI ALI PREMESTILI, ODZRACITE GA PO PONOVDNI NASTAVITVI, VENDAR PRED ZAGONOM TRAKTORJA.

- Parkirajte traktor na ravni površini, tako da se ne more naključno premakniti. Pred posegom odpustite rocno zavoro.
- Odklopite menjalnik – postavite gumb pogona koles v položaj "izklop pogona koles".
- Zaženite motor in premaknite rocico dušilne lopute v tak položaj, da so obrati motorja majhni. Ponovno preverite položaj rocne zavore, ki mora biti sproščena.
- Pritisnite pedal za plin naprej do konca naprej, držite pet (5) sekund in ga spustite. Pritisnite pedal za plin nazaj do konca nazaj, držite pet (5) sekund in ga spustite. Ta postopek ponovite tri (3) krat.
- Ustavite traktor z vrtenjem kontaktnega ključa v položaj "OFF" (izklop).
- Vključite menjalnik – postavite gumb pogona koles v položaj "kolesa priključena na pogon".
- Zaženite motor in postavite rocico dušilne lopute v položaj za majhne obrate.
- Vozite traktor približno 1,5m naprej in potem približno 1,5m nazaj. Ta postopek ponovite tri krat.
- Traktor je zdaj pripravljen za normalno delovanje.

(PL) OCZYSZCZANIE UKŁADU HYDRAULICZNEGO

Aby zapewnić prawidłowe działanie układu hydraulicznego przed pierwszym użyciem kosiarki musi on zostać oczyszczony. Oczyszczenie układu pozwoli usunąć powietrze, które mogło się dostać podczas transportu.

UWAGA oczyszczenie układu hydraulicznego musi być również wykonane po każdej czynności serwisowej związanej z układem hydraulicznym (np. wymiana części w układzie).

- Zaparkuj kosiarkę na równej powierzchni, tak aby nie miała możliwości przetoczenia się w jakimkolwiek kierunku. Hamulec postojowy musi być wyłączony przy wykonywaniu tej czynności.
- Odłącz układ hydrauliczny przez załączenie dźwigni wolnego koła
- Uruchom silnik i przesun dźwignię sterowniczą w pozycję „żółwia” (wolno). Upewnij się, że hamulec postojowy nie jest załączony.
- Należy wcisnąć pedał napędowy do przodu do samego końca, przytrzymać go przez pięć (5) sekund i zwolnić. Pedał napędowy do tyłu należy wcisnąć do końca, przytrzymać go przez pięć (5) sekund i zwolnić. Czynności należy powtórzyć trzykrotnie (3).
- Wyłącz silnik przez przekręcenie kluczyka w pozycję OFF.
- Załącz układ hydrauliczny przez odłączenie dźwigni wolnego koła
- Uruchom silnik i przesun dźwignię sterowniczą w pozycję „żółwia” (wolno).
- Przejedź kosiarką ok. 1 metra do przodu i do tyłu. Powtórz powyższe czynności 3 razy.
- Kosiarka jest gotowa do pracy

(SK) ODVZDUŠNENIE PREVODOVKY

Aby bolo možné zaručiť predpisovú prevádzku a bezchybný výkon prevodovky, mala by byť pred prvým uvedením traktoru do prevádzky odzdušnená. Týmto spôsobom zabezpečíte odstránenie všetkých vzduchových bublín, ktoré sa v priebehu prepravy traktora mohli vytvoriť v prevodovke .

DÔLEŽITÉ: POKIAL KVÔLI PRÍPADNÝM ÚDRŽBÁRSKYM PRÁCAM ALEBO VÝMENE MUSÍ BYŤ PREVODOVKA VY-MONTOVANÁ, MAĽA BY BYŤ PO OPĀTOVNOM NAMON-TOVANÍ ODVZDUŠNENÁ PRV, NEŽ TRAKTOR UVEDIETE DO PREVÁDZKY.

- Odstavte traktor na rovný povrch a presvedčte sa, či sa môže rozbehnúť. Pre tento úkon nie je možné aktivovať ručnú brzdu.
- Prevodovku vypnite tým spôsobom, že radenie voľnobehu prepnete na voľnobeh.
- Naštartujte motor a ovládanie plynu nastavte na pomalý voľnobeh. Presvedčte sa, či nie je aktivovaná ručná brzda.
- Pedál pre pohon dopredu stlačte do polohy čo najviac dopredu a päť (5) sekúnd ho držte v tejto polohe a potom ho pustite. Pedál pre spätný pohon stlačte do polohy čo najviac dozadu, päť (5) sekúnd ho držte v tejto polohe a potom ho pustite. Tento krok tri(3)krát opakujte.
- Vypnite traktor otočením kľúča v zapalovaní do polohy "VYPNUTÉ" (OFF).
- Aby ste zapli prevodovku posuňte radenie voľnobehu do polohy jazdy.
- Naštartujte motor a ovládanie plynu nastavte na pomalý voľnobeh.
- Prejdite s traktorom asi 1,50 m (5 stôp) dopredu a potom asi 1,50 m (5 stôp) dozadu. Tento postup trikrát opakujte.
- Teraz je traktor pripravený na normálnu prevádzku.

(HU) A HAJTÓMŰ TISZTÍTÁSA

A megfelelő működés és teljesítmény biztosítása érdekében, javasolt a hajtómű megtisztítása mielőtt a traktort első alkalommal üzembe helyezi. Ezzel az eljárással eltávolíthatja a hajtóműbe rekedt levegőt, mely szállítás közben kerülhetett be.

FONTOS: HAA HAJTÓMŰVET JAVÍTÁS VAGY SZERVI-ZELÉS CÉLJÁBÓL ELTÁVOLÍTTJA, ÜZEMBE HELYEZÉS ELŐTT MEG KELL TISZTÍTANI.

- Parkoljon a traktorral vízszintes felületen, hogy semmilyen irányba ne guruljon el. Az alábbi eljáráshoz ki kell engedni a kéziféket.
- Engedje ki a meghajtást úgy, hogy a szabadonfutó szabályozást szabadonfutó állásba teszi.
- Indítsa el a motort, és állítsa a szívatószabályozó kart alacsony fokozatba. Ügyeljen rá, hogy a kézifék ne legyen behúzva.
- Nyomja le az előremenet pedálját teljes előremenetben, tartsa öt (5) másodpercig lenyomva, majd engedje fel a pedált. Nyomja le a tolatópedált teljes hátramenetben, tartsa öt (5) másodpercig lenyomva, majd engedje fel a pedált. Ismétlje meg ezt az eljárást háromszor (3x).
- Állítsa le a traktort az indítókulcs kikapcsolt („OFF”) állásba fordításával.
- Kapcsolja be a meghajtást úgy, hogy a szabadonfutó szabályozást menetállásba teszi.
- Indítsa el a motort, és állítsa a szívatószabályozó kart alacsony fokozatba.
- Vezesse előremenetben a traktort megközelítőleg másfél métert, majd hátramenetben másfél métert. Ismétlje meg ezt a meneteljárást háromszor (3x).
- Ekkor a traktor készen áll a normál üzemelésre.

(CZ) POZNÁMKA!

Stroj je vybaven bezpečnostním vypínačem, který okamžitě přeruší proud do motoru, pokud řidič opustí sedadlo, jakmile motor běží a pokud páčka pro pohon žacího ústrojí je v poloze „zapnuto“.

(HR) UPUTA!

Stroj je opremljen sigurnosnim prekidacem, koji smjesta prekida elektricni tok za napajanje motora u slucaju kada vozac napusti sjedalo ostavljajući motor u radu i rucicu za ukopcavanje/iskopcavanje u položaju „ukopcano“.

(SI) OPOMBA!

Stroj je opremljen z varnostnim stikalom, ki takoj ugasne motor, ce voznik zapusti sedež, ko motor deluje in je ročica za vklop/odklop rezalnika na položaju „VKLOP“.

(PL) UWAGA!

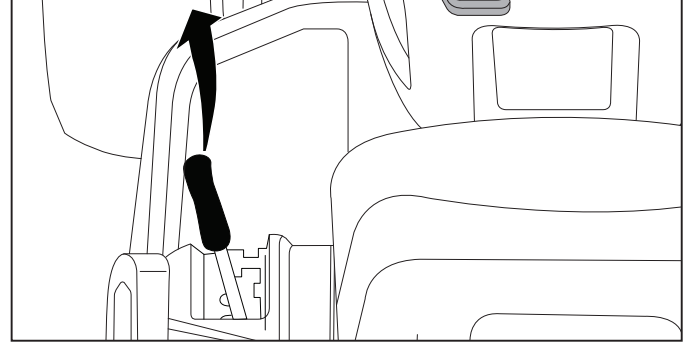
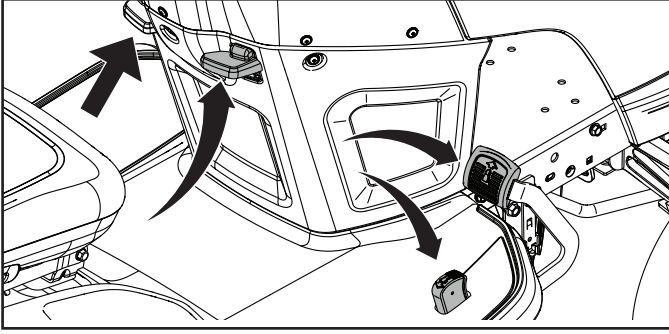
Kosiarka wyposażona jest w wyłącznik bezpieczeństwa, który zatrzymuje silnik natychmiast po tym jak operator opuści siedzisko kosiarki a napęd noży jest załączony.

(SK) UPOZORNENIE!

Stroj je vybavený bezpečnostným spínačom, ktorý okamžite preruší prívod elektrického prúdu do motora, keď vodič opustí sedadlo počas chodu motora a radiaca páka žacieho agregátu je pri tom nastavená na „zapnuté“.

(HU) MEGJEGYZÉS!

A gép el van látva egy biztonsági kapcsolóval, mely azonnal megszakítja a motor áramellátását, ha a vezető elhagyja az ülést a motor működése közben, és ha a csatlakozó/leválasztó kar „csatlakoztatott” pozícióban van.



(CZ) Pohyb kupředu a zpět

Směr a rychlost pohybu se ovládá pedálem pohonu dopředu a dozadu.

- Nastartujte traktor a uvolněte parkovací brzdu.
- Pomalu stlačte pedál pohybu kupředu nebo zpět, aby se traktor rozjel. Rychlost pohybu se zvyšuje podle toho, jak je stlačený pedál.

Použití ovládní výšky

Charakteristiku ovládní výšky lze použít pouze při jízdě vpřed.

- Po stlačení pohonného pedálu na požadovanou rychlost zvedněte páku tempomatu (J) nahoru a přidržeťte ji, zatímco zvednete nohu z pedálu, pak páku uvolníte.
- Pro odpojení tempomatu stlačte brzdový pedál nebo poklepejte na pedál pro jízdu vpřed.

Kosení

Žací jednotku snižte tak, že zvedací páku posunete kupředu a zapojte žací jednotku. Zvolte rychlost řízení, která vyhovuje terénu a požadovaným výsledkům kosení.

(HR) Kretanje naprijed i natrag

Smjer i brzina kretanja kontrolirana je papučicama za vožnju naprijed i natrag.

- Pokreni traktor i otpusti ručnu kočnicu.
- Lagano pritisite papučicu naprijed ili natrag za početak vožnje. Brzina vožnje se povećava koliko pritišćete papučicu prema dolje.

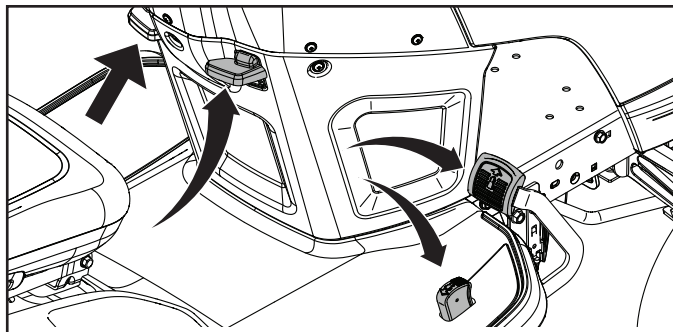
Uporaba kontrole vožnje

Funkciju kontrole vožnje rabite samo za vožnju naprijed.

- S pedalom za prednji pogon pritisnutom na željenu brzinu, povucite polugu za kontrolu vožnje (J) prema gore i držite ju dok podižete stopalo sa pedale, a onda otpustite polugu.
- Da biste ugasili kontrolu vožnje, otpustite pedalu za kočenje i lagano potisnite pedalu za pogon naprijed.

Košnja

Spustite jedinicu za košnju pomicanjem poluge dizala naprijed i spajanjem jedinice za košnju. Odaberite brzinu vožnje koja odgovara terenu i očekivanim učincima košnje.



SI Premik naprej in vzvratno

Smer in hitrost vožnje je nadzorovana s pedali za vožnjo naprej in vzvratno vožnjo.

- Zaženite traktor in popustite ročno zavoro.
- Pri speljevanju počasi pritisnite na pedal za plin za vožnjo naprej ali vzvratno. Hitrost vožnje narašča, bolj ko je pedal za plin potisnjen naprej.

Uporaba krmilnega vzvoda

Funkcija krmilnega vzvoda se lahko uporablja le za potovanje naprej.

- Pri stlačenem pedali pohybu vpred na požadovanú rýchlosť potiahnite páčku ovládania udržiavania rýchlosti (J) nahor a podržte ju, zatiaľ čo uvoľníte nohu z pedálu, potom páčku pustite.
- Stlačením brzdového pedálu, alebo ťuknutím na pedál pohybu vpred vyradíte funkciu udržiavanie rýchlosti.

Košnja

Znižajte rezilni del s premikom gumba naprej za dvigovanje in priključite rezilni del. Izberite hitrost vožnje, ki ustreza terenu in želenim rezultatom košnje.

Ruch do przodu i do tyłu

Kierunek i prędkość ruchu jest kontrolowana pedałami napędowymi do przodu i do tyłu.

- Należy uruchomić traktor i zwolnić hamulec parkingowy.
- Aby rozpocząć ruch, należy powoli wcisnąć pedał napędowy do przodu lub do tyłu. Prędkość wzrasta w zależności od siły docisnięcia pedału.

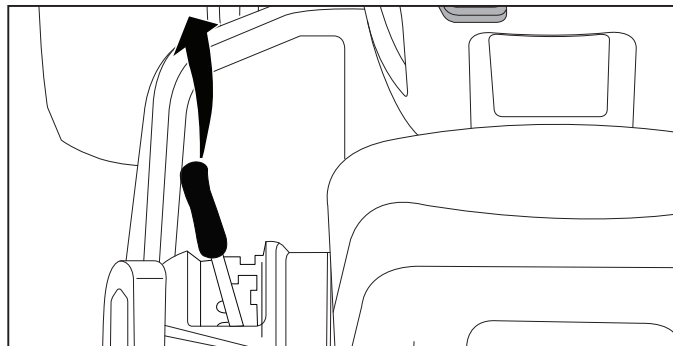
Używanie kontroli trakcji

Funkcja kontroli trakcji może być używana tylko podczas jazdy do przodu.

- Przy wciśniętym do żądanej prędkości pedale napędowym do przodu, należy przesunąć drążek kontroli trakcji do przodu, aby ustawić „POZYCJE” i przytrzymać go podczas zdejmowania nogi z pedálu, a następnie należy zwolnić drążek kontroli trakcji.
- Aby wyłączyć kontrolę trakcji, należy odciągnąć drążek do tyłu do pozycji „WYŁ (OFF)” lub całkowicie wcisnąć pedał hamulca.

Koszenie

Należy opuścić moduł tnący przesuwając drążek podnoszenia do przodu i załączyć moduł tnący. Wybrać prędkość jazdy odpowiadającą terenowi i efektem koszenia.



SK Pohyb dopredu a dozadu

Smer a rýchlosť pohybu sa reguluje pomocou pedálov pre chod dopredu a dozadu.

- Naštartujte traktor a uvoľnite ručnú brzdu.
- Pre uvedenie stroja do pohybu pomaly stláčajte pedál pre pohyb dopredu a dozadu. Čím viac pedál stláčate nadol, tým viac sa zvyšuje základná rýchlosť.

Použitie regulácie rýchlosti

Zariadenie na reguláciu rýchlosti je možné používať len na jazdu dopredu.

- Pri stlačenom pedali pohybu vpred na požadovanú rýchlosť potiahnite páčku ovládania udržiavania rýchlosti (J) nahor a podržte ju, zatiaľ čo uvoľníte nohu z pedálu, potom páčku pustite.
- Stlačením brzdového pedálu, alebo ťuknutím na pedál pohybu vpred vyradíte funkciu udržiavanie rýchlosti.

Funkcia koszenia

Žaciu jednotku spustíte nadol tým spôsobom, že ovládaciu páku posuniete dopredu a zapojíte žaciu jednotku. Zvoľte prevádzkovú rýchlosť vhodnú pre príslušný terén a požadovaný výsledok koszenia.

HU Haladjon előre és hátra

A mozgás irányát és sebességét az előre és hátrameneti pedálok szabályozzák.

- Indítsa el a traktort és engedje ki a parkolóféket.
- Lassan nyomja le az előre vagy hátramenet pedált, hogy elkezdje a traktor mozgását. Minél jobban nyomja le a pedált annál inkább megnő a sebesség.

Az automatikus sebességtartás használata

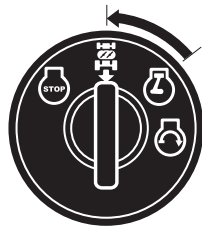
Az automatikus sebességtartás csak előrehaladás esetén használható.

- Nyomja meg a hajtópédált a kívánt sebességre, húzza fel az automatikus sebességtartás emelőjét (J) és tartsa nyomva, közben lábát vegye le a pedálról, majd engedje ki az emelőt.
- Az automatikus sebességtartás kikapcsolásához nyomja le a fékpédált vagy lépjen a hajtópédálra.

Vágás

Engedje le a vágóegységet előre tolva az emelőkart és csatlakoztassa a vágóegységet. Válasszon egy vezetési sebességet, amely megfelel a terepnek és a kívánt vágási eredményeknek.

ROS "ON"
 ROS "ON"
 ROS "ON"
 ROS "włączony"
 ROS "ON"
 ROS "ON" (be)



Motor v poloze "ON" (běžný provoz)
 Stroj "RADI" (Normalni rad)
 Motor "ON" (običajno delovanje)
 "Silnik włączony" (zwykle działanie)
 Motor "ON" (Normálna prevádzka)
 Engine "ON" (motor be)
 (szokásos működéés)

ⒸZ Systém zpětného chodu (ROS)

Váš traktor je vybaven systémem zpětného chodu (ROS). Pokusí-li se řidič o pohyb opačným směrem se stisknutou spojkou příslušenství, motor se vypne, pokud není klíček zapalování v poloze ROS "ON".

VÝSTRAHA! Důtklivě doporučujeme, aby se při kosení se stisknutou spojkou příslušenství necouvalo. Uvedení ROS do polohy "ON", aby byl umožněn zpětný chod se stisknutou spojkou příslušenství, by se měl provádět pouze tehdy, když se řidič rozhodne přemístit stroj při zapnutém příslušenství. **Při zpětném chodu nekoste, pokud to není naprosto nezbytné.**

POUŽITÍ ROS

- S běžícím motorem obraťte klíček zapalování proti směru hodinových ručiček do polohy ROS "ON".
- Před couváním se rozhlédněte dolů a za sebe.
- Pomalu sešlápněte pedál pro jízdu vzad a rozjeďte se
- Jakmile už nepotřebujete používat ROS, otočte klíčkem zapalování ve směru hodinových ručiček do polohy zapnutého motoru "ON".

ⒽR Prekretni sustav (ROS)

Váš traktor je opremljen prekretnim sustavom (ROS). Bilo koji pokušaj djelatne osobe da stroj uputi u suprotnom smjeru dok je spojka u radnom položaju uzrokuje ispad stroja sve dok je ključ paljenja postavljen u ROS "RADI" položaj.

POZOR! Otpuštajte spojku u pogonu isključivo dok je rad kosilice onemogućen. Stavljanjem u ROS "RADI" položaj, omogućavamo prekrat stroja dok je spojka u radnom položaju, moguće je jedino u slučaju kada djelatna osoba odluči da je neophodno premjestiti stroj u radu. **Izbjegavajte košnju u suprotnom smjeru osim ukoliko je neophodno.**

UPORABA ROS-A

- Dok je stroj u pogonu, okrenite ključ paljenja suprotno od smjera vrtnje kazaljke na satu u ROS "RADI" položaj.
- Uvjerite se u sigurnost izvođenja operacije osvrtnom oko sebe.
- Da biste otpočeli s kretanjem, polako otpuštajte pedalu za stražnji pogon.
- Kada uporaba ROS-a nije potrebna na dulje vrijeme, prebacite ključ paljenja u smjeru vrtnje kazaljke na satu u položaj stroj "RADI".

ⒶS Sistem za delovanje v vzratni vožnji (ROS)

Váš traktor je opremljen s sistemom za delovanje v vzratni vožnji (ROS). Vsak poizkus voznika, da bi s spuščenom sklopko priključka vozil v vzratno smer, bo ugasnil motor, razen kadar je ključ za traktor v položaju ROS "ON".

OPOZORILO: Med košenjem s spuščenom sklopko priključka voziti v vzratni smeri vam jasno in glasno odsvetujemo. Če je ROS "ON", je mogoča vožnja nazaj ob spuščenju sklopki priključka. Te možnosti se voznik lahko poslužuje v primeru, ko je treba premakniti stroj ob vključenem priključku. **Kosite v vzratni smeri le, če je absolutno potrebno.**

KAKO UPORABLJATI ROS

- Ob prižganem motorju obrnite ključ v protinernem smislu v lego ROS "ON".
- Preden zapeljete nazaj, pogledjte navzdol in za svoj hrbet.
- Počasi pritisnite pedal za vzratno vožnjo, da speljete.
- Ko ROS več ne potrebujete, obrnite ključ v urni smeri v lego motor "ON".

ⒶL Układ cofania (ROS)

Traktor jest wyposażony w układ cofania (ROS). Każda próba kierującego traktorem jazdy wstecz z włączonym sprzęgłem zespołu roboczego spowoduje wyłączenie silnika, chyba że kluczyk zapłonu ustawiony jest w pozycji „ROS włączony”.

OSTRZEŻENIE! Nie zaleca się cofać z włączonym sprzęgłem zespołu roboczego podczas koszenia. Włączenie systemu ROS, który pozwala na cofanie z włączonym sprzęgłem zespołu roboczego, powinno mieć miejsce tylko w przypadku, gdy kierujący zdecyduje o konieczności przestawienia maszyny z włączonym zespołem roboczym. **Nie kosić cofając, bez absolutnej konieczności!**

UŻYCIE SYSTEMU ROS.

- Gdy silnik pracuje, obrócić kluczyk zapłonu przeciwnie do ruchu wskazówek zegara do pozycji „ROS włączony”.
- Spojrzeć do przodu i do tyłu przed rozpoczęciem cofania.
- Aby rozpocząć ruch, powoli naciskać pedał napędu jazdy wstecz
- Gdy użycie systemu ROS nie jest już dłużej potrzebne, obrócić kluczyk zapłonu w kierunku ruchu wskazówek zegara, do pozycji „silnik włączony”.

SK Systém pre prevádzku pri spätnom chode (ROS)

Váš traktor je vybavený systémom pre prevádzku pri spätnom chode (ROS). Ak kľúčik zapalovania ROS nie je v polohe „ON“, pokus o jazdu dozadu so zapojenou spojkou pre prídavné zariadenie spôsobí vypnutie motora.

VAROVANIE! So zapojenou spojkou pre prídavné zariadenia nikdy necúvajte. Prepnutie ROS do polohy „ON“, umožňuje pohyb dozadu so zapojenou spojkou pre prídavné zariadenia, treba používať iba vtedy, ak sa operátor rozhodne premiestniť stroj aj so zapojeným prídavným zariadením. **Nekoste pri spätnom chode ak to nie je absolútne nevyhnutné.**

POUŽÍVANIE ROS

- So zapnutým motorom otočte kľúčikom doľava do ROS polohy „ON“.
- Pred cúvaním sa pozrite dolu aj dozadu.
- Pomaly stlačte pedál spätného chodu, aby sa spustil pohyb.
- Ak už zariadenie ROS nepotrebujete, kľúčik otočte doprava do polohy motor „ON“.

HU Hátrameneti működési rendszer (ROS)

A traktort hátrameneti működési rendszerrel (ROS) szerelték fel. Ha a kezelő a tartozék aktivált tengelykapcsolója mellett hátramenetbe helyezi a gépet, a motor csak abban az esetben nem áll le, ha a gyújtáskulcsot a ROS „ON” (be) helyzetbe állítja.

FIGYELEM! A tartozék aktivált tengelykapcsolója mellett hátramenetben a kaszálás nem javasolt. AROS bekapcsolása a tartozék aktivált tengelykapcsolója mellett és a hátramenet csak akkor javasolt, ha a kezelőnek a géppel aktivált tartozék mellett kell fordulnia. **Csak akkor kaszáljon hátramenetben, ha az kimondottan szükséges.**

A ROS HASZNÁLATA

- Működő motor mellett forgassa el a gyújtáskulcsot az óramutató járásával ellentétes irányban a ROS „On” helyzetbe.
- A hátramenet előtt nézzen le és hátra.
- Amozgás megkezdéséhez lassan nyomja le a tolatópedált!
- Ha a ROS használata már nem szükséges, forgassa el a gyújtáskapcsolót az óramutató járásával megegyező irányban az Engine „ON” (motor be) helyzetbe.

CZ Doporučení pro sečení

- Z trávníku odstraňte kameny a jiné předměty, které by mohly být odmrštěny noží.
- Označte kameny nebo jiné neodstranitelné předměty, abyste na ně nenarazili.
- Začněte sekat se žacími ústrojími ve vysoké poloze a pak výšku snižujte, dokud nedosáhnete požadovaného výsledku.
- Nejlepších výsledků dosáhnete při vysokých otáčkách motoru (nože rotují rychle) a nízkém, zařazeném, převodovém stupni (stroj pojíždí pomalu). Není-li tráva příliš dlouhá a tlustá, lze rychlost pohonu zvýšit volbou vyššího převodového stupně nebo zvýšením otáček motoru, aniž by byl ovlivněn výsledek stříhání.
- Nejlepších výsledků docílíte, pokud budete trávník sekat pravidelně a často. Celková spotřeba času na úpravu trávníku však není větší, protože při pravidelném sečení lze pracovat při vyšší jezdové rychlosti, aniž by se to viditelně projevilo na kvalitě sečení.
- Nedoporučuje se sečení mokré trávy. Výsledky sečení budou horší, jelikož se do měkkého trávníku boří kola.
- Po každém sečení opláchněte žací ústrojí proudem vody.

HR Savjeti u vezi s rezanjem

- Ocistite travnjak od kamenja i drugih predmeta koje bi nozevi mogli bacati.
- Locirajte i oznacite vece kamenje i fiksne predmete da izbjegnute sudar.
- Pocnite sa velikom visinom rezanja i zatim je smanjujte dok ne postignete zeljenu visinu.
- Rezanje je najbolje s visokim brojem okretaja motora (velikom brzinom rotacije nozeva) i s mjenjacem na niskom stupnju prijenosa (lagano pokretanje stroja). Ako trava nije preduga i predebela, brzinu voznje mozete povecati odabirom vece brzine ili povecanjem brzine motora, bez ugrozavanja ishoda košnje.
- Travnjak ce biti najljepši ako ga redovno kosite. Sama košnja ce biti ravnomjerna, a gustoca trave pravilnije rasporedena. Ukupno vrijeme uporabe kosilice nece se povecati, jer pri redovnoj košnji mozete voziti u visem stupnju prijenosa bez utjecaja na kakvocu košnje.
- Izbjegavajte rezanje mokre trave. Kakvoca rezanja ce se smanjiti jer ce kotaci propadati u mekano tlo.
- Po završenoj košnji, posprejajte vodom uredaj za rezanje sa donje.

(SI) Napotki za košnjo

- Odstranite kamne in druge predmete, ki bi jih rezila lahko zalucala, s travnika.
- Oznacite položaj vecjih kamnov in drugih fiksnih predmetov, da se izognete trku.
- Košnjo zacnite z vecjo višino, nato pa jo znižujete dokler ne pridete do zahtevane višine.
- Košnja je najucinkovitejša pri visokih vrtljajih motorja (velika hitrost vrtenja rezil) in z menjalnikom v nizki prestavi (pocasnim premikanjem stroja). Če trava ni predolga in pregosta, lahko z izbiro višje prestave ali s povečanjem števila vrtljajev motorja povečate hitrost brez poslabšanja rezultata košnje.
- Travniki bo najboljši, ce ga boste pogosto kosili. Sama košnja bo bolj enakomerna in gostota trave bolj pravilna. Celoten cas uporabe kosilnice se ne bo povecal, ker pri pogosti košnji lahko vozite v višji prestavi, ne da bi zmanjšali kakovost košnje.
- Izogibajte se košnji mokre trave. Delo bo manj kakovostno, ker se bodo kolesa pogreznila v mehko prst.
- Po koncani uporabi sperite prednjo stran rezalnika z vodo.

(PL) Wskazówki dla użytkownika kosiarki

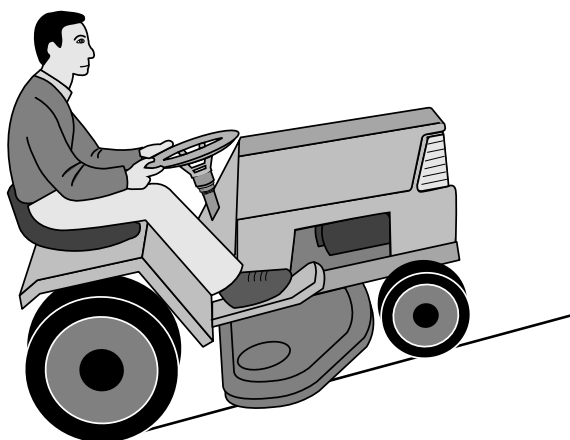
- Przed rozpoczęciem koszenia należy z trawnika usunąć kamienie i inne przedmioty, które mogą być wyrzucone przez przyrząd tnący.
- Należy odnaleźć i oznaczyć wszystkie większe kamienie i inne stałe obiekty w celu uniknięcia najechania na nie kosiarką.
- Przed rozpoczęciem pracy należy ustawić dużą wysokość koszenia, następnie należy zmniejszać wysokość koszenia aż do momentu uzyskania właściwego rezultatu.
- Najlepszą jakość koszenia uzyskuje się przy wysokiej prędkości obrotowej silnika (noże tnące poruszają się z dużą prędkością) i przy jeździe na niskim biegu (kosiarka porusza się wolno). Jeśli trawa nie jest zbyt długa i gęsta, można zwiększyć prędkość jazdy, wybierając wyższy bieg lub zwiększając prędkość obrotową silnika, bez wpływu na skuteczność koszenia.
- Trawnik wygląda najlepiej jeśli jest często koszony. Wysokość trawy na trawniku jest wtedy mniej zróżnicowana a skoszona trawa jest rozrzucona bardziej równomiernie po powierzchni trawnika. Łączny czas koszenia nie zwiększy się, ponieważ można będzie kosić z większą prędkością nie pogarszając jakości koszenia.
- Nie należy kosić mokrych trawników. Jakość koszenia pogorszy się a koła mogą wycisnąć w trawniku koleiny.
- Po zakończeniu koszenia należy oczyścić dno kosiarki z trawy, przy pomocy strumienia wody.

(SK) Rady pre kosenie trávniká

- Odstráňte z trávniká kamene a iné predmety, pretože čepele kosačky by ich mohli odmrŕitiť.
- Lokalizujte veľké kamene a iné predmety v oblasti kosenia, aby ste ich nechtiac neprešli.
- Začnete s maximálnou výškou kosenia a tu potom znižujete, kým nedosiahnete požadovaný výsledok.
- Výsledok kosenia je najlepšii s vysokým počtom otáčok motora (čepele rýchlo rotujú) a na nízkom rýchlostnom stupni (stroj sa pomaly pohybuje). Ak tráva nie je príliš vysoká a hustá, rýchlosť jazdy možno zvýšiť výberom vyššieho prevodového stupňa alebo zvýšením rýchlosti motora bez zhoršenia výsledkov kosenia.
- Trávnik bude najkvalitnejšii, keď ho budete často kosiť. Kosenie tak bude rovnomernejšie a pokosená tráva sa po trávniku rovnomernejšie rozloží. Celkový vynaložený čas sa pritom nezvýši, pretože môžete zvoliť vyššiu rýchlosť jazdy bez toho, aby sa zhoršila kvalita kosenia.
- Pokiaľ to nie je nevyhnutne nutné, nekoste mokrý trávnik. Výsledná kvalita kosenia je potom horšia, pretože sa kolesá zabávajú do mäkkého trávniká.
- Po každom použití zospodu umyte žací agregát vodou.

(HU) Vágási javaslatok

- Tisztítsa meg a gyepet kövektől és egyéb olyan tárgyaktól, amelyeket a pengék kidobhatnak.
- Keresse meg és jelölje meg a nagyobb köveket és fix tárgyakat, hogy elkerülje az ütközést.
- Kezdje magas vágási magassággal, majd csökkentse ezt amíg eléri a kívánt vágási eredményt.
- A vágási eredmény nagy motorsebességgel (a pengék gyorsan forognak) és alacsony sebességfokozaton (a gép lassan halad) a legjobb. Ha a fű nem túlságosan hosszú és sűrű, a haladási sebesség növelhető magasabb fokozat választásával vagy a motor fordulatszámának növelésével anélkül, hogy az a vágási eredményt befolyásolná.
- A legjobb gyep akkor nyerhető, ha gyakran nyírja. A vágás egyenletesebbé válik és a levágott fű egyenletesen oszlik el a felületen. Az ráfordított idő nem sokkal több, mivel nagyobb sebesség választható ki.
- Ne nyírjon nedves fűben. A vágási eredmények rosszak lesznek, mivel a kerekek belesüllyednek a puha gyepbe.
- Használat után a vágógység alsó oldalát permetezze le vízzel.



(CZ) VÝSTRAHA!

- Nejezděte na svazích se klonem větším než 15°. Riziko převrácení traktoru dozadu je veliké.
- Na prudkém svahu je riziko převrácení značné.
- Vyhněte se zastavování a rozjíždění ve svahu.

(HR) UPOZORENJE!

- Ne vozite po terenu s nagibom vecim od maks. 15°. Postoji veliki rizik da na zadnjem dijelu skoci iskra.
- Na strmim terenima postoji velika mogucnost prevrtanja.
- Izbjegavajte zastavljanje i pokretanje motora na strmim terenima.

(SI) SVARILO!

- Ne uporabljajte stroja na strmini z nagibom preko 15°. Obstaja velika možnost iskrenja v zadnjem delu.
- Na strminama obstaja velika možnost prevracanja kosilnice.
- Pri vožnji po strmini navzgor ali navzdol ne smete močno pospeševati ali zavirati.

(PL) OSTRZEŻENIE!

- Nie należy poruszać się po stokach o pochyleniu większym niż 15°. Ryzyko przewrócenia się kosiarki do tyłu jest bardzo duże.
- Przy pracy na silnie pochylonych stokach istnieje znaczące ryzyko utraty równowagi.
- Należy unikać zatrzymywania się i ruszania w trakcie pracy na stokach o dużym pochyleniu.

(SK) VÝSTRAŽNÉ UPOZORNENIE!

- Nejazdite po teréne so sklonom vyšším ako 15°. Pri jazde do kopca totiž hrozí nebezpečenstvo, že sa stroj prevráti dozadu.
- Nejazdite ani priečne ku svahu, pretože sa stroj môže prevrátiť na bok.
- Vyhnite sa jazde po svahu alebo zastavovaniu vo svahu.

(HU) FIGYELMEZTETÉS!

- Ne vezessen 15°-nál nagyobb lejtésű területen. Fennáll a veszélye a szikra átütésnek.
- Meredek területen a traktor könnyen felborulhat.
- Kerülje a leállást és újraindítást lejtős területen.

(CZ) Při sečení odbočujte vpravo, aby byla posečená tráva odhazována od květinových záhonů a cestiček, atp. U větších trávníků by se měl měnit směr jízdy po 2 – 3 obrátkách, aby posečená tráva byla odhazována směrem do prostoru, který byl již posečen, jak je znázorněno na obrázku.

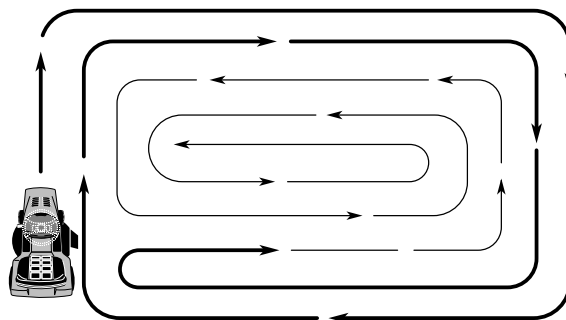
(HR) Vozite kružno i zaokrecite uvijek desno, tako da se trava baca podalje od lijeva s cvijecom, staza i sl. Za velike travnjake treba mijenjati smjer vožnje svaka 2-3 kruga, da se rezana trava baca na površine koje su već pokošene, kao što se vidi na slici.

(SI) Vozite v krogih vedno z desnimi ovinki, tako da se bo pokošena trava raztrošala stran od gredic z rožami, stez in podobno. Pri košnji velikih travnikov je potrebno vsaka 2-3 krogi spreminjati smer vožnje, da bi se pokošena trava raztrošala po že pokošenimi površinami. Poglejte sliko!

(PL) W trakcie koszenia należy skręcać w prawą stronę, aby skoszona trawa nie była wyrzucana na grządki kwiatowe, ścieżki itp. Przy koszeniu większych trawników, należy zmienić kierunek skręcania po 2-3 krotnym okrążeniu trawnika, dzięki temu skoszona trawa będzie wyrzucana na skoszoną już część trawnika.

(SK) Jazdite v pravotočivých zákrutách, aby sa pokosená tráva nehromadila na záhonoch, cestičkách a pod. Na rozľahlejších trávníkoch by ste po 2-3 okruhoch mali zmeniť smer jazdy, aby sa pokosená tráva odhadzovala na už posekanú plochu – pozri obrázok.

(HU) Vezessen nagy kanyarokban úgy, hogy a kiürített fű ne kerüljön a virággyásokra és ösvényekre. Nagyobb pázsit esetén a vezetés irányát meg kell változtatni 2-3 fordulat után, hogy a levágott fű arra területre kerüljön ki, amely már le volt nyírva - lásd az ábrát.



(CZ) Při sečení v blízkosti cest, stromů nebo záhonů využijte levé strany žacího ústrojí. Rotující nůž seče pouhých 15 mm od okraje krytu žacího ústrojí.

(HR) Rabite lijevu stranu stroja za rezanje u blizini drve?a, grmlja i staza, itd. Oštrica reže nekih 15 mm unutar ivice pokrova.

(SI) Pri košnji ob drevju, grmi?evju, ob poteh, itn., kosite z levo stranjo kosiilnice. Režilo reže približno 15 mm znotraj pokrova.

(PL) Trawę w pobliżu drzew, krzewów, ścieżek itd. należy kosić w taki sposób aby zbliżać się do tych obiektów lewą stroną kosiarki. Końce noży tnących są oddalone, z tej strony kosiarki, o około 15 mm od krawędzi osłony przyrządu tnącego.

(SK) Ľavú stranu stroja používajte na kosenie v blízkosti stromov, krovia, cestičiek a pod. Žacia čepel' kosí cca 15 mm od okraja hrany kapoty.

(HU) A gép bal oldalán közel nyírhat fákhhoz, bokrokhoz és ösvényekhez, stb. Apenge a burkolat szélétől befelé 15 mm-ig vág.



CZ Vypínání motoru

Posuňte ovladač spojky příslušenství do polohy odpojení. Posuňte ovladač plynu do polohy pomalého chodu. Zvedněte žací jednotku a otočte klíčkem zapalování do polohy STOP.

POZNÁMKA:

Nikdy nepoužívejte polohu startování v nízkých teplotách ke zhášení motoru.

HR Kako ugasiti motor

Pomaknite kontrolu spojke dodatka u deaktivirani položaj. Pomaknite kontrolu gasa u položaj "sporo". Podignite reznu jedinicu i okrenite ključ za paljenje u položaj "STOP".

UPUTA

Položaj za pokretanje po hladnom vremenu nemojte nikad koristiti za zaustavljanje motora.

SI Vypnutie motora

Sklopko priključka prestavite v položaj za izklop. Ročico za plin prestavite v počasni položaj. Dvignite rezilno enoto in zavrtite ključ za vžig v položaj „STOP“.

OPOMBA

Položaja za zagon v hladnem vremenu nikoli ne uporabljajte za zaustavitev motorja.

PL Wyłączenie silnika

Przestawić dźwignię sprzęgła przystawki w położenie, w którym napęd jest odłączony. Przestawić dźwignię sprzęgła w wolne położenie. Podnieść urządzenie tnące i przekręcić kluczyk zapłonu w położenie „STOP”.

UWAGA!

Kluczyka nie wolno nigdy ustawiać w pozycji rozruchowej w niskiej temperaturze w celu wyłączenia silnika.

SK Vypnutie motora

Presuňte zapojenie riadenia spojky do vypnutej polohy. Presuňte riadenie spúšťača do pomalej polohy. Zdvihnite reznú jednotku a otočte kľúč zapalovania do polohy „STOP“.

UPOZORNENIE!

Polohu štartovania v studenom počasí nikdy nepoužívajte na zastavenie motora.

HU A motor kikapcsolása

Állítsa az adapter kuplungvezérlését kioldott állásba. Állítsa a gázvezérlést lassú állásba. Emelje meg a vágógégséget, és forgassa el az indítókulcsot „STOP” állásba.

MEGJEGYZÉS

Soha ne használja a hideg időszaki indítási állást a motor leállítására.

CZ VÝSTRAHA!

Nenechávejte klíč v zapalování, pokud není stroj používán, aby bylo zabráněno dětem a jiným nepověřeným osobám, nastartovat motor.

HR UPOZORENJE!

Ne ostavlajte kontaktni ključ u bravi kada stroj nije u uporabi, da bi spriječili djecu i druge neovlaštene osobe da pokrenu motor.

SI SVARILO!

Ne puščajte ključa v ključavnici za vžig motorja, ce ne uporabljate stroja, da ne bi lahko otroci ali nepooblašteni odrasli zagnali motorja.

PL UWAGA!

Nie pozostawiaj kluczyka w stacyjce, gdy oddalasz się od niej i pozostaje ona bez opieki.

SK VÝSTRAŽNÉ UPOZORNENIE!

Kľúč od zapalovania nikdy nenechávajte v štartéri, pokiaľ stroj necháte bez dozoru, aby ho nemohli naštartovať deti a neoprávnené osoby.

HU FIGYELMEZTETÉS!

Soha ne hagyja a kulcsot az indítózárban, ha elhagyja a gépet, hogy gyerekek és nem engedélyezett személyek ne indíthassák el azt.

6.Údržba. 6.Održavanje. 6.Vzdrževanje. 6. Obsługa techniczna, regulacje.
6. Údržba, nastavenie. 6. Karbantartás, beállítás.

ⒸZ VÝSTRAHA!

Dříve než provedete servis motoru nebo žacího ústrojí, proveďte následující úkony:

- Sešlápněte pedál spojka / brzda, a pákou parkovací brzdu zabrzděte.
- Posuňte páku pro provoz žacího ústrojí do polohy vypnuto.
- Vypněte motor.
- Sejměte ze svíčky kabel zapalování.

ⒸHR UPOZORENJE!

Prije radova na održavanju ili popravljanju motora ili uredaja za rezanje treba uraditi sljedeće:

- Pritisnite na dolje pedalu spojka/kocnica i ukopcajte rucicu parkirne kocnice.
- Pomaknite rucicu za ukopcavanje/iskopcavanje u položaj "iskopcano".
- Ugasite motor.
- Izvucite kabel za paljenje iz prikljucka.

ⒸSI SVARILO!

Pred posegom v motorni prostor ali v rezalnik morate napraviti naslednje:

- Pedal sklopke/zavore pritisnite navzdol in rocno zavoro mocno zategnite.
- Rocico za vklop/odklop premaknite v položaj za odklop.
- Izkljucite motor.
- Kabel za vžig izvlecite iz prikljucnega mesta.

ⒸPL OSTRZEŻENIE!

Przed przystąpieniem do wykonywania czynności serwisowych (obsługi technicznej) należy wykonać następujące działania:

- Wyłączyć silnik.
- Przenieść dźwignię służącą do włączania napędu przyrządu tnącego w położenie - wyłączony (disengaged).
- Wcisnąć pedał sprzęgła/hamulca i włączyć hamulec postojowy.
- Zdjąć przewód wysokiego napięcia ze świecy zapłonowej.

ⒸSK VAROVANIE!

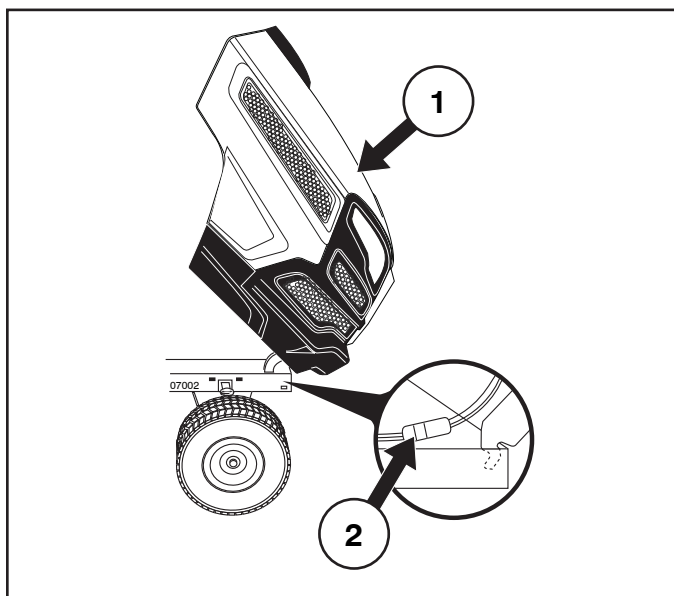
Pred servisom motora alebo rezacej jednotky by sa mali vykonať nasledujúce kroky:

- Zatláčte pedál spojky/brzdy nadol a zatahnite parkovaciú brzdu.
- Presuňte páku zapojenia/odpojenia do polohy odpojené.
- Vypnite motor.
- Snímte zapalovací kábel zo sviečky.

ⒸHU FIGYELMEZTETÉS!

A motor vagy a vágóegység szervizelése előtt a következőket kell elvégezni:

- Nyomja le a kuplung/fék pedált és húzza be a parkoló fék kart.
- Tegye a csatlakoztató/leválasztó kart kikapcsolt pozícióba.
- Állítsa le a motort.
- Húzza ki az indító kábelt a dugaszból.



- CZ** 1) Kapota
2) Konektor kabelů reflektorů

- HR** 1) Pokrov motorja
2) Kablovski vticnik za žaromete

- SI** 1) Poklopac motora
2) Elektricni priključak za farove

- PL** 1) Pokrywa (maska) silnika
2) Złącze przewodu elektrycznego zasilającego przednie reflektory

- SK** 1) Paluba
2) Konektor vedenia k prednému svetlu

- HU** 1) Tető
2) Első lámpa kábelének csatlakoztatója

- CZ** **Kapota**
- Zdvihněte kapotu.
 - Rozpojte konektor kabelů reflektorů .
 - Postavte se před traktor. Uchopte kryt po stranách, nakloňte ho dopředu a zvedněte směrem nahoru.
 - Při zpětné montáži, nasuňte závěsné čepy kapoty do drážek v rámu.
 - Spojte konektor kabelů reflektorů a uzavřete kapotu.

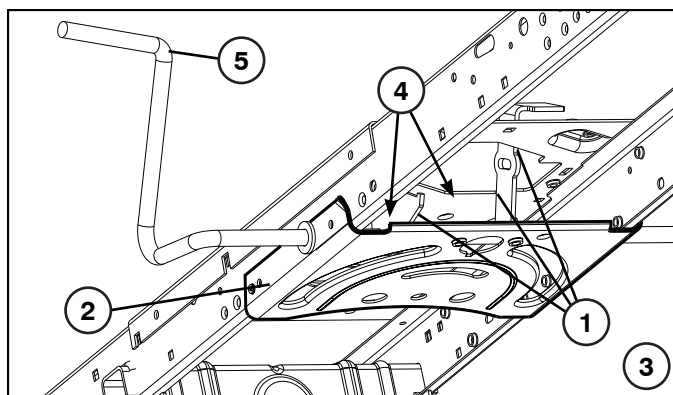
- HR** **Poklopac motora**
- Dignite poklopac motora.
 - Izvucite i odmaknite elektricni priključak za farove.
 - Stanite ispred traktora. Primitite poklopac za njegove bočne stranice, nagnite ga naprijed i odignite od traktora.
 - Za ponovno namještanje poklopca, postavite šarke u otore okvira i lagano gurnite.
 - Ponovno uključite elektricni priključak za farove i zaklopite poklopac.

- SI** **Pokrov motorja**
- Dvignite pokrov.
 - Snemite kablovski vticnik za žaromete.
 - Stopite pred traktor. Primitite pokrov za bočne strani, prekucnite ga naprej in z dvigom locite od traktorja.
 - Za ponovno namestitvev, spustite tecajne nosilce pokrova, da zdrsnejo v reže okvirja.
 - Priključite kablovski vticnik za žaromete.

- PL** **Pokrywa silnika**
- Podnieść pokrywę.
 - Rozłączyć złącze elektryczne przednich reflektorów.
 - Stając przed ciągnikiem. Uchwycić pokrywę z obu stron, pochylić do przodu, następnie unieść i odstawić.
 - W celu ponownego montażu pokrywy należy wsunąć sworznie pokrywy w wycięcia w ramie ciągnika.
 - Po zamocowaniu pokrywy należy podłączyć zasilanie elektryczne przednich reflektorów.

- SK** **Paluba motora**
- Zdvihnite palubu
 - Rozpojte konektor vedenia k prednému svetlu.
 - Stojte pred traktorom. Uchopte palubu na oboch stranách, sklopte ju dopredu a vyťahnite von z traktora.
 - Pokiaľ ju chcete opäť nasadiť, zasunite obrtlíky paluby do otvorov v ráme.
 - Znovu zapojte konektor vedenia k prednému svetlu.

- HU** **Motorháztető**
- Emelje fel a tetőt.
 - Kattintsa ki az első lámpa kábelének csatlakoztatóját.
 - Álljon a traktor elé. Fogja meg a tetőt a széleitől, billentse előre és emelje le a traktorról.
 - Visszahelyezéshez, csúsztassa a tető iránytartóit a keret nyílásaiba.
 - Helyezze vissza az első lámpa kábelének csatlakoztatóját és csukja le a tetőt.



CZ Údržba

POZNÁMKA: Řádné prohlídky a údržba traktoru musí být prováděny v pravidelných intervalech. Tím zajistíte, že traktor bude udržován v bezvadném provozním stavu.

⚠ VÝSTRAHA! Odpojte kabel zapalovací svíčky dříve, než zahájíte opravu, prohlídku nebo údržbu, aby nemohlo dojít k náhodnému nastartování motoru.

Před každým použitím:

- Zkontrolujte stav hladiny oleje v motoru, je-li to potřeba promažte čepy.
- Zkontrolujte, zda všechny šrouby, matice a závlačky jsou na svém místě a řádně dotažené.
- Zkontrolujte baterii, svorky a průduchy.
- Je-li to zapotřebí, baterii dobíjejte pomalu při proudu 6 ampér.
- Vyčistěte vzduchovou mřížku motoru.
- Udržujte traktor zbavený nečistot a zbytků trávy, aby nedošlo k poškození motoru, nebo k jeho přehřátí.
- Zkontrolujte činnost brzd.

Čištění

Nedoporučujeme používat k čištění traktoru zahradní hadici nebo tlakovou myčku, pokud nejsou motor a převodovka chráněny před vodou. Voda v motoru nebo převodovce zkracuje životnost vašeho traktoru. K odstranění trávy, listů a smetí z traktoru a sekačky použijte stlačený vzduch nebo fukar.

Čištění Desky Řízení:

- Očistěte desku řízení od zbytků. Zbytky mohou bránit v pohybu hřídeli pedálu brzdy/spojky a způsobit prokluzování řemenu a ztrátu pohonu.

⚠ POZOR: Vyhnete se všem bodům s nebezpečím přiskřípnutí a pohyblivým součástem.

⚠ 1. POZOR: BODY S NEBEZPEČÍM PŘISKŘÍPNUTÍ

2. Desky Řízení.
3. Systém řízení, přístrojová deska, blatník a sekačka nejsou zobrazeny.
4. Očistěte horní stranu.
5. Pedál spojky/brzdy.

HR Održavanje

UPUTA: Periodično održavanje treba redovno obavljati da održite traktor u dobrom stanju.

⚠ UPOZORENJE: Prije početka bilo kakvih popravki, pregleda ili održavanja odvojite priključni kabel svjećice, da spriječite slučajno pokretanje motora.

Prije svake uporabe:

- Provjerite ulje.
- Provjerite da li su svi vijci, navrtke i zakacke na svom mjestu i cvrsto pritegnute.
- Provjerite akumulator, priključke i oduške.
- Ponovno punjenje akumulatora, kada je potrebno, obavite polako sa 6 ampera.
- Cistite traktor od prljavštine i ostataka trave i lišća da spriječite kvar ili pregrijavanje motora.
- Provjerite rad kocnica.

Čišćenje

Za pranje vašeg traktora ne preporučujemo upotrebu vrtnog crijeva ili aparata za pranje pod tlakom osim ako motor i prijenos nisu pokriveni tako da su vodonepropusni. Voda u motoru ili prijenosu skratit će iskoristiv radni vijek vašeg traktora. Za uklanjanje trave, lišća i smeća upotrijebite komprimirani zrak ili puhač lišća.

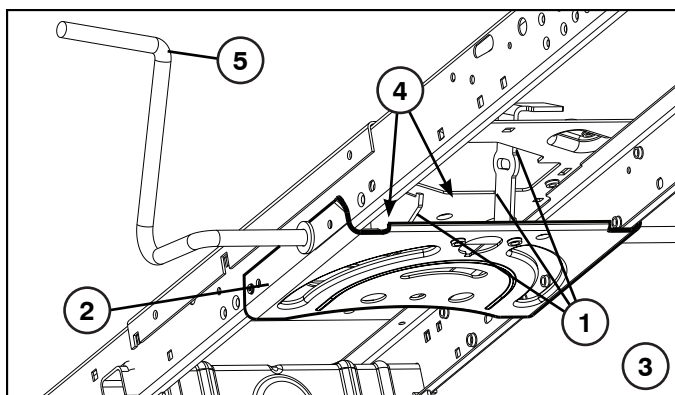
Čišćenje Upravljačke Ploče:

- Očistite otpad s upravljačke ploče. Otpad može spriječiti pomicanje papučice spojke/kočnice, te time izazvati proklizavanje remena i gubitak pogonske snage.

⚠ PAŽNJA: Izbjegavajte točke u kojima može doći do stiskanja i pokretne dijelove.

⚠ 1. PAŽNJA: TOČKE STISKANJA

2. Upravljačke Ploče
3. Sustav upravljanja, udarač, branik i kosilica nisu prikazani
4. Očistite gornju stranu.
5. Pedala za kvačilo/kočenje



SI Vzdrževanje

OPOMBA: Če želite, da bo vaš traktor deloval brezhibno, ga morate redno pregledovati.

SVARILLO: Pred preverjanjem in popravili odklopite el. vodnik svečke in odmaknite el. priključek, da ne pride slučajno v stik s svecko in povzroči naključni vžig motorja.

Pred vsako uporabo:

- Preverite nivo olja.
- Preglejte ali so vsi vijaki, matice in zatici na svojih mestih in cvrsto priviti.
- Preverite akumulator, priključke in oddušnike.
- Če je potrebno polniti akumulator, polnite ga z el. tokom 6 amperov.
- Cistite traktor od umazanije in ostankov trave in listja, da preprečite okvare ali pregrete motorja.
- Preverite zavore.

Čiščenje

Za čiščenje traktorja ne priporočamo vrtno cevi ali tlačnega čistilnika, razen če ne pokrijete motorja in menjalnika, da ju zaščitite pred vodo. Voda v motorju in menjalniku skrajša življenjsko dobo traktorja. Za odstranjevanje trave, listja in smeti s traktorja in kosilnice uporabljajte stisnjen zrak ali puhalnik listja.

Čiščenje Krmilne Plošče:

- Skrmilne plošče odstranite nečistoče. Nečistoče lahko omejujejo premikanje gredi stopalke sklopke/zavore, kar povzroči podrsavanje jermena in zmanjšanje moči.

PREVIDNOST: Izogibajte se vsem točkam stiskanja in gibljivim delom.

1. PREVIDNOST: TOČKE STISKANJA

2. Krmilne Plošče.
3. Krmilni sistem, armatura, varovalo in kosilnica niso prikazani.
4. Očistite zgornjo stran.
5. Sklopkina/zavorna stopalka.

PL Obsługa techniczna

UWAGA: Należy wykonywać obsługi okresowe, zapewniają one utrzymanie ciągnika w stanie pełnej sprawności technicznej.

OSTRZEŻENIE! Przed rozpoczęciem naprawy, obsługi technicznej lub kontroli kosiarki należy zdjąć przewód wysokiego napięcia ze świecy zapłonowej.

Każdorazowo przed rozpoczęciem pracy należy:

- Sprawdzić poziom oleju.
- Sprawdzić połączenia śrubowe i zawlecзки: czy są na miejscach i czy są prawidłowo zamocowane.
- Sprawdzić akumulator, styki i otwory wentylacyjne.
- W razie konieczności naładować akumulator, napięcie prądu ładowania powinno wynosić 6 A.
- Oczyszczyć ciągnik z zanieczyszczeń i skoszonej trawy, w celu uchronienia silnika od przegrzewania się i uszkodzenia.
- Sprawdzić działanie hamulca.

Czyszczenie

Do czyszczenia silnika i przekładni nie zaleca się stosowania wody z węża ogrodowego lub myjki ciśnieniowej, chyba że myte elementy zostaną dobrze zabezpieczone przed wodą. Woda może dostać się do silnika i przekładni oraz skrócić okres sprawności eksploatacyjnej traktora. Do usunięcia resztek trawy, liści i kurzu należy użyć sprężonego powietrza lub dmuchawy.

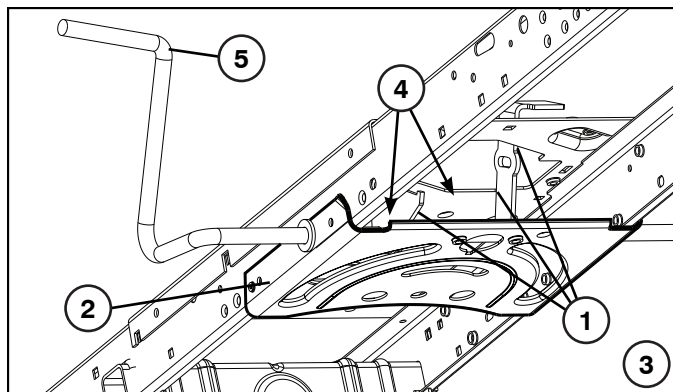
Czyszczenie Płyty Sterującej:

- Usunąć zabrudzenia z płyty sterującej. Zabrudzenia mogą utrudniać ruch osi pedału sprzęgła/hamulca, powodując ślizganie się paska oraz brak napędu.

OSTRZEŻENIE: Uważać na punkty zacisku i ruchome części.

1. OSTRZEŻENIE: PUNKTY ZACISKU

2. Płyty Sterującej
3. Nie pokazano układu sterowania, panelu sterowania, osłony i kosiarki
4. Wyczyścić górną część.
5. Pedał sprzęgła/hamulca



SK Údržba

POZNÁMKA: Pravidelná údržba by sa mala robiť v pravidelných intervaloch, aby sa váš traktor udržiaval v dobrom prevádzkovom stave.

VAROVANIE: Odpojte vedenie k sviečke, aby ste zamedzili náhodnému naštartovaniu, pred tým než sa pokúsíte o opravu, prehliadku alebo údržbu zariadenia.

Pred každým použitím:

- Skontrolujte olej a namažte otočné body.
- Skontrolujte pohľadom, či sú všetky skrutky, matice a kotviace kolíky na svojom mieste a či sú zaistené.
- Skontrolujte batérie, koncovky a výfuky.
- Nabíjajte pomaly pri 6 ampéroch, ak je to potreba.
- Udržiavajte traktor zbavený nečistoty a odrezkov, aby ste zabránili poškodeniu motora alebo jeho prehriatiu.
- Skontrolujte funkciu brzd.

Čistenie

Neodporúčame použiť na vyčistenie traktora záhradnú hadicu alebo tlakový čistič, pokiaľ nie sú motor a prevodovka zakryté tak, aby sa tam voda nedostala. Voda v motore alebo prevodovke skráti tak životnosť traktora. Na odstránenie trávy, lístia a smetia z traktora a kosačky použite stlačený vzduch, alebo vyfukovač lístia.

Čistenie Platničky Riadenia:

- Očistite platničku riadenia. Nečistoty môžu zabraňovať pohybu piesta pedálu spojky/brzdy a môžu spôsobiť zošmyknutie pohonného remeňa a neovládateľnosť traktora.

POZOR: Vyhýbajte sa všetkým nebezpečným miestam a pohyblivým častiam.

1. POZOR: NEBEZPEČNÉ MIESTA

2. Platničky Riadenia.
3. Systém riadenia, nárazník a kosacie zariadenie (nie je zobrazené)
4. Očistite vrchnú stranu.
5. Pedál spojky / brzdy

HU Karbantartás

MEGJEGYZÉS: Traktorja jó működési állapotának megőrzése érdekében, szabályos időközönként végezzen rendszeres karbantartást.

FIGYELMEZTETÉS: Minden javítás, vizsgálat vagy karbantartás előtt, balesetek elkerülése érdekében vegye le a gyújtógyertya vezetékét.

Minden használat előtt:

- Ellenőrizze az olajsíntet.
- Bizonyosodjon meg, hogy az összes csavar, anya és sasszeg a helyén van és meg van húzva.
- Ellenőrizze az akkumulátort, a csatlakozókat és a szelölőztetőket.
- Szükség esetén töltsse fel lassan, 6 amperes árammal.
- Tartsa tisztán a traktort, ügyeljen, hogy ne rakodjon rá sár vagy szecska ami károsítja a motort vagy túlmelegedést okoz.
- Ellenőrizze a fék működését.

Tisztítás

Nem javasoljuk, kerti öntözőtömlő vagy nagynyomású mosóberendezés használatát a traktor tisztításához, hacsak a motor és az erőátvitel nincs úgy beburkolva, hogy távol tartsa a vizet. A motorba vagy az erőátvitelbe bejutott víz lerövidíti a traktor hasznos élettartamát. Használjon sűrített levegőt vagy levélfúvót a fű, a levelek és a szemét eltávolítására a traktorból.

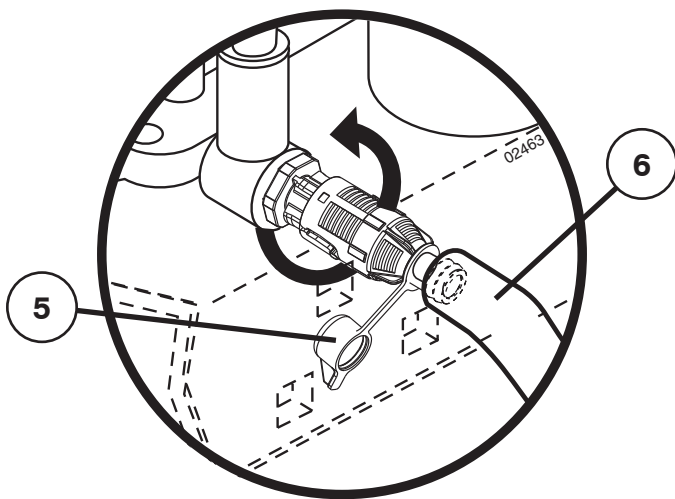
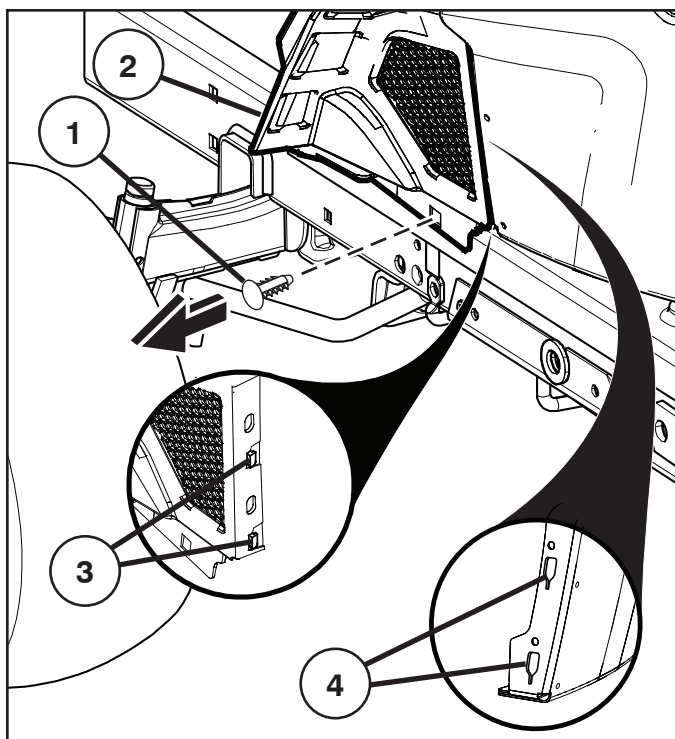
A Kormánylemez Tisztítása

- Tisztítsa le a szennyeződést a kormánylemezről. A szennyeződés korlátozhatja a kuplung/fékpédál mozgását, ami a szalag csúszását és a hajtás elvesztését idézheti elő.

FIGYELEM: Kerülje az összes becsípődési pontot és mozgó alkatrészt.

1. FIGYELEM: BECSÍPŐDÉSI PONTOK

2. Kormánylemez
3. A kormányrendszer, a műszerfal, a sárhányó és a kaszáló nincs az ábrán
4. Tisztítsa meg a felső oldalt.
5. Kuplung/fékpédál



ČZ VÝMĚNA OLEJE

Sejmutí spodního krytu karoserie

- Zvedněte kapotu.
- Odstraňte spojovací díl (1) ze spodního krytu karoserie.

POZOR: Spodní kryt přístrojové desky (2) snímejte opatrně, aby se nepoškodily úchytky krytu (3).

- Posunutím spodního krytu přístrojové desky (2) nahoru uvolněte úchytky krytu (3) z klínových drážek ve spodní části desky (4) a kryt sejměte.

Vypouštěcí ventil oleje

- Sejměte víčko (5) a nasadte vypouštěcí hadičku (6).
- Pro otevření ventilu, trochu zatlačte, otočte proti směru pohybu hodinových ručiček a vytáhněte.
- Pro uzavření ventilu, zatlačte dovnitř, a otočte ve směru pohybu hodinových ručiček.
- Sejměte vypouštěcí hadičku a nasadte zpět víčko.

HR ZAMJENA ULJA

Uklanjanje donjeg poklopca

- Podignite poklopac motora.
- Skinite pričvrtni element (1) s donjeg poklopca.

OPREZ: Pažljivo skinite donji lijevi poklopac (2). Pazite da ne slomite jezičce (3) iz suženih proreza (4) u donjoj ploči i skinite ga.

- Potisnite donji poklopac (2) prema gore da biste oslobodili jezičce (3) iz suženih proreza (4) u donjoj ploči i skinite ga.

Ventil za ispušt ulja

- Odvrnite poklopac (5) i namjestite cijev za ispušt (6).
- Da otvorite ventil, utisnite ga lagano, okrenite u smjeru suprotnom od smjera kazaljke na satu i izvucite.
- Da zatvorite ventil, utisnite ga i okrenite u smjeru kazaljke na satu.
- Izvucite cijev za ispušt i namjestite poklopac.

SI MENJAVA OLJA

Odstranitev spodnjega pokrova armature

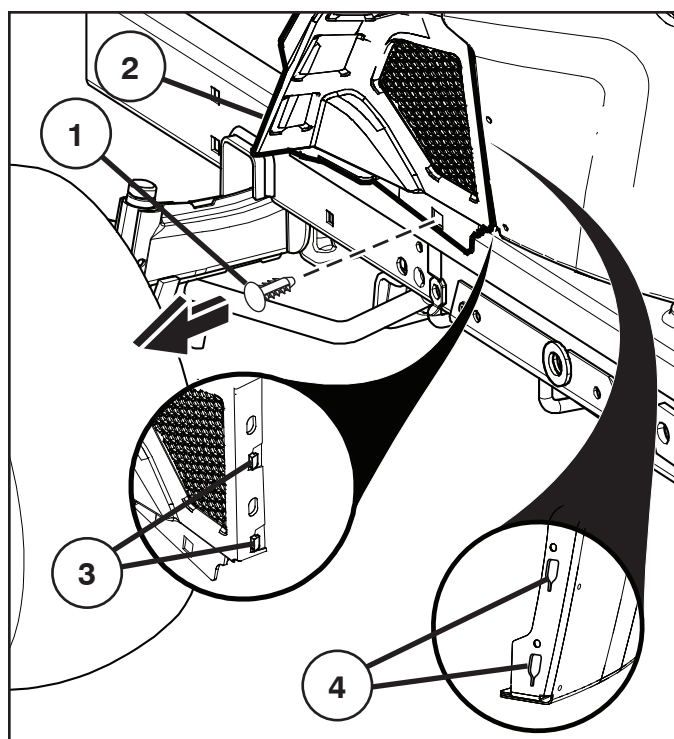
- Dvignite pokrov.
- Odstranite spojnik (1) iz spodnjega pokrova armature.

PREVIDNOST: Previdno odstranite spodnji pokrov armature (2) in pazite, da se jezička na pokrovu (3) ne odlomita.

- Spodnji pokrov armature (2) potisnite navzgor, da se jezička na pokrovu (3) sprostita iz konusnih zarez (4) v spodnjem delu armature in odstranite pokrov.

Ventil za izcrpavanje olja

- Snemite pokrov (5) in namestite cev za izcrpavanje (6).
- Odprite ventil, tako da ga rahlo porinete navznoter, obrnete v nasprotni smeri od urnega kazalca in izvlecete.
- Zaprite ventil, tako da ga rahlo porinete navznoter in obrnete v smeri urnega kazalca.
- Izvlecite cev za izcrpavanje in namestite pokrov.



PL WYMIANA OLEJU

Wymontowanie dolnej pokrywy deski rozdzielczej

- Podnieść maskę silnika.
- Wykręcić śrubę mocującą (1) z dolnej pokrywy deski rozdzielczej.

OSTRZEŻENIE: Wymontować dolną pokrywę deski rozdzielczej (2), uważając, aby nie wyłamać zaczepów pokrywy (3).

- Przesunąć dolną pokrywę deski rozdzielczej (2) w górę, aby wyjąć zaczepy pokrywy (3) z otworów stożkowych (4) w desce i zdjąć pokrywę.

Zawór spustowy oleju.

- Należy zdjąć pokrywę (5) i zainstalować rurę spustową (6).
- Aby otworzyć zawór należy przycisnąć go lekko, przekręcić przeciwnie do kierunku ruchu wskazówek zegara i następnie wyciągnąć.
- Aby zamknąć zawór należy nacisnąć i przekręcić w kierunku zgodnym z kierunkiem ruchu wskazówek zegara.
- Należy usunąć rurę spustową i zainstalować ponownie pokrywę.

SK VÝMENA OLEJA

Demontáž krytu spodného nárazníka

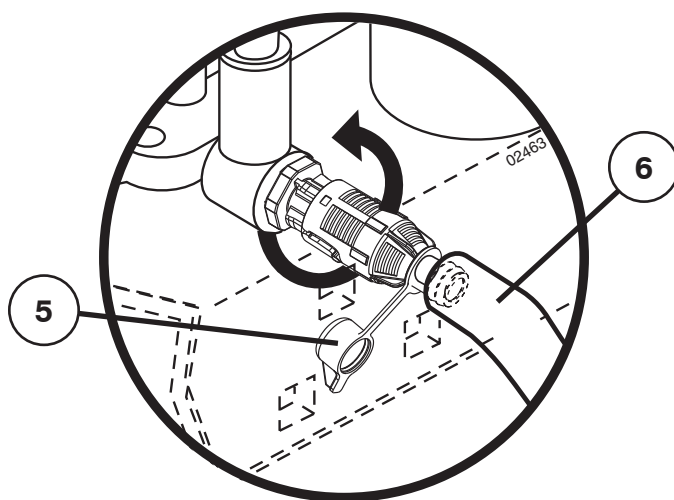
- Zdvihnite plášť.
- Vyberte upevňovaciu skrutku (1) z krytu spodného nárazníka.

POZOR: Kryt spodného nárazníka (2) demontujte opatrne, aby ste nevylomili výstupky krytu (3).

- Posuňte kryt spodného nárazníka (2) nahor, aby sa uvoľnili výstupky krytu (3) zo zužujúcich sa otvorov (4) v spodnom nárazníku a kryt vyberte.

Ventil vypúšťania oleja

- Stiahnite veko (5) a namontujte vypúšťaciu trubicu (6).
- Otvorte ventil vypúšťania tak, že ľahko zatlačíte do vnútra, otočíte proti smeru hodinových ručičiek a vytlačíte von.
- Zatvorte ventil tak, že ho zatlačíte a otočíte proti smeru hodinových ručičiek.
- Odstráňte vypúšťaciu trubicu a namontujte veko.



HU AZ OLAJCSERE

Alsó védőburkolat eltávolítása

- Emelje fel a motorborítást.
- Távolítsa el a rögzítőt (1) az alsó védőburkolatból.

FIGYELEM: Vegye le az alsó védőburkolatot (2) óvatosan, ügyelve arra, hogy a burkolat fülei (3) ne törjenek le.

- Csúsztassa az alsó védőburkolatot (2) felfele, hogy a burkolat fülei (3) kiszabaduljanak az alsó szerelvényfalón lévő ék alakú nyílásból.

Olajleeresztő szelep

- Távolítsa el a sapkát (5) és helyezze fel a leeresztő csövet (6).
- A szelep megnyitásához nyomja be ezt egy kicsit, csavarja el az óra járásával ellenkező irányba, majd húzza ki.
- A szelep bezárásához nyomja ezt be és csavarja vissza, az óra járásával megegyező irányba.
- Távolítsa el a leeresztő csövet és helyezze vissza a sapkát.

CZ SERVISNÍ ZÁZNAM

Vyplňte datum jakmile dokončíte pravidelný servis

| | Dle potřeby | Každých 8 hodin | Každých 25 hodin | Každých 50 hodin | Každých 100 hodin | Každých 200 hodin |
|--|----------------|--------------------|---------------------|---------------------|----------------------|----------------------|
| Výměna motorového oleje (bez olejového filtru) * | | | • | | | |
| Výměna motorového oleje (s olejovým filtrem) * | | | | • | | |
| Namazání čepů | | | • | | | |
| Kontrola činnosti brzd | • | | | | | |
| Vyčistit vzduchovou mříž * | | • | | | | |
| Vyměnit papírovou vložku čističe vzduchu * | | | | | • | |
| Vyčistit chladič žebra motoru * | | | | • | | |
| Vyměnit zapalovací svíčku | | | | | • | |
| Zkontrolovat tlak v pneumatikách | • | | | | | |
| Vyměnit palivový filtr | | | | | | • |
| Nabijte baterii (min. 12,4 V) | • | | | | | |
| Očistit akumulátor a svorky * | | | • | | | |
| Kontrola tlumiče výfuku | | | | • | | |

Prohlédněte tlumič výfuku každých 50 hodin provozu nebo šest měsíců, zda nejeví známky poškození. Pokud zjistíte poškození, nahlédněte do seznamu náhradních dílů nebo kontaktujte svého místního prodejce a získáte náhradu.

* Provádějte servisní údržbu častěji, provozujete-li zařízení ve znečištěném nebo prašném prostředí.

HR EVIDENCIJA OBAVLJENIH SERVISNIH PREGLEDA

Unesite datume obavljanja redovnih servisnih pregleda.

| | Po potrebi | Svakih 8 sati | Svakih 25 sati | Svakih 50 sati | Svakih 100 sati | Svakih 200 sati |
|---|---------------|------------------|-------------------|-------------------|--------------------|--------------------|
| Zamjena motornog ulja (bez filtera za ulje) * | | | • | | | |
| Zamjena motornog ulja (s filterom za ulje) * | | | | • | | |
| Podmazivanje šarki | | | • | | | |
| Provjera rada kocnica * | • | | | | | |
| Čišćenje mreže na dovodu zraka * | | • | | | | |
| Zamjena papirnog uložka precistaca zraka * | | | | | • | |
| Čišćenje rebara hladnjaka motora | | | | • | | |
| Zamjena svjecica | | | | | • | |
| Provjera tlaka u gumama | • | | | | | |
| Zamjena filtra za gorivo | | | | | | • |
| Punjenje baterije (12,4 Volti minimalno) | • | | | | | |
| Čišćenje akumulatora i priključaka * | | | • | | | |
| Provjera bučnosti ispuha | | | | • | | |

Svakih 50 radnih sati ili svakih šest mjeseci potražite znakove oštećenja na prigušivaču. Ako pronađete oštećenje, pogledajte popis rezervnih dijelova ili kontaktirajte lokalnog distributera kako biste naručili zamjenski dio.

* Servisirajte češće ako radite u zaprljanim ili prašnjavim uvjetima.

SI EVIDENCA O SERVISNIH DELIH

Vpišite datume rednih servisnih pregledov.

| | Po potrebi | Vsaki 8 ur | Vsaki 25 ur | Vsaki 50 ur | Vsaki 100 ur | Vsaki 200 ur |
|--|------------|------------|-------------|-------------|--------------|--------------|
| Menjava motornega olja (brez oljnega filtra) * | | | • | | | |
| Menjava motornega olja(z oljnim filtrom) * | | | | • | | |
| Mazanje tecajev..... | | | • | | | |
| Preverjanje zavor..... | • | | | | | |
| Ciščenje mreže na dovodu za zrak * | | • | | | | |
| Zamenjav papirne patrone zračnega filtra * | | | | | • | |
| Ciščenje reber za hlajenje motorja * | | | | • | | |
| Zamenjava sveck..... | | | | | • | |
| Preverjanje tlaka pnevmatik..... | • | | | | | |
| Zamenjava filtra za gorivo..... | | | | | | • |
| Polnjenje baterije (Najmanj 12,4 Voltov)..... | • | | | | | |
| Ciščenje akumulatorja i priključkov * | | | • | | | |
| Pregled izpušne cevi..... | | | | • | | |

Na vsakih 50 delovnih ur ali na vsakih šest mesecev je treba preveriti, ali je dušilnik poškodovan. Če odkrijete poškodbe, si oglejte seznam nadomestnih delov ali se obrnite na najbližjega prodajalca in naročite nadomestni del.

* Pri uporabi v umazanem ali zaprašenem okolju, je treba servise opravljati pogosteje.

PL HARMONOGRAM CZYNNOSCI OBSLUGOWYCH

Do tabeli należy wpisywać daty przeprowadzenia obsługi okresowych

| | W miarę potrzeb | Co 8 godz | Co 25 godz | Co 50 godz | Co 100 godz | Co 200 godz |
|--|-----------------|-----------|------------|------------|-------------|-------------|
| Wymiana oleju (bez filtru oleju) * | | | • | | | |
| Wymiana oleju (z filtrem oleju) * | | | | • | | |
| Smarowanie połączeń obrotowych..... | | | • | | | |
| Sprawdzenie działania hamulca..... | • | | | | | |
| Oczyszczenie siatki wlotu powietrza * | | • | | | | |
| Wymiana papierowego wkładu filtra powietrza * | | | | | • | |
| Oczyszczenie łożysk chłodzącego silnika * | | | | • | | |
| Wymiana świecy zapłonowej..... | | | | | • | |
| Sprawdzenie ciśnienia powietrza w oponach..... | • | | | | | |
| Wymiana filtra paliwa..... | | | | | | • |
| Naładuj baterię (12,4 wolta min.)..... | • | | | | | |
| Oczyszczenie akumulatora i styków * | | | • | | | |
| Sprawdzenie tłumika..... | | | | • | | |

Tłumik należy kontrolować pod kątem uszkodzeń co 50 godzin pracy lub co sześć miesięcy. W przypadku wystąpienia uszkodzenia należy skontaktować się z lokalnym punktem sprzedaży w celu zamówienia części zamiennej.

* Przeprowadzać serwisowanie częściej, jeśli urządzenie jest używane w zanieczyszczonym otoczeniu lub warunkach dużego zapylenia.

(SK) ZÁZNAM SERVISU

Vyplňte údaje, keď dokončíte pravidelný servis.

| | Aká je potreba | Každých 8 hodín | Každých 25 hodín | Každých 50 hodín | Každých 100 hodín | Každých 200 hodín |
|--|----------------|-----------------|------------------|------------------|-------------------|-------------------|
| Výmena motorového oleja (bez filtra) * | | | • | | | |
| Výmena motorového oleja (s filtra) * | | | | • | | |
| Mazanie otočných bodov | | | • | | | |
| Kontrola prevádzky bŕzd | • | | | | | |
| Čistenie mriežky chladiča * | | • | | | | |
| Výmena papierovej kazety na čistenie vzduchu * | | | | | • | |
| Čistenie mriežky chladiča * | | | | • | | |
| Výmena sviečky * | | | | | • | |
| Kontrola tlaku v pneumatikách | • | | | | | |
| Výmena palivového filtra | | | | | | • |
| Nabite batériu (na min. 12,4voltov) | • | | | | | |
| Kontrola batérie a kolíkov * | | | • | | | |
| Kontrola tlmíča výfuku | | | | • | | |

Tlmič výfuku vždy po 50 pracovných hodinách alebo 6 mesiacoch skontrolujte, či nie je poškodený. Ak objavíte poškodenie, pomocou rozpisu náhradných dielov objednajete náhradný diel alebo kontaktujte svojho miestneho predajcu.

* Servis vykonávajte častejšie, ak sa používa v špinavých a prašných podmienkach.

(HU) SZERVIZELÉSI BEJEGYZÉS

Töltse ki az adatokat, amint a rendszeres szervizelést végzi.

| | Szükség esetén | Minden 8 órában | Minden 25 órában | Minden 50 órában | Minden 100 órában | Minden 200 órában |
|---|----------------|-----------------|------------------|------------------|-------------------|-------------------|
| Cseréljen motorolajat (olajsűrő nélkül) * | | | • | | | |
| Cseréljen motorolajat (olajsűrővel együtt) * | | | | • | | |
| Kenje be a tengelyvégeket | | | • | | | |
| Ellenőrizze a fék működését | • | | | | | |
| Tisztítsa meg a levegőszítát * | | • | | | | |
| Cserélje ki a levegőtisztító papír-sűrőfejet * | | | | | • | |
| Tisztítsa meg a motor hűtőbordáit * | | | | • | | |
| Cserélje ki a gyújtógyertyát | | | | | • | |
| Ellenőrizze a keréknyomást | • | | | | | |
| Cserélje ki az üzemanyagsűrőt | | | | | | • |
| Akkumulátor cseréje (minimum 12,4 volt) | • | | | | | |
| Tisztítsa meg az akkumulátort és a csatlakoztatókat * | | | • | | | |
| Ellenőrizze a kipufogót | | | | • | | |

50 üzemóránként vagy hat havonta ellenőrizze, hogy nincsenek-e sérülés jelei a hangfogón. Ha sérülést talál, tekintse meg a pótalkatrész-listát, vagy vegye fel a kapcsolatot a szakkereskedővel, aki megrendeli a cserealkatrészt.

* Szennyezett vagy poros környezetben való üzemeltetés esetén gyakoribb szervizelésre van szükség.

CZ ČIŠTĚNÍ VZDUCHOVÉHO FILTRU

Vzduchový filtr se nachází nad ventilátorem přívodu vzduchu, umístěného na horní straně motoru. Na vzduchovém filtru nesmí být špína a odřezky trávy, aby se zabránilo poškození motoru z přehřátí. Filtr očistěte drátěným kartáčem nebo stlačeným vzduchem, abyste odstranili špínu a odolná suchá vlákna.

VZDUCHOVÝ FILTR

Při použití znečištěného vzduchového filtru nebude motor řádně běžet. V prašných podmínkách provádějte údržbu čističe vzduchu častěji.

HR OČISTITE MREŽICU ZA ZRAK

Mrežica za zrak je postavljena iznad ventilatora dovoda zraka na vrhu motora. Za sprječavanje oštećenja motora uzrokovano pregrijavanjem s mrežice za zrak morate čistiti onečišćenja i otkatke. Čistite žičanom četkicom ili stlačenim zrakom za uklonjanje tvrdokornih onečišćenja od isušenih gumenih vlakana.

FILTAR ZRAKA

Ako je filter zraka onečišćen, pogon motora neće biti ispravan. U prašnjavim uvjetima pročistač zraka servisirajte češće.

SI ČIŠČENJE ZRAČNE MREŽICE

Zračna mrežica je nameščena prek puhalnika na vrhu motorja. Z rednim odstranjevanjem umazanije in ostankov z zračne mrežice boste preprečili poškodbe motorja, ki jih povzroči pregrevanje. Umazanijo in trdovratna suha vlakna z zračne mrežice odstranite z žično krtačo ali s stisnjenim zrakom.

ZRAČNI FILTER

Če boste uporabljali umazan zračni filter, motor ne bo deloval pravilno. Pri delu v prašnem okolju čistilnik zraka servisirajte pogosteje.

PL WYCZYŚĆ FILTR POWIETRZA

Filtr powietrza znajduje się nad wlotem powietrza dmuchawy w górnej części silnika. Filtr powietrza musi być wolny od zabrudzeń oraz kawałków trawy, aby zapobiec uszkodzeniu lub przegrzaniu silnika. Wyczyść filtr za pomocą szczotki drucianej lub sprężonego powietrza w celu usunięcia brudu oraz wysuszonych włókien.

FILTR POWIETRZA

Silnik z zanieczyszczonym filtrem powietrza nie będzie działał prawidłowo. W przypadku pracy w otoczeniu o dużym stopniu zapylenia czynności serwisowe należy wykonywać częściej.

SK ČISTENIE VZDUCHOVÉHO SITKA

Vzduchové sitko je na otvoroch nasávania vzduchu fúkača, ktorý je umiestnený na vrchnej časti motora. Na ochranu motora pred poškodením od prehriatia musí byť vzduchové sitko udržiavané v čistom stave – nesmú sa na ňom nachádzať žiadne nečistoty a zvyšky trávy. Vyčistite ho pomocou drôtovej kefy alebo stlačeného vzduchu, aby ste odstránili nečistoty a odolné usušené vlákna, ktoré sa na neho prilepili.

VZDUCHOVÝ FILTER

Motor so znečisteným vzduchovým filtrom nemusí fungovať správne. Ak stroj používate v prašných podmienkach, údržbu vzduchového filtra vykonávajte častejšie.

HU A LÉGSZŰRŐ MEGTISZTÍTÁSA

A légszűrő a motor tetején található levegőbeömlő nyílás fűvócsőve fölött helyezkedik el. A motor túlmelegedésből adódó károsodásának elkerülése érdekében a légszűrőt szennyeződésektől és fűtörmeléktől mentesen kell tartani. Drótkéfével vagy sűrített levegővel tisztítva eltávolíthatja a szennyeződéseket és a száraz, makacs gumitörmeléket.

LÉGSZŰRŐ

Elszennyeződött légszűrővel a motor nem működik megfelelően. Poros környezet esetén gyakrabban szervizeltesse a légszűrőt.

CZ Bezpečnostní systém přítomnosti řidiče a systém zpětného chodu (ROS)

Ujistěte se, že bezpečnostní systém přítomnosti řidiče a systém zpětného chodu řádně fungují. Pokud váš traktor nefunguje jak je popsáno níže, ihned problém odstraňte.

- Motor by nemělo být možné nastartovat, pokud není brzdový pedál zcela sešlápnutý a ovládání spojky při islušenství je v odpojené poloze.

ZKONTROLUJTE BEZPEČNOSTNÍ SYSTÉM PŘÍTOMNOSTI ŘIDIČE:

- Jakýkoli pokus řidiče opustit sedadlo, když je motor v chodu, aniž by nejprve zabrzdil parkovací brzdou, by měl motor vypnout.
- Když je motor v chodu a spojka při islušenství zapojena, jakýkoli pokus řidiče opustit sedadlo, by měl motor vypnout.
- Spojka pro zapojení příslušenství by nikdy neměla fungovat, pokud řidič nesedí na sedadle.



ZKONTROLUJTE SYSTÉM ZPĚTNÉHO CHODU (ROS):

- Když je motor v chodu s klíčkem ve spínači zapalování motoru v poloze **ŮONŮ** a spojka příslušenství zapojená, mělo by jakýkoli pokus řidiče o přeřazení na zpětný chod vypnout motor.
- Když je motor v chodu s klíčkem ve spínači zapalování motoru v poloze **ROSTONŮ** a spojka příslušenství zapojena, jakýkoli pokus řidiče přeřadit na zpětný chod by **NEMĚL** vypnout motor.

HR Sustav detekcije nazočnosti djelatne osobe i sustav prekreta stroja (ROS)

Uvjerite se da sustav detekcije nazočnosti djelatne osobe i sustav prekreta stroja rade ispravno. Ukoliko Vaš traktor ne radi kako je opisano do sada, pristupite uklanjanju problema.

- Stroj se ne upućuje na rad, ukoliko papučica kočnice nije pritisnuta do krajnjeg položaja i spojka nije u isključnom položaju.

PROVJERA SUSTAVA DETEKCIJE NAZOČNOSTI DJELATNE OSOBE:

- Dok je stroj u pogonu, bilo koji pokušaj od strane djelatne osobe da napusti sjedalo, a da prije toga nije podesila parkirnu kočnicu, uzrokuje ispad stroja.
- Kada stroj radi a spojka je u pogonu, bilo koji pokušaj djelatne osobe za napuštanjem sjedala uzrokuje ispad stroja.
- Spojkom ne bi trebalo rukovati bez nazočnosti djelatne osobe na sjedalu.



PROVJERA SUSTAVA PREKRETA (ROS):

- Za rada stroja, dok je prekidač paljenja u stroj "RADI" položaju, i spojka u radnom položaju, bilo koji pokušaj djelatne osobe da prebaci prekidač paljenja u suprotni položaj uzrokuje ispad stroja.
- Za rada stroja, sa prekidačem paljenja u ROS "RADI" položaju te spojke u radnom položaju, bilo koji pokušaj djelatne osobe za prebacivanjem u suprotni režim rada stroja **NIJE** uzročnikom ispada rada stroja.

SI Sistem za prisotnost voznika in Sistem za delovanje v vzvratni vožnji (ROS)

Prepričajte se, da sistema za prisotnost voznika in za delovanje v vzvratni vožnji pravilno delujeta. V kolikor Vaš traktor ne deluje, kot je opisano, problem nemudoma odpravite.

- Motor ne sme začeti delati, če zavorni pedal ni pritisnjen do konca in če sklopka priključka ni v odklopljenem položaju.

SISTEM ZA PRISOTNOST VOZNIKA

- Kadar motor teče, ima vsak poizkus voznika, zapustiti sedež, ne da bi najprej zategnil parkirno zavoro, za posledico, da motor ugasne.
- Kadar motor teče in je sklopka priključka aktivirana, ima vsak poizkus voznika, zapustiti sedež, za posledico, da motor ugasne.
- Sklopka priključka nikoli ne sme biti aktivirana, če voznik ni na svojem sedežu.



PREVERITEV SISTEMA ZA DELOVANJE V VZVRATNI VOŽNJI (ROS)

- Kadar motor teče in je ključ za motor v položaju motor "ON", pri čemer je sklopka priključka aktivirana, ima vsak poizkus voznika, menjati v vzvratno vožnjo za posledico, da motor ugasne.
- Kadar motor teče in je ključ za motor v položaju ROS "ON", pri čemer je sklopka priključka aktivirana, poizkus voznika, menjati v vzvratno vožnjo ne sme imeti za posledico, da motor **NE** ugasne.

PL Układ czujnika obecności kierowcy i układ cofania (ROS)

Upewnij się, czy czujnik obecności kierowcy i układ cofania (ROS) pracują poprawnie. Jeśli twój traktor nie działa tak, jak to opisano, należy natychmiast naprawić usterkę.

- Silnik powinien uruchamiać się tylko w przypadku, gdy pedał hamulca jest całkowicie wciśnięty i gdy sprzęgło zespołu roboczego jest odłączone.

SPRAWDZENIE CZUJNIKA OBECNOŚCI KIEROWCY:

- Podczas pracy silnika każda próba opuszczenia siedzenia przez kierowcę, bez uprzedniego zaciągnięcia hamulca ręcznego, powinna spowodować wyłączenie silnika.
- Podczas pracy silnika, gdy sprzęgło zespołu roboczego jest włączone, każda próba opuszczenia siedzenia przez kierowcę powinna spowodować wyłączenie silnika.
- Sprzęgło zespołu roboczego powinno działać tylko wtedy, gdy kierowca zajął miejsce na siedzeniu.



SPRAWDZENIE UKŁADU COFANIA (ROS):

- Podczas pracy silnika, gdy kluczyk zapłonu znajduje się w pozycji „silnik włączony” i gdy sprzęgło zespołu roboczego jest włączone, każda próba wrzucenia przez kierowcę biegu wstecznego, powinna spowodować wyłączenie silnika.
- Podczas pracy silnika, gdy kluczyk zapłonu znajduje się w pozycji ROS włączony i gdy sprzęgło zespołu roboczego jest włączone, próba wrzucenia przez kierowcę biegu wstecznego, nie powinna spowodować wyłączenia silnika.

SK System kontroly prítomnosti operátora a systém pre prevádzku pri spätnom chode (ROS)

Presvedčite sa, že systém kontroly prítomnosti operátora a systém pre prevádzku pri spätnom chode správne fungujú. Ak váš traktor nefunguje, ako je vyššie popísané, okamžite ho opravte.

- Motor sa nesmie dať naštartovať, ak nie plne stlačený brzdový pedál a spojka pre pripojenie prídavného zariadenia nie je rozpojená.

KONTROLA SYSTÉMU KONTROLY PRÍTOMNOSTI OPERÁTORA:

- Každý pokus operátora opustiť stroj pri bežiacom motore bez zatiahnutia parkovacej brzdy musí viesť k vypnutiu motora.
- Ak motor beží a spojka pre pripojenie prídavného zariadenia je zapojená, operátor nemôže opustiť stroj bez toho, aby sa nevyvolal motor.
- Spojka pre pripojenie prídavného zariadenia sa dá prestaviť iba ak operátor sedí na sedadle.



KONTROLA SYSTÉMU PRE PREVÁDZKU PRI SPÄTNOM CHODE (ROS):

- Ak motor beží a kľúčik je v polohe motor „ON” so zapojenou spojkou pre pripojenie prídavného zariadenia, každý pokus zaradiť spätočku musí viesť k vypnutiu motora.
- Ak motor beží a kľúčik je v polohe ROS „ON” so zapojenou spojkou pre pripojenie prídavného zariadenia, každý pokus zaradiť spätočku NESMIE viesť k vypnutiu motora.

HU Kezelő jelenlétét figyelő rendszer és Hátrameneti működési rendszer (ROS)

Ellenőrizze, hogy a kezelő jelenlétét figyelő rendszer és a hátrameneti működési rendszer megfelelően működik-e. Ha a traktor nem a leírtak szerint működik, azonnal hárítsa el a hibát.

- Teljesen benyomott fékpedál mellett a motornak nem szabad elindulnia, és a tartozék tengelykapcsolójának kikapcsolva kell lennie.

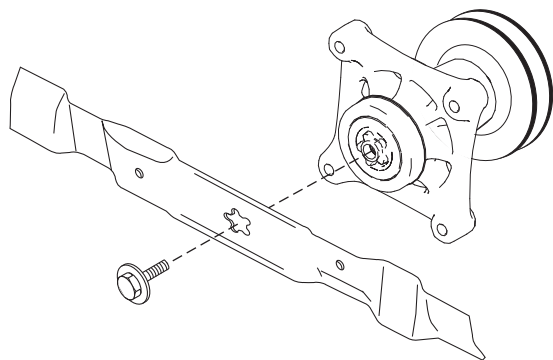
A KEZELŐ JELENLÉTÉT FIGYELŐ RENDSZER ELLENŐRZÉSE

- Működő motor mellett ha a kezelő megkísérli a kézifék behúzása nélkül elhagyni a gépet, a motor leáll.
- Működő motor és a tartozék aktivált tengelykapcsolója mellett ha a kezelő megkísérli a kézifék behúzása nélkül elhagyni a gépet, a motor leáll.
- A tartozék tengelykapcsolójának csak akkor szabad működnie, ha a kezelő a vezetői székben ül.



HÁTRAMENETI MŰKÖDÉSI RENDSZER (ROS) ELLENŐRZÉSE

- Ha a motor működik és a gyújtáskapcsoló Engine „ON” (motor be) helyzetben van, valamint a tartozék tengelykapcsolója aktivált, a kezelő bármilyen hátrameneti kísérletére a motor azonnal leáll.
- Ha a motor működik és a gyújtáskapcsoló ROS „ON” (motor be) helyzetben van, valamint a tartozék tengelykapcsolója aktivált, a kezelő bármilyen hátrameneti kísérletére a motor azonnal leáll.



ⒸZ Žací nože

Pro dosažení co nejlepších výsledků při sečení musí být žací nože ostřené. Ostření nožů lze provádět buď pilníkem, nebo brusným kotoučem.

POZNÁMKA! Je velice důležité provádět ostření obou žacích nožů současně, aby bylo zachováno jejich vyvážení.

PŘI VÝMĚNĚ NOŽŮ POSTUPUJTE NÁSLEDOVNĚ:

- Traktor zvedněte tak, abyste měli co nejlepší přístup k žacímu ústrojí a nožům.
- Vyšroubujte upínací šroub, sejměte podložky a nůž.
- Nový nebo nabroušený nůž umístěte tak, aby jeho zadní hrany směřovaly směrem vzhůru.

DŮLEŽITÉ! Dbejte na to, aby hvězdicový otvor ve středu nože přesně zapadl na hvězdicový výlisek unašeče nože.

- Upínací šroub žacího nože dotáhněte silou (62-75 Nm).

DŮLEŽITÉ: Upínací šroub je tepelně zpracovaný, stupeň 8.

ⒸHR Noževi

Najbolje rezultate rada dobit cete redovnim oštrenjem noževa. Zamijenite sve iskrivljene i oštocene noževe. Oštriti ih možete pilom ili brusilicom.

UPUTA: Vrlo je važno da se oba noža oštře podjednako da se izbjegne neravnoteža.

SKIDANJE NOŽA:

- Da si oslobodite dostup do noževa, dignite kosilicu u njen gornji položaj.
- Uklonite vijak za osiguranje noža.
- Namjestite novi ili naoštreni nož obrnjen stražnjim dijelom na gore, prema pokrovu uredaja za rezanje, kao što pokazuje slika.

VAŽNO: Da osigurate ispravno sklapanje, namjestite centar provrtine noža u liniju sa zvijezdom na nosacu noževa.

- Sklopite ponovo vijak za osiguranje noža i osigurajte ga pritezanjem (62-75 Nm).

VAŽNO: Vijak za nož je toplotno obraden do 8. stupnja tvrdoce.

ⒸSI Rezila

Rezultati košnje so najboljši, ce se rezila redno ostrijo. Takoj zamenjajte vsa skrivljena in poškodovana rezila. Nabrusite jih lahko s pilo ali brusom.

OPOMBA: Vedno morate ostriti obe rezili istocasno in enako, da ne pride do neravnovesja.

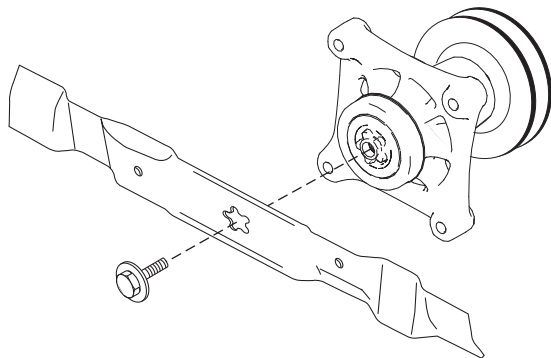
SNEMANJE REZILA:

- Dvignite kosilnico v najvišji položaj, da omogocite dostop do rezil.
- Odstranite rezilo.
- Namestite novo ali naoštreno rezilo z zadnjim delom obrnjenim navzgor, proti pokrovu rezalnika, kot kaže slika.

POMEMBNO: Pri sestavljanju si pomagajte z zvezdo na nosilcu rezil, ki mora biti poravnana s središčno odprtino rezila.

- Ponovno sestavite rezilo in ga varno stisnite (62-75 Nm).

POMEMBNO: Vijak za rezilo je toplotno obdelan do 8 stopnje trdote.



PL NOŻE

Wyłącznie ostre noże zapewniają wysoką jakość koszenia. Noże można ostrzyć przy pomocy pilnika lub tarczy ściernej.

UWAGA! W celu zachowania równowagi przyrządu tnącego należy oba noże ostrzyć w jednakowym stopniu.

DEMONTAŻ NOŻA:

- Zapewnij sobie dostęp do noży przez ustawienie kosiarki w taki sposób aby była zabezpieczona i nie miała możliwości ruchu.
- Zdjąć śrubą mocującą ostrze.
- Zainstaluj nowy lub naostrzony nóż tak aby wygięcia na noży skierowane były w stronę kosiarki (do góry)

UWAGA! Prawidłowo zamocowany nóż musi trafić w gwiazdkowe wycięcia na wale silnika

- Ponownie zamontować śrubę i dokręcić ją (62-75 Nm).

WAŻNE: Śruba to 8 hartowana

SK ČEPELE

Pre zaistenie najlepších výsledkov musia byť nože sekačky vždy udržiavané ostré. Vymeňte zohnuté alebo poškodené nože.

POZNÁMKA: Je veľmi dôležité, aby boli obe čepele naoštrené rovnako na zabránenie nerovnováhe.

ODSTRÁNENIE NOŽA

- Zdvihnite sekačku do najvyššej polohy, aby ste umožnili prístup k nožom.
- Odstráňte čepeľovú skrutku zaisťujúci čepeľ.
- Namontujte nový alebo naoštrený nôž s vedľajším ostrím smerom hore k palube, ako je zobrazené na obrázku.

DÔLEŽITÉ: Aby ste zaistili správnu montáž, stredový otvor na nožu musí byť vyrovnaný s hviezdíčkou na zostave nožov.

- Opätovne namontujte čepeľovú skrutku a bezpečne zatiahnite (62-75 Nm).

DÔLEŽITÉ: Skrutka noža je teplotne spracovaná v triede 8.

HU KÉSEK

Jobb eredmények érdekében, a fűnyíró késeit élesen kell tartani. Cserélje ki az elgörbült vagy sérült késeket. A késeket egy reszelővel vagy egy csiszolókoronggal lehet megfenni.

MEGJEGYZÉS: Nagyon fontos, hogy a két kést egyformára élesítse, hogy elkerülje a kiegyensúlyozatlanságot.

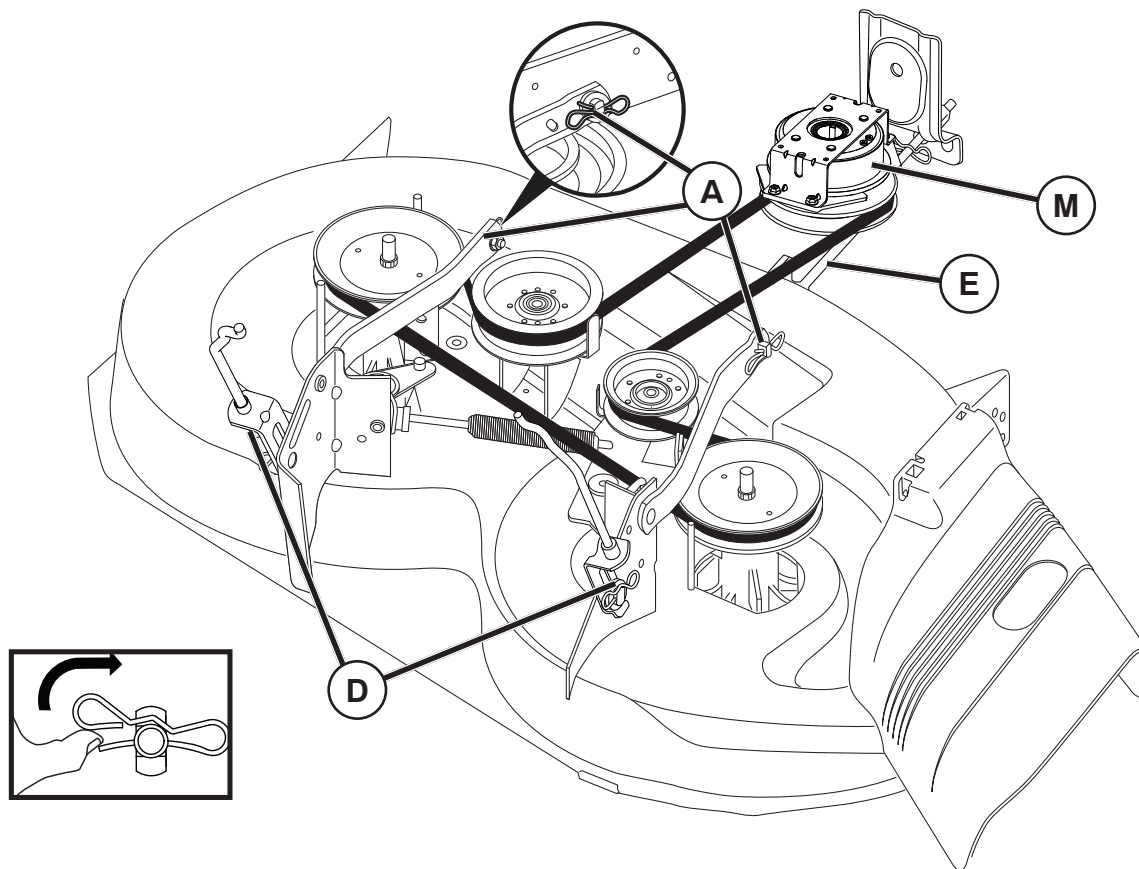
A KÉS LESZERELÉSE:

- Emelje a fűnyírót a legmagasabb pozícióba, hogy hozzáférhessen a késekhez.
- Távolítsa el a kés csavarját rögzítő kést.
- Szerelje fel az új vagy a megfent kést a hátsó felével felfelé, ahogyan a kép ábrázolja.

FONTOS: Összeszereléskor, ügyeljen, hogy a kés közepén található lyuk egyenesben legyen a forgótengelyre vésett csillaggal.

- Tegye vissza a kés csavarját és szorítsa meg jól (62-75 Nm).

FONTOS: A kés csavarja 8-as, hőkezelt.



CZ DEMONTÁŽ SEKAČKY

- Dejte spojku příslušenství do polohy „DISENGAGED“.
- Spusťte zvedací páku příslušenství do nejnižší olohy.

⚠ UPOZORNĚNÍ: Tyč napínání řemenu obsahuje pružinu. Tyč pevně uchopte a pozvolna uvolňujte.

- Složte řemen sekačky ze spojkové kladky (M).
- Demontujte přídržnou pružinu (E) a vyberte páku.
- Demontujte přídržnou pružinu (A) a vyberte páku.
- Demontujte přídržnou pružinu (D) a vyberte páku.

⚠ UPOZORNĚNÍ: Zvedací páka příslušenství obsahuje pružinu. Tyč pevně uchopte a pozvolna uvolňujte.

- Vysuňte sekačku zpod pravé strany traktoru.

HR ZA SKIDANJE KOSILICE

- Postavite spojku priključka u položaj “OTKOPČANO”.
- Spustite ručicu za podizanje priključka u njen najniži položaj.

⚠ OPREZ: Šipka za zatezanje remena napeta je oprugom. Čvrsto uhvatite šipku i polako otpuštajte.

- Skinite remen kosilice s remenice spojke (M).
- Rastavite blokadnu oprugu (E) i skinite ručicu.
- Rastavite blokadnu oprugu (A) i skinite ručicu.
- Rastavite blokadnu oprugu (D) i skinite ručicu.

⚠ OPREZ: Ručica za podizanje priključka napeta je oprugom. Čvrsto uhvatite šipku i polako otpuštajte.

- Poklznite kosilicu prema van na desnu stranu traktora.

SI DEMONTAŽA KOSILNICE

- Premaknite sklopko za priključke v položaj "IZKLOP".
- Spustite vzvod za dvig priključka v spodnji položaj.

POZOR: Drog za napenjanje jermena je pod pritiskom vzmeti. Dobro ga primite in počasi spuščajte.

- Odstranite jermen kosilnice s sklopkine jermenice (M).
- Demontirajte pritrdilno vzmet (E) in odstranite vzvod.
- Demontirajte pritrdilno vzmet (A) in odstranite vzvod.
- Demontirajte pritrdilno vzmet (D) in odstranite vzvod.

POZOR: Dvižni vzvod za priključke je pod pritiskom vzmeti. Dobro ga primite in počasi spuščajte.

- Potegnite kosilnico navzven izpod desne strani traktorja.

PL ABY ZDEMONTOWAĆ KOSIARKĘ

- Ustawić złącze do podłączania urządzeń dodatkowych w położeniu „ROZŁĄCZONE” (DISENGAGED)
- Opuścić dźwignię podnoszenia urządzenia dodatkowego w najniższe położenie.

UWAGA: Napinacz paska jest napięty przy pomocy sprężyny. Chwycić mocno napinacz i powoli zwalniać.

- Zdjąć pasek kosiarki z bloku (M) złącza do podłączania dodatkowych urządzeń
- Zdemontować sprężynę ustalającą (E) i zdjąć dźwignię.
- Zdemontować sprężynę ustalającą (A) i zdjąć dźwignię.
- Zdemontować sprężynę ustalającą (D) i zdjąć dźwignię.

UWAGA: Dźwignia podnoszenia urządzenia dodatkowe jest napięta przy pomocy sprężyny. Chwycić mocno dźwignię i powoli zwalniać.

- Wysunąć kosiarkę spod prawej strony ciągnika.

SK DEMONTÁŽ KOSAČKY

- Dajte spojku príslušenstva do polohy „DISENGAGED“.
- Spustite zdvíhací páku príslušenstva do najnižšej polohy.

UPOZORNENIE: Tyč napínania remeňa obsahuje pružinu Tyč pevne uchopte a pomaly uvoľňujte.

- Zložte remeň kosačky zo spojovej kladky (M).
- Demontujte pridržiavaciu pružinu (E) a vyberte páku.
- Demontujte pridržiavaciu pružinu (A) a vyberte páku.
- Demontujte pridržiavaciu pružinu (D) a vyberte páku.

UPOZORNENIE: Zdvíhacia páka príslušenstva obsahuje pružinu. Tyč pevne uchopte a pomaly uvoľňujte.

- Vysuňte kosačku spod pravej strany traktora.

HU A KASZÁLÓGÉP LESZERELÉSE

- Állítsa a tartozékkapcsolót „KIOLDOTT” állásba.
- Engedje le a tartozákemelő kart alsó állásba.

VIGYÁZAT! A szijfesztítő rúd rugó hatása alatt áll. Erősen fogja meg a rudat, és lassan oldja ki.

- Távolítsa el a kaszálószíjat a befogótárcsáról (M).
- Szerelje le a rögzítőrugót (E), és vegye ki a kart.
- Szerelje le a rögzítőrugót (A), és vegye ki a kart.
- Szerelje le a rögzítőrugót (D), és vegye ki a kart.

VIGYÁZAT! A tartozékemelő kar rugó hatása alatt áll. Erősen fogja meg a rudat, és lassan oldja ki.

- Csúsztassa ki a kaszálót a vontatójármű jobb alsó oldalára felől.

CZ Montáž žacího ústrojí

- Zatlačte žací ústrojí pod stroj.
- Postupujte v opačném pořadí, než při demontáži.

HR Sklapanje uredaja za rezanje

- Ugurajte uredaj za rezanje ispod stroja.
- Sklapajte obrnutim redoslijedom od naprijed navedenog za skidanje.

SI Sestavljanje rezalnika

- Porinite rezalnik pod stroj.
- Sestavite ga po postopku obratnem od opisanega za snemanje.

PL Montaż Przyrządu tnącego

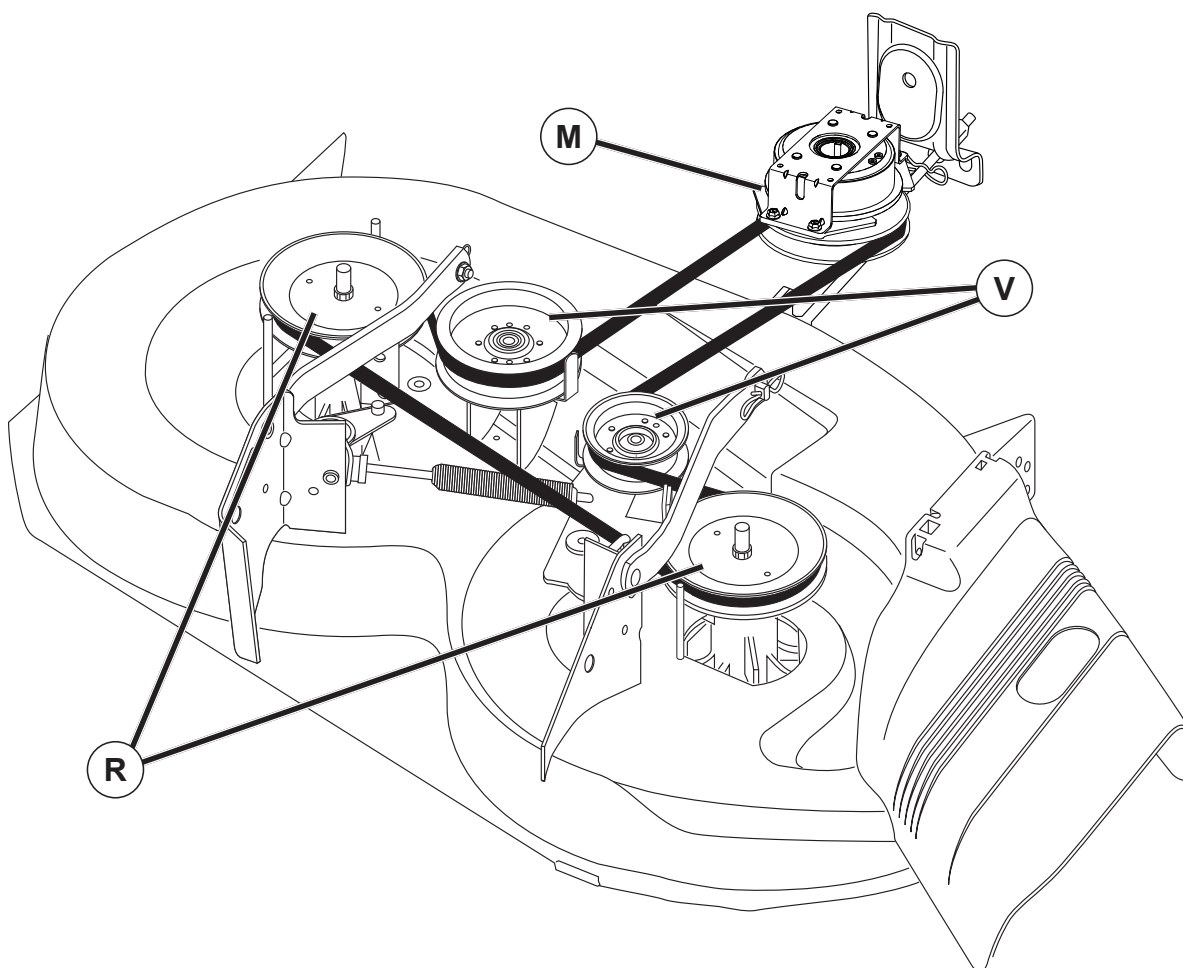
- Montaż należy wykonywać powtarzając w odwrotnej kolejności czynności demontażu.
- Na początku należy włożyć (wcisnąć) przyrząd tnący na miejsce w kosiarce. Otwór wylotowy powinien wychodzić na prawą stronę.

SK Montáž rezacej jednotky

- Zatlačte rezáciu jednotku pod zariadenie.
- Namontujte ju v obrátenom poradí než v akom bola demontovaná.

HU A vágógység összeszerelése

- Tolja a vágógységet a gép alá. A kidobó nyílása jobboldalt kell legyen.
- Szerelje össze a szétszerelés ellenkező sorrendjébe.



ⒸZ Výměna pohonného řemene sekačky

SEJMUTÍ POHONNÉHO ŘEMENE SEKAČKY

1. Zaparkujte traktor na rovné ploše. Zatáhněte parkovací brzdu.
2. Páku pro zdvih přídatného zařízení sklopte do nejnižší polohy.
3. Odstraňte nečistoty nebo zbytky trávy, které se mohly nahromadit kolem vřeten a celé plochy horní paluby.
4. Sejměte řemen z kladky spojky (M), obou kladek vřeten (R) a všech kladek volnoběhu (V).

INSTALACE POHONNÉHO ŘEMENE SEKAČKY

1. Nainstalujte řemen na obě kladky vřetene (R) a kolem kladek volnoběhu (V) dle ilustrace.
2. Nainstalujte řemen na kladku spojky (M).

DŮLEŽITÉ UPOZORNĚNÍ: Zkontrolujte správné vedení řemene ve všech žlábkách kladek sekačky.

3. Zvedněte páku pro zdvih přídatného zařízení do nejvyšší polohy.

ⒽR Kako zamijeniti pogonski remen kosilice

KAKO UKLONITI POGONSKI REMEN KOSILICE

1. Parkirajte traktor na ravnu površinu. Upalite kočnicu za parkiranje.
2. Spustite polugu za podizanje dodataka na najniži položaj.
3. Uklonite prljavštinu ili obrezanu travu koja se možda nakupila oko stezne glave i cijele površine gornje palube.
4. Uklonite remen iz kolotura kvačila (M), oba kolotura stezne glave (R) i svih slobodnih kolotura (V).

KAKO POSTAVITI POGONSKI REMEN

1. Postavite remen oko oba kolotura stezne glave (R) i okolo slobodnih kolotura (V) kako je prikazano.
2. Postavite remen na kolotur kvačila (M).

VAŽNO: Provjerite da li remen propisno prolazi kroz sve ureze na koloturu kosilice.

3. Podignite polugu za podizanje dodataka na najviši položaj.

(SI) Ako odstrániť hnací remeň žacieho stroja**ODSTRÁNENIE HNACIEHO REMEŇA ŽACIEHO STROJA**

1. Zaparkujte traktor na rovnej ploche. Zarádte parkováciu brzdou.
2. Znížte upevňovaciu páku zdvihu do jej najnižšej polohy.
3. Odstráňte akúkoľvek nečistotu alebo trávový odpad, ktorý sa mohol nahromadiť okolo vretien a celého povrchu horného poschodia.
4. Odstráňte remeň z remenice spojky (M), obe remenice vretena (R) a všetky napínacie kladky remeňa (V).

INŠTALÁCIA HNACIEHO REMEŇA ŽACIEHO STROJA

1. Namontujte remeň okolo oboch remeníc vretena (R) a okolo napínacích kladiek remeňa (V) ako je zobrazené.
2. Namontujte remeň na remenicu spojky (M).

DÔLEŽITÉ: Skontrolujte správne smerovanie remeňa vo všetkých drážkach remeníc žacieho stroja.

3. Zdvihnite upevňovaciu páku zdvihu do najvyššej polohy.

(PL) Wymiana paska napędowego kosiarki**DEMONTAŻ PASKA NAPĘDOWEGO KOSIARKI**

1. Ustawić traktor na poziomej powierzchni. Zaciągnąć hamulec postojowy.
2. Dźwignię podnośnika osprzętu opuścić do najniższego położenia.
3. Usunąć wszystkie zabrudzenia i trawę, które mogły zgromadzić się dookoła trzpienia i pod podłogą.
4. Zdemontować pasek z koła pasowego (M) sprzęgła, obu kół pasowych trzpienia (R) oraz wszystkich swobodnych kół pasowych.

MONTAŻ PASKA NAPĘDOWEGO KOSIARKI

1. Zamontować pasek wokół obu kół pasowych trzpienia (R) oraz wokół swobodnych kół pasowych (V), jak pokazano.
2. Zamontować pas na kole pasowym (M) sprzęgła.

WAŻNE: Sprawdzić prawidłowe ułożenie paska we wszystkich rowkach koła pasowego kosiarki.

3. Dźwignię podnośnika osprzętu przestawić do najwyższego położenia.

(SK) Ako odstrániť hnací remeň žacieho stroja**ODSTRÁNENIE HNACIEHO REMEŇA ŽACIEHO STROJA**

1. Zaparkujte traktor na rovnej ploche. Zarádte parkováciu brzdou.
2. Znížte upevňovaciu páku zdvihu do jej najnižšej polohy.
3. Odstráňte akúkoľvek nečistotu alebo trávový odpad, ktorý sa mohol nahromadiť okolo vretien a celého povrchu horného poschodia.
4. Odstráňte remeň z remenice spojky (M), obe remenice vretena (R) a všetky napínacie kladky remeňa (V).

INŠTALÁCIA HNACIEHO REMEŇA ŽACIEHO STROJA

1. Namontujte remeň okolo oboch remeníc vretena (R) a okolo napínacích kladiek remeňa (V) ako je zobrazené.
2. Namontujte remeň na remenicu spojky (M).

DÔLEŽITÉ: Skontrolujte správne smerovanie remeňa vo všetkých drážkach remeníc žacieho stroja.

3. Zdvihnite upevňovaciu páku zdvihu do najvyššej polohy.

(HU) A kaszálógép meghajtószíjának cseréje**AKASZÁLÓGÉPMEGHAJTÓSÍJÁNAKELTÁVOLÍTÁSA**

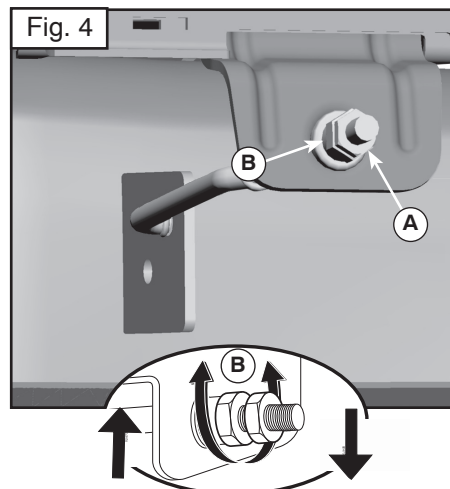
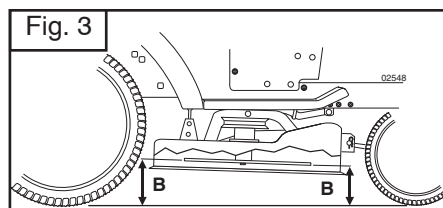
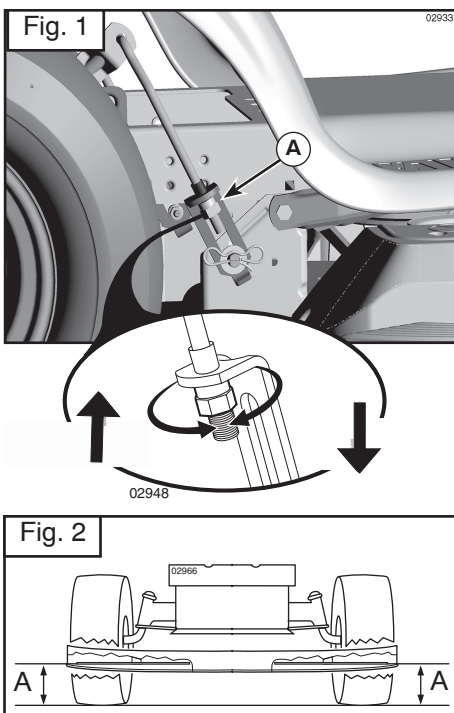
1. Állítsa meg a traktort egyenes felületen. Kapcsolja be a parkolóféket.
2. Eressze le a rögzítőlift emelőt a legalacsonyabb állásba.
3. Távolítsa el a tengelyek körül és a teljes felső felületen esetlegesen megtalálható szennyeződést és zsírt.
4. Távolítsa el a szíjat az kuplunghoronyból (M), mindkét tengelyhoronyból (R) és az összes görgőhoronyból (V).

AKASZÁLÓGÉPMEGHAJTÓSÍJÁNAK BESZERELÉSE

1. Helyezze el a szíjat mindkét tengelyhorony (R) és a görgőhornyok (V) körül az ábra szerint.
2. Helyezze a szíjat az kuplunghoronyra (M).

FONTOS: Ellenőrizze, hogy a szíj megfelelően helyezkedik-e el az összes tárcsahoronyban.

3. Emelje a rögzítőlift emelőt a legmagasabb állásba.



CZ Vyrovnání sekačky

Ujistěte se, že pneumatiky jsou řádně nahuštěny podle hodnot PSI uvedených na pneumatikách. Pokud jsou pneumatiky pod- nebo přehuštěny, může dojít k vlivu na vzhled trávníku a k domněnce, že sekačka není správně seřízena.

VIZUÁLNÍ ÚPRAVA ZE STRANY NA STRANU

- Po řádném nahuštění všech pneumatik, pokud se váš trávník nejvíce jako rovně střížený, zjistěte, která strana sekačky seká níže.

POZNÁMKA: Můžete zvednout nižší stranu sekačky nebo snížit tu vyšší.

- Přejděte na tu stranu sekačky, kterou chcete upravit.
- Pomocí 3/4“ nebo nastavitelného klíče otočte levou maticí nastavení (A) doleva pro snížení sekačky nebo doprava, pokud chcete sekačku zvednout (Fig. 1).

POZNÁMKA: Každým plným otočením matice změňte výšku sekačky o asi 4,7 mm.

- Vyzkoušejte si seřízení sekáním neposečené trávy a vizuální kontrolou vzhledu. V nezbytném případě proces opakujte, dokud nejste s výsledkem spokojeni.

PŘESNÁ ÚPRAVA ZE STRANY NA STRANU

- Po řádném nahuštění všech pneumatik zaparkujte traktor na rovné ploše nebo nájezdu.

⚠ UPOZORNĚNÍ: Nože jsou ostré. Chraňte si ruce rukavicemi a/ nebo obalte nůž do silné tkaniny.

- Zvedněte sekačku do nejvyšší pozice.
- Na obou stranách sekačky umístěte nůž na stranu a změřte vzdálenost (A) od spodního okraje nože k zemi. Vzdálenost by měla být na obou stranách stejná (Fig. 2).

- Pokud je nutné provést seřízení, viz kroky 2 a 3 pokynů pro vizuální seřízení výše.
- Měření opakujte a seřizujte, pokud je to nutné, dokud nejsou obě strany stejné.

SEŘÍZENÍ ZEPŘEDU-DOZADU

DŮLEŽITÉ: Paluba musí být rovná příčně.

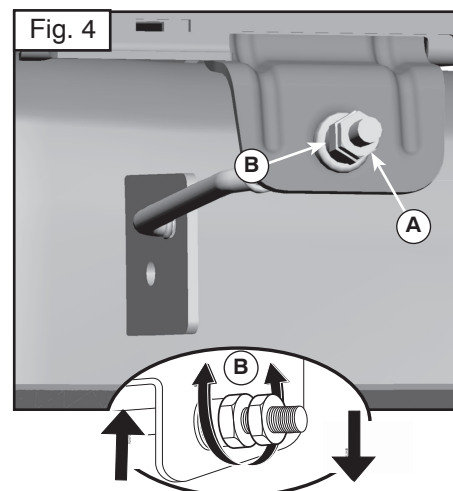
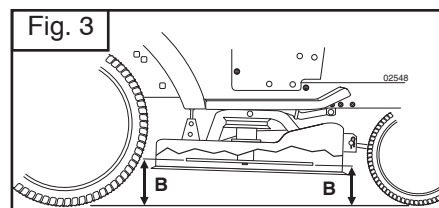
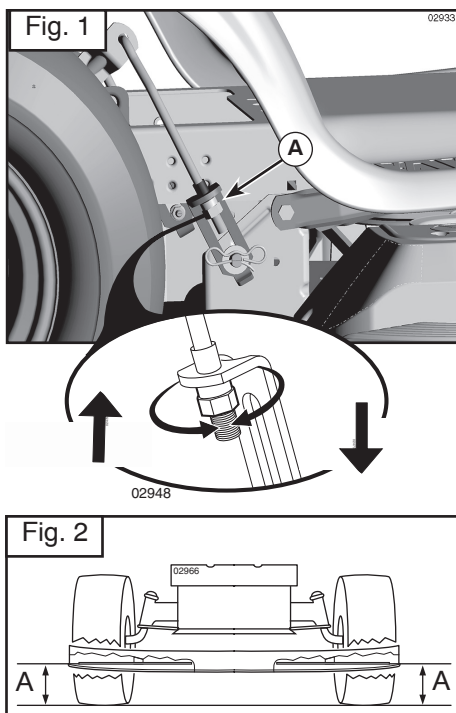
Pro dosažení nejlepších výsledků řezání by se měl nůž sekačky upravovat tak, aby byl přední okraj o 3,1 cm až 12,7 mm nižší než zadní, když je sekačka v nejvyšší pozici.

⚠ UPOZORNĚNÍ: Nože jsou ostré. Chraňte si ruce rukavicemi a/ nebo obalte nůž do silné tkaniny.

- Zvedněte sekačku do nejvyšší pozice.
- Umístěte nůž tak, aby špičkou směřoval přímo dopředu. Změřte vzdálenost (B) k zemi na přední a zadní špičce nože (Fig. 3).
- Pokud není přední okraj nože o 3,1 cm až 12,7 mm nižší než zadní, přejděte na přední okraj traktoru.
- Pomocí 11/16“ nebo nastavitelného klíče uvolněte matici A několika otáčkami, abyste uvolnili matici pro seřízení B.
- Pomocí 3/4“ nebo nastavitelného klíče otočte maticí pro seřízení předního spoje (B) doprava (utáhněte) pro zvednutí přední strany sekačky nebo doleva (povolujte) pro snížení předku sekačky (Fig. 4).

POZNÁMKA: Každým plným otočením matice změňte výšku sekačky o asi 3,1 mm.

- Měření zopakujte a seřizujte dle potřeby, dokud není přední okraj nože o 3,1 cm až 12,7 mm nižší než zadní.
- Seřizovací matici přidržte pevně na místě klíčem a dotáhněte matici bezpečně proti seřizovací matici.



(HR) Kako uravnotežiti kosilicu

Osigurajte se da su gume propisno napuhane prema PSI prikazanome na gumama. Ako su gume nedovoljno ili previše napuhane, to može utjecati na izgled vašega travnjaka i povesti vas da pomislite da vaša kosilica nije ispravno podešena.

VIZUALNO POSTRANO PODEŠAVANJE

1. Ako su sve gume propisno napuhane a vaš travnjak ipak izgleda neravno ošišan, utvrdite koja strana kosilice reže niže.

NAPOMENA: Po želji, možete podići nižu stranu kosilice ili spustiti višu stranu.

2. Idite na stranu kosilice koju želite podesiti.
3. S 3/4" ili podesivim ključem, okrenite maticu za podešavanje spona za podizanje (A) prema lijevo da biste spustili kosilicu, ili prema desno da biste podigli kosilicu (Fig. 1).

NAPOMENA: Svakim punim okretajem matice za podešavanje visina kosilice će se promijeniti za nekih 3/16".

4. Ispitajte kako ste kosilicu podesili tako što ćete pošišati nešto neošišane trave i vizualno pratite izgled. Po potrebi vršite daljnja podešavanja dok ne budete zadovoljni rezultatima.

PRECIZNO POSTRANO PODEŠAVANJE

1. Sa svim gumama ispravno napuhanima, parkirajte traktor na ravno tlo ili na cestu.

PAŽNJA: Oštrice su oštre. Zaštitite svoje ruke rukavicama i/ili omotajte oštrice debljom krpom.

2. Podignite kosilicu na najviši položaj.
3. Na obje strane kosilice, postavite oštrice sa strane i mjerite udaljenost (A) od donje ivice oštrice do zemlje. Udaljenost bi trebala biti ista na obje strane (Fig. 2).
4. Ako je potrebno podešavanje, pogledajte korake 2 i 3 gornjih uputa za Vizualno podešavanje.

5. Ponovno provjerite mjere, podesite po potrebi dok obje strane ne budu jednake.

PODEŠAVANJE SPRIJEDA PREMA KRAJU

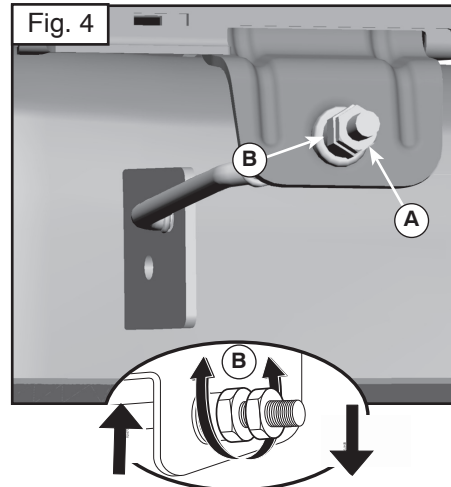
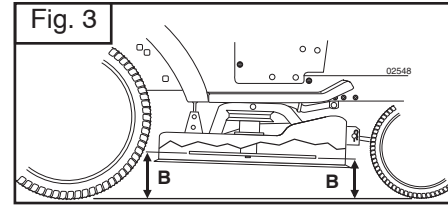
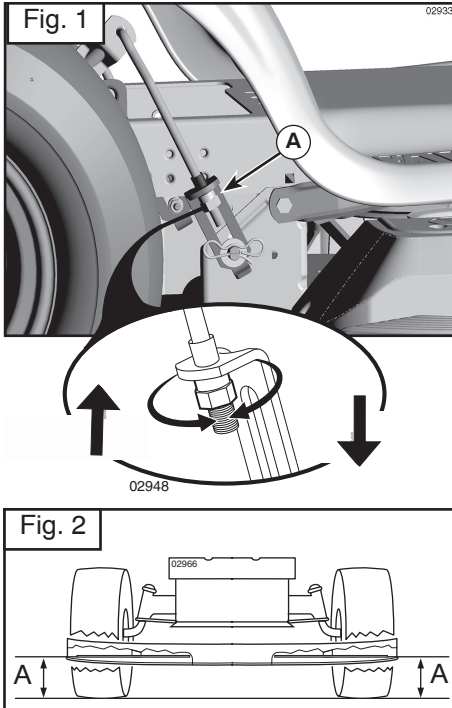
VAŽNO: Paluba mora biti ravna od jedne strane prema drugoj. Da biste postigli najbolje rezultate kod šišanja, oštrice kosilice trebaju biti podešene tako da je prednji kraj 1/8" do 1/2" niži od stražnjega kraja kad je kosilica u najvišem položaju.

PAŽNJA: Oštrice su oštre. Zaštitite svoje ruke rukavicama i/ili omotajte oštrice debljom krpom.

- Podignite kosilicu na najviši položaj.
- Postavite sve oštrice tako da kraj pokazuje pravo naprijed. Izmjerite udaljenost (B) do zemlje sprijeda i na zadnjem kraju oštrice (Fig. 3).
- Ako prednji kraj oštrice nije 1/8" do 1/2" niži od stražnjeg dijela, idite na prednji kraj traktora.
- S ključem 11/16" ili podesivim ključem, olabavite maticu za učvršćivanje A za nekoliko okretaja da biste oslobodili maticu za podešavanje B.
- S ključem 3/4" ili podesivim ključem, okrenite maticu za podešavanje prednje spona (B) u smjeru kazaljke na satu (zategnite) da bi se podigao prednji dio kosilice, ili u smjeru obrnutom od kazaljke na satu (olabavite) da bi se spustio prednji dio kosilice (Fig. 4).

NAPOMENA: Svakim punim okretajem matice za podešavanje će se visina kosilice promijeniti za nekih 1/8".

- Ponovno provjerite mjere, podesite po potrebi dok prednji kraj oštrice ne bude 1/8" do 1/2" niži od stražnjega kraja.
- Držite maticu za podešavanje u položaju s ključem i zategnite maticu za pričvršćivanje čvrsto uz maticu za podešavanje.



SI Ako vyrovnáť žací stroj

Uistite sa, že pneumatiky sú správne nahustené na PSI uvedený na pneumatikách. Ak sú pneumatiky prehustené alebo podhustené, môže to ovplyvniť vzhľad vášho trávnik a môžete si myslieť, že žací stroj nie je nastavený správne.

VIZUÁLNE BOČNÉ NASTAVENIE

1. So všetkými pneumatikami správne nahustenými a ak váš trávnik vyzerá nerovno strihaný, určite, ktorá strana žacieho stroja strihá nižšie.

POZNÁMKA: Podľa potreby môžete zvýšiť spodnú stranu žacieho stroja alebo znížiť hornú stranu.

2. Choďte k strane žacieho stroja, ktorú chcete nastaviť.
3. S 3/4" alebo francúzskym kľúčom otočte zdvihacou článkovou regulačnou maticou (A) doľava na zníženie žacieho stroja alebo doprava na zvýšenie žacieho stroja (Fig. 1).

POZNÁMKA: Každé úplné otočenie regulačnej matice zmení výšku žacieho stroja asi o 3/16".

4. Preskúšajte vaše nastavenie zatím neostrihanej trávy a vizuálne skontrolujte vzhľad. Podľa potreby znovu nastavte, kým nebudete spokojní s výsledkami.

PRESNÉ BOČNÉ NASTAVENIE

1. So všetkými pneumatikami správne nahustenými zaparkujte traktor na vodorovnom povrchu alebo prístupovej ceste.

VAROVANIE: Čepele sú ostré. Chránite si ruky rukavicami a/alebo zabaľte čepeľ do hrubej látky.

2. Zdvihnite žací stroj do najvyššej polohy.
3. Na oboch stranách žacieho stroja umiestnite čepeľ a odmerajte vzdialenosť (A) od spodného okraja čepele po zem. Vzdialenosť by mala byť rovnaká na oboch stranách (Fig. 2).

4. Ak je potrebné nastavenie, pozrite si kroky 2 a 3 vo vyššie uvedených pokynoch Vizualne nastavenie.
5. Opätovne skontrolujte rozmery, podľa potreby nastavte, kým na oboch stranách nebudú rovnaké.

PREDOZADNÉ NASTAVENIE

DÔLEŽITÉ: Poschodie musí byť bočne vyrovnané.

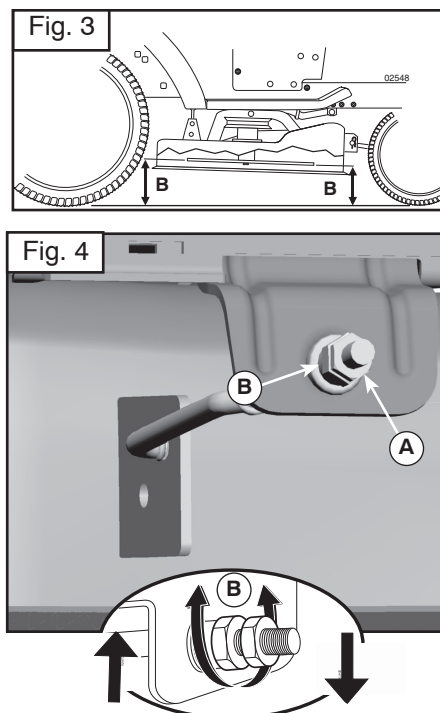
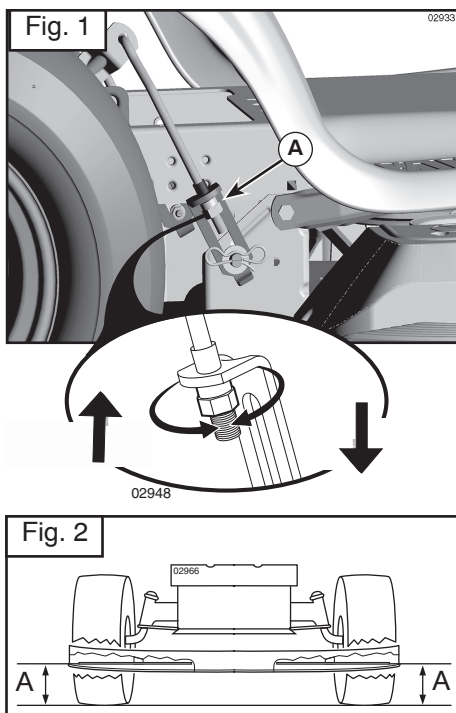
Aby ste dosiahli najlepšie strihacie výsledky, čepele žacieho stroja by mali byť nastavené tak, aby predný hrot bol o 1/8" do 1/2" nižšie ako zadný hrot, keď je žací stroj vo svojej najvyššej polohe.

VAROVANIE: Čepele sú ostré. Chránite si ruky rukavicami a/alebo zabaľte čepeľ do hrubej látky.

- Zdvihnite žací stroj do najvyššej polohy.
- Umiestnite ktorúkoľvek čepeľ tak, aby hrot smeroval priamo dopredu. Odmerajte vzdialenosť (B) po zem v prednom a zadnom hrote čepele (Fig. 3).
- Ak predný hrot čepele nie je o 1/8" do 1/2" nižší ako zadný hrot, choďte k prednej časti traktora.
- S 11/16" alebo francúzskym kľúčom uvoľnite kontramaticu A niekoľkými otočeniami, aby ste uvoľnili regulačnú maticu B.
- S 3/4" alebo francúzskym kľúčom otočte prednou článkovou regulačnou maticou (B) v smere hodinových ručičiek (utiahnite), aby ste zdvihli prednú časť žacieho stroja, alebo proti smeru hodinových ručičiek (uvoľnite), aby ste znížili prednú časť žacieho stroja (Fig. 4).

POZNÁMKA: Každé úplné otočenie regulačnej matice zmení výšku žacieho stroja asi o 1/8".

- Opätovne skontrolujte rozmery, podľa potreby nastavte, kým predný hrot čepele nebude o 1/8" do 1/2" nižšie ako zadný hrot.
- Kľúčom pridržite regulačnú maticu v polohe a spoľahlivo utiahnite kontramaticu voči regulačnej matici.



PL Poziomowanie kosiarki

Upewnić się, że opony są właściwie napompowane, do ciśnienia wskazanego na oponach. Jeżeli opony są zbyt słabo lub zbyt mocno napompowane może to mieć wpływ na wygląd trawy i prowadzić do sugestii, że kosiarka nie jest prawidłowo wyregulowana.

WZROKOWA REGULACJA BOK DO BOKU

1. Przy odpowiednio napompowanych wszystkich oponach, kiedy trawa wygląda na obcięta nierówno, ustalić, która strona kosiarki ścina niżej.

UWAGA: Według potrzeby można podnieść niższą stronę kosiarki lub opuścić wyższą.

2. Przejść na stronę, która ma zostać wyregulowana.
3. Kluczem 3/4" lub regulowanym, obracać nakrętkę regulacyjną (A) ciągnąc podnoszenia w lewo, aby opuścić kosiarkę lub w prawo, aby podnieść kosiarkę (Fig. 1).

UWAGA: Każdy pełny obrót nakrętki regulacyjnej zmienia wysokość kosiarki o około 4,7 mm.

4. Sprawdzić regulację kosząc trawę i wzrokowo kontrolując wygląd. Jeżeli konieczne wyregulować ponownie do chwili uzyskania satysfakcjonującego wyniku.

DOKŁADNA REGULACJA BOK DO BOKU

1. Przy odpowiednio napompowanych wszystkich oponach ustawić traktor na płaskiej powierzchni lub drodze.

UWAGA: Noże są ostre. Chronić ręce za pomocą rękawic i/lub owinać noże grubymi szmatami.

2. Przenieść kosiarkę do najwyższego położenia.
3. Z obydwu stron kosiarki ustawić noże z boku i zmierzyć odległość (A) od dolnej krawędzi noża do ziemi. Odległość powinna być z obydwu stron jednakowa (Fig. 2).
4. Jeżeli konieczna jest regulacja, patrz kroki 2 i 3 w instrukcji Regulacja wzrokowa, powyżej.

5. Ponownie wykonać pomiar, jeżeli konieczne wyregulować dopóki obie strony nie będą równe.

REGULACJA PRZÓD DO TYŁU

WAŻNE: Podłoga musi być ustawiona poziomo bok do boku.

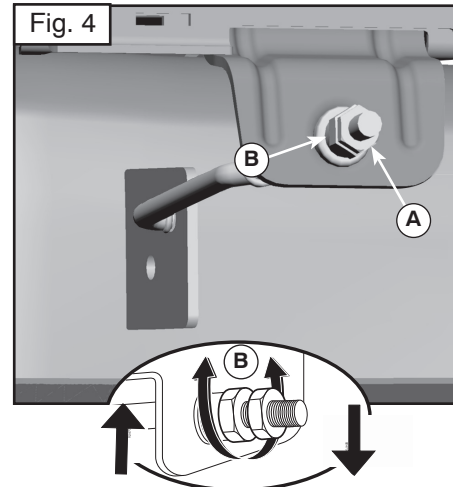
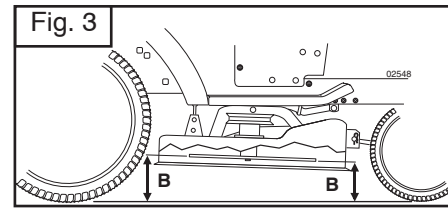
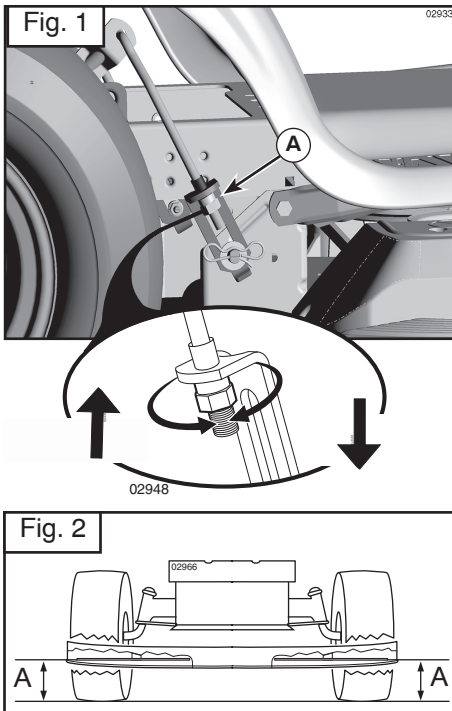
Aby uzyskać jak najlepsze wyniki cięcia, noże kosiarki powinny być wyregulowane tak, aby przednia końcówka była od 3,1 do 12,7 mm poniżej tylnej końcówki, kiedy kosiarka jest w najwyższym położeniu.

UWAGA: Noże są ostre. Chronić ręce za pomocą rękawic i/lub owinać noże grubymi szmatami.

- Przenieść kosiarkę do najwyższego położenia.
- Ustawić noże tak, aby końcówki były skierowane prosto do przodu. Zmierzyć odległość (B) do podłoża dla przedniej i tylnej końcówki noża (Fig. 3).
- Jeżeli przednia końcówka nie jest od 3,1 do 12,7 mm poniżej tylnej końcówki, przejść na przód traktora.
- Za pomocą klucza 11/16" lub klucza regulowanego, poluzować nakrętkę A o kilka obrotów, aby uwolnić nakrętkę regulacyjną B.
- Kluczem 3/4" lub regulowanym, obracać nakrętkę regulacyjną (A) ciągnąc przedniego w prawo (dokręcać), aby podnieść przód kosiarki lub w lewo (luzować), aby opuścić przód kosiarki (Fig. 4).

UWAGA: Każdy pełny obrót nakrętki regulacyjnej zmienia wysokość kosiarki o około 3,1 mm.

- Ponownie wykonać pomiar, jeżeli konieczne wyregulować dopóki przednia końcówka noża nie będzie od 3,1 do 12,7 mm poniżej tylnej końcówki.
- Przytrzymać za pomocą klucza nakrętkę regulacyjną i dokręcić nakrętkę zabezpieczającą.



(SK) Ako vyrovnať žací stroj

Uistite sa, že pneumatiky sú správne nahustené na PSI uvedený na pneumatikách. Ak sú pneumatiky prehustené alebo podhustené, môže to ovplyvniť vzhľad vášho trávnik a môžete si myslieť, že žací stroj nie je nastavený správne.

VIZUÁLNE BOČNÉ NASTAVENIE

- So všetkými pneumatikami správne nahustenými a ak váš trávnik vyzerá nerovno strihaný, určite, ktorá strana žacieho stroja strihá nižšie.

POZNÁMKA: Podľa potreby môžete zvýšiť spodnú stranu žacieho stroja alebo znížiť hornú stranu.

- Choďte k strane žacieho stroja, ktorú chcete nastaviť.
- S 3/4" alebo francúzskym kľúčom otočte zdvíhacou článkovou regulačnou maticou (A) doľava na zníženie žacieho stroja alebo doprava na zvýšenie žacieho stroja (Fig. 1).

POZNÁMKA: Každé úplné otočenie regulačnej matice zmení výšku žacieho stroja asi o 3/16".

- Preskúšajte vaše nastavenie zatím neostrihanej trávy a vizuálne skontrolujte vzhľad. Podľa potreby znovu nastavte, kým nebudete spokojní s výsledkami.

PRESNÉ BOČNÉ NASTAVENIE

- So všetkými pneumatikami správne nahustenými zaparkujte traktor na vodorovnom povrchu alebo prístupovej ceste.

VAROVANIE: Čepele sú ostré. Chráňte si ruky rukavicami a/alebo zabaľte čepeľ do hrubej látky.

- Zdvihnite žací stroj do najvyššej polohy.
- Na oboch stranách žacieho stroja umiestnite čepeľ a odmerajte vzdialenosť (A) od spodného okraja čepele po zem. Vzdialenosť by mala byť rovnaká na oboch stranách (Fig. 2).
- Ak je potrebné nastavenie, pozrite si kroky 2 a 3 vo vyššie uvedených pokynoch Vizuálne nastavenie.

- Opätovne skontrolujte rozmery, podľa potreby nastavte, kým na oboch stranách nebudú rovnaké.

PREDOZADNÉ NASTAVENIE

DÔLEŽITÉ: Poschodie musí byť bočne vyrovnané.

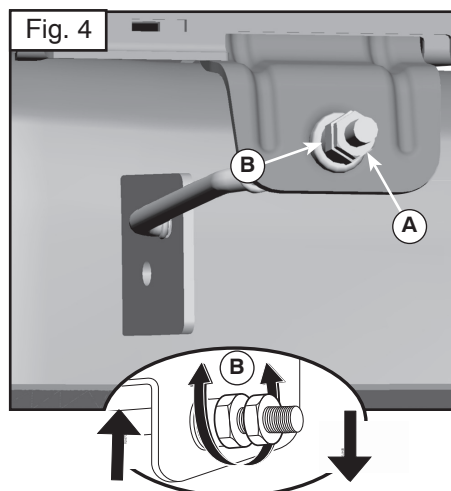
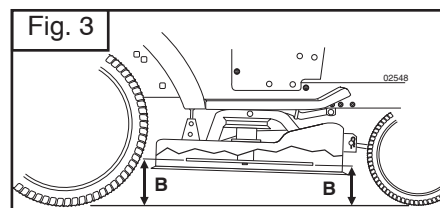
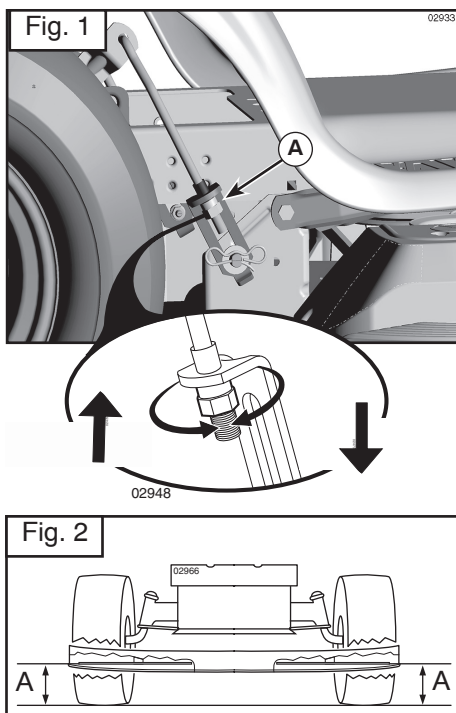
Aby ste dosiahli najlepšie strihacie výsledky, čepele žacieho stroja by mali byť nastavené tak, aby predný hrot bol o 1/8" do 1/2" nižšie ako zadný hrot, keď je žací stroj vo svojej najvyššej polohe.

VAROVANIE: Čepele sú ostré. Chráňte si ruky rukavicami a/alebo zabaľte čepeľ do hrubej látky.

- Zdvihnite žací stroj do najvyššej polohy.
- Umiestnite ktorúkoľvek čepeľ tak, aby hrot smeroval priamo dopredu. Odmerajte vzdialenosť (B) po zem v prednom a zadnom hrote čepele (Fig. 3).
- Ak predný hrot čepele nie je o 1/8" do 1/2" nižší ako zadný hrot, choďte k prednej časti traktora.
- S 11/16" alebo francúzskym kľúčom uvoľnite kontramaticu A niekoľkými otočeniami, aby ste uvoľnili regulačnú maticu B.
- S 3/4" alebo francúzskym kľúčom otočte prednou článkovou regulačnou maticou (B) v smere hodinových ručičiek (utiahnite), aby ste zdvihli prednú časť žacieho stroja, alebo proti smeru hodinových ručičiek (uvoľnite), aby ste znížili prednú časť žacieho stroja (Fig. 4).

POZNÁMKA: Každé úplné otočenie regulačnej matice zmení výšku žacieho stroja asi o 1/8".

- Opätovne skontrolujte rozmery, podľa potreby nastavte, kým predný hrot čepele nebude o 1/8" do 1/2" nižšie ako zadný hrot.
- Kľúčom pridržte regulačnú maticu v polohe a spoľahlivo utiahnite kontramaticu voči regulačnej matici.



(HU) A kaszálógép kiegyenlítése

Győződjön meg arról, hogy a kerekek az azokon feltüntetett PSI értéknek megfelelően vannak-e felfújva. Ha túlságosan vagy túl kevésbé vannak felfújva, az kihathat a gyep megjelenésére, és a felhasználó azt hiheti, hogy a kaszálógép nincs megfelelően beállítva.

SZEMREVÉTELEZÉSES OLDALSÓ BEÁLLÍTÁS

1. Ha az összes gumi megfelelően van felfújva és a gyep egyenetlenül vágottnak tűnik, határozza meg, a kaszálógép melyik oldala vág alacsonyabban.

MEGJEGYZÉS: Ízlés szerint emelheti meg a gép alacsony oldalát vagy eresztheti le a magasabbat.

2. Menjen a kaszálógép beállítani kívánt oldalára.
3. 3/4"-es vagy állítható csavarkulccsal fordítsa balra a liftkapocs beállítócsavart (A) a kaszálógép leeresztéséhez vagy jobbra a kaszálógép emeléséhez (Fig. 1).

MEGJEGYZÉS: A csavar minden teljes fordulatával a magasság körülbelül 3/16"-kel változik.

4. Próbálja ki a beállítást: nyírjon le még vágatlan fűvet és nézze meg, hogy néz ki. Ha szükséges, állítsa be újra, amíg nem elégedett az eredménnyel.

PRECÍZIÓS OLDALSÓ BEÁLLÍTÁS

1. Az összes gumi megfelelően felfújtt állapotában állítsa meg a traktort egyenes talajon vagy úton.

⚠ VIGYÁZAT: A pengék élesek. Védje kezét kesztyűvel és/vagy csavarja be a pengét vastag ruhába.

2. Emelje a kaszálógépet a legmagasabb állásába.
3. A kaszálógép mindkét oldalán helyezze a pengét oldalra és mérje meg a távolságot (A) a penge alsó éle és a talaj között. E távolságnak mindkét oldalon meg kell egyeznie (Fig. 2).
4. Ha beállítás szükséges, végezze el a fenti Szemrevételezéses beállítás 2. és 3. lépéseit.

5. Végezze el ismét a méréseket, ha szükséges, állítsa be, amíg mindkét oldal egyenlő nem lesz.

ELŐRE-HÁTRA BEÁLLÍTÁS

FONTOS: Afedélnek oldalirányban egyenesnek kell lennie.

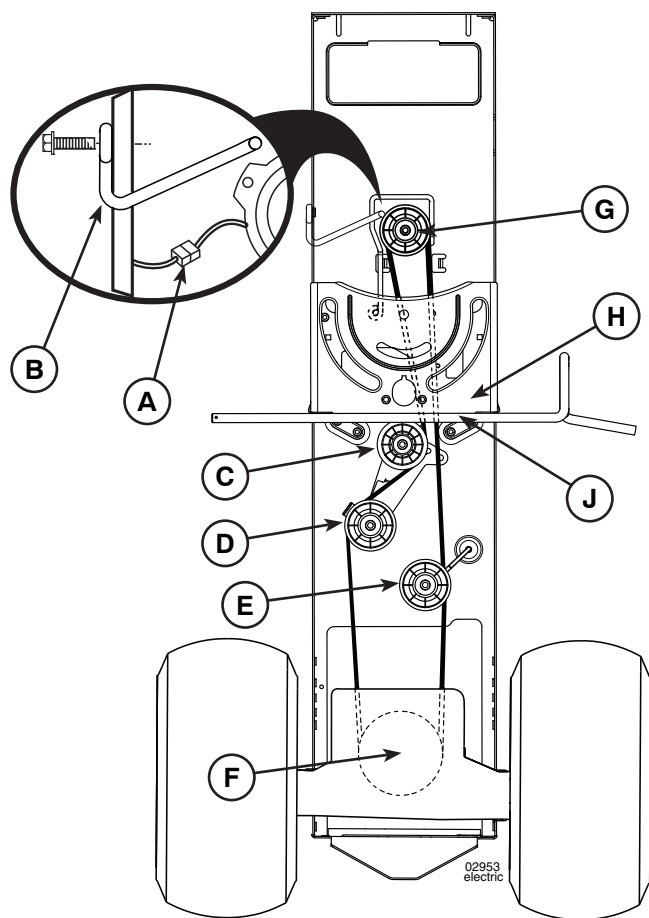
A legjobb vágási eredmények eléréséhez a kaszálógép pengéit úgy kell beállítani, hogy az elülső csúcs a hátsónál 1/8"-1/2"-kel alacsonyabban legyen, amikor a kaszálógép a legmagasabb állásban van.

⚠ VIGYÁZAT: A pengék élesek. Védje kezét kesztyűvel és/vagy csavarja be a pengét vastag ruhába.

- Emelje a kaszálógépet a legmagasabb állásába.
- Állítsa úgy a pengét, hogy annak csúcsa egyenesen előre mutasson. Mérje meg a talajtól való távolságot (B) a penge elülső és hátsó csúcsánál (Fig. 3).
- Ha a penge elülső csúcsa nem 1/8"-1/2"-kel alacsonyabb a hátsó csúcsnál, menjen a traktor elejéhez.
- 11/16"-es vagy állítható csavarkulccsal lazítsa meg az A ellenanyát néhány fordulatnyit, hogy megtisztítsa a B beállítócsavart.
- 3/4"-es vagy állítható csavarkulccsal fordítsa el az elülső kapocs beállítócsavarját (B) az óramutató járásával megegyező irányba (húzza meg) a kaszálógép elejének megemeléséhez, illetve az óramutató járásával ellentétes irányba (lazítsa meg) a kaszálógép elejének leeresztéséhez (Fig. 4).

MEGJEGYZÉS: A beállítócsavar minden teljes fordulata körülbelül 1/8"-kel változtatja meg a kaszálógép elejének magasságát.

- Mérje le újból, ha szükséges, állítsa be, amíg a penge elülső csúcsa 1/8"-1/2"-kel nem alacsonyabb, mint a hátsó csúcsa.
- Tartsa meg a beállítócsavart a csavarkulccsal és húzza meg erősen az ellenanyát a beállítócsavarhoz.



3. Zatáhněte řemen k zadní straně traktoru. Opatrně protahujte řemen dolů kolem chladicího větráku převodovky a na vstupní kladku (F). Řemen musí být uvnitř krytu řemene.
4. Nainstalujte řemen na středový volnoběh (E).
5. Nainstalujte řemen na stacionární volnoběh (C) a spojkový volnoběh (D).
6. Znovu nainstalujte anti-rotaci spoj (B) na pravé straně traktoru. Pevně utáhněte.
7. Znovu zapojte postroj spojky (A).
8. Ujistěte se, že řemen je ve všech žlábkách kladky a uvnitř všech vodiček a držáků řemene.
9. Nainstalujte sekačku (Viz „INSTALACE SEKAČKY“ v tomto oddíle příručky).

HR Kako zamijeniti pogonski remen

Parkirajte traktor na ravnu površinu. Upalite kočnicu za parkiranje. Za lakše rukovanje na dnu lijevoga nogostupa postoji naljepnica s vodičem za postavljanje remena

UKLANJANJE REMENA -

1. Uklonite kosilicu (Vidi “KAKO UKLONITI KOSILICU” u ovom odjeljku priručnika).

NAPOMENA: Osmotrite cijeli pogonski remen i položaj svih vodiča i nosača remena.

2. Skinite žičani pojas kvačila (A).
3. Uklonite sponu protiv rotacije (B) na desnoj strani traktora.
4. Uklonite remen sa stacionarnoga nosača (C) i nosača kvačila (D).
5. Uklonite remen s centralnoga nosača (E).
6. Lagano povucite remen prema stražnjem dijelu traktora. Pažljivo sklonite remen prema gore od ulaznog kolotura prijenosa i preko oštrica rashladnoga ventilatora (F).
7. Uklonite remen prema dole od kolotura motora i oko električnog kvačila (G).
8. Izvadite remen prema stražnjem kraju traktora, mimo komandne ploče (H) i sklonite ga od traktora.

POSTAVLJANJE REMENA -

1. Postavite novi remen sa stražnjeg prema prednjem kraju traktora, preko komandne ploče (H) i preko osovine pedale za kočnicu kvačila (J).
2. Povucite remen prema prednjem kraju traktora i zavijte ga oko električnog kvačila na kolotur motora (G).
3. Povucite remen prema stražnjem kraju traktora. Pažljivo spustite remen oko rashladnog ventilatora prijenosa ten a ulazni kolotur (F). Osigurajte se da je remen u pretincu za remen.
4. Postavite remen na centralni nosač (E).
5. Postavite remen kroz stacionarni nosač (C) i nosač kvačila (D).
6. Ponovno postavite sponu protiv rotacije (B) na desnoj strani traktora. Čvrsto zategnite.
7. Ponovno spojite pojas kvačila (A).
8. Osigurajte se da je remen u svim urezima kolotura i unutar svih vodiča i nosača remena
9. Instalirajte kosilicu (Vidi “KAKO INSTALIRATI KOSILICU” u ovom odjeljku priručnika).

CZ Výměna pohonného řemene

Zaparkujte traktor na rovné ploše. Zatáhněte parkovací brzdu. Pro snadnější obsluhuje na spodní straně levé opěrky návodná samolepka pro instalaci řemene.

SEJMUTÍ ŘEMENE -

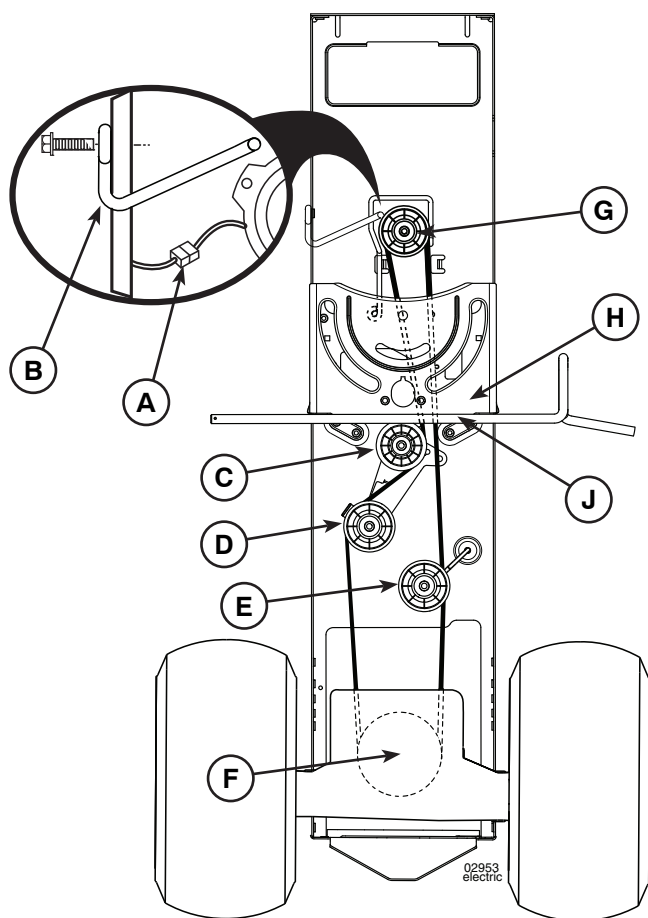
1. Sejměte sekačku (Viz „ODEJMUTÍ SEKAČKY“ v tomto oddíle příručky).

POZNÁMKA: Sledujte celý pohonný řemen a umístěte všechna vodička a zachycovače řemene.

2. Odpojte drátěný postroj spojky (A).
3. Sejměte anti-rotaci spoj (B) na pravé straně traktoru.
4. Sejměte řemen ze stacionárního volnoběhu (C) a spojkového volnoběhu (D).
5. Sejměte řemen ze středového volnoběhu (E).
6. Zatáhněte řemen k zadní straně traktoru. Opatrně zvedněte řemen nahoru z kladky vstupu převodovky a přes lopatky chladiče (F).
7. Sejměte řemen směrem dolů z kladky motora a kolem elektrické spojky (G).
8. Zasuňte řemen k zadní části traktoru, z desky řízení (H) a sejměte z traktoru.

INSTALACE ŘEMENE -

1. Nainstalujte nový řemen ze zadní části traktoru do přední, přes desku řízení (H) a nad šachtou brzdového/spojkového pedálu (J).
2. Natáhněte řemen k přední straně traktoru a otočte řemen kolem elektrické spojky a na kladku motoru (G).



SI Ako vymeniť hnací remeň

Zaparkujte traktor na rovnom povrchu. Zarad'te parkovaciú brzdu. Na uľahčenie servisu je na spodnej časti ľavej stúpačky emblém sprievodcu inštaláciou remeňa.

ODSTRÁNENIE REMEŇA -

1. Demontujte žací stroj (Pozrite časť "DEMONTÁŽ ŽACIEHO STROJA" v tejto sekcii príručky).

POZNÁMKA: Zachovajte celý hnací remeň a polohu všetkých vedení a držiakov remeňa.

2. Odpojte káblový zväzok spojky (A).
3. Odstráňte antirotačné spojenie (B) na pravej strane traktora.
4. Odstráňte remeň z pevnej napínacej kladky remeňa (C) a napínacej kladky zasunutia spojky (D).
5. Odstráňte remeň z napínacej kladky strednej rozpery (E).
6. Odtiahnite remeň pomaly smerom k zadnej časti traktora. Opatrne odtiahnite remeň nahor z remenice vstupu prevodovky a ponad lopatky vetráka (F).
7. Odtiahnite remeň smerom dole z remenice motora a okolo elektrickej spojky (G).
8. Posuňte remeň smerom k zadnej časti traktora, mimo taniera riadenia (H) a odstráňte ho z traktora.

INŠTALÁCIA REMEŇA -

1. Inštalujte nový remeň zo zadnej časti traktora k prednej, nad tanier riadenia (H) a nad hriadeľ pedálu spojky (J).
2. Ťahajte remeň smerom k prednej časti traktora a namotávajte ho okolo elektrickej spojky a na remenicu motora (G).

3. Ťahajte remeň smerom k zadnej časti traktora. Opatrne znižujte remeň okolo chladiča prevodovky a na vstupnú remenicu (F). Uistite sa, že remeň je vo vnútri držiaka remeňa.
4. Namontujte remeň na napínaciu kladku strednej rozpery (E).
5. Namontujte remeň cez pevnú napínaciu kladku (C) a napínaciu kladku zasunutia spojky (D).
6. Opätovne nainštalujte antirotačné spojenie (B) na pravú stranu traktora. Spoľahlivo utiahnite.
7. Opätovne pripojte káblový zväzok spojky (A).
8. Uistite sa, že remeň je vo všetkých drážkach remenice a vo vnútri všetkých vedení a držiakov remeňa.
9. Nainštalujte žací stroj (Pozrite časť "INŠTALÁCIA ŽACIEHO STROJA" v tejto sekcii príručky).

PL Wymiana paska napędowego

Ustawić traktor na poziomej powierzchni. Zaciągnąć hamulec postojowy. W celu ułatwienia serwisowania na lewym podnóżku znajduje się naklejka z przewodnikiem montażu paska.

USUWANIE PASKA -

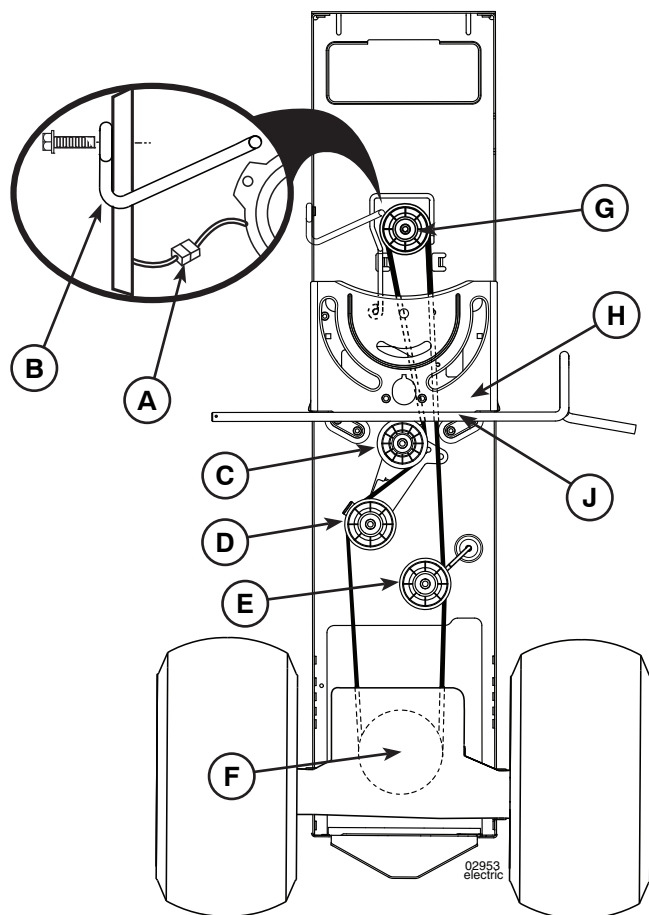
1. Zdemontować kosiarkę (patrz "DEMONTAŻ KOSIARKI" w tym rozdziale instrukcji).

UWAGA: Uważać na cały pasek napędowy i ustawienie wszystkich przewodnic i uchwytów.

2. Odłączyć wiązkę przewodów sprzęgła (A).
3. Zdemontować ciężko blokady obrotów (B) z prawej strony traktora.
4. Zdemontować pasek z koła pasowego swobodnego (C) i swobodnego koła pasowego sprzęgła (D).
5. Zdjąć pasek z centralnego koła pasowego swobodnego (E).
6. Pociągnąć zwisający pasek do tyłu traktora. Ostrożnie usunąć pasek do góry z koła napędowego przekładni oraz nad łopatkami wentylatora chłodzenia (F).
7. Zdjąć pasek w dół z koła pasowego silnika i sprzęgła elektrycznego (G).
8. Przesunąć pasek w kierunku tyłu traktora, za płytkę skrętu (H) i wyjąć z traktora.

MONTAŻ PASKA -

1. Nowy pasek zakładać od tyłu traktora do przodu, nad płytką skrętu (H) i nad wałem pedału sprzęgła (J).
2. Pociągnąć pasek w kierunku przodu traktora i owinać pasek wokół sprzęgła elektrycznego oraz na kołach pasowych silnika (G).
3. Pociągnąć pasek do tyłu traktora. Dokładnie ułożyć pasek wokół wentylatora chłodzenia przekładni i na kole pasowym napędzanym (F). Upewnić się, że pasek znajduje się w uchwycie.
4. Zamontować pasek na centralnym kole pasowym swobodnym (E).
5. Zamontować pasek na kole pasowym swobodnym (C) i swobodnym kole pasowym sprzęgła (D).
6. Zamontować ciężko blokady obrotów (B) z prawej strony traktora. Dokręcić w sposób pewny.
7. Ponownie podłączyć wiązkę przewodów sprzęgła (A).
8. Upewnić się, że pasek jest we wszystkich rowkach koła pasowego i wewnątrz wszystkich przewodnic i uchwytów.
9. Zamontować kosiarkę (patrz "MONTAŻ KOSIARKI" w tym rozdziale instrukcji).



SK Ako vymeniť hnací remeň

Zaparkujte traktor na rovnom povrchu. Zaradte parkovaciu brzdu. Na uľahčenie servisu je na spodnej časti ľavej stúpačky emblém sprievodcu inštaláciou remeňa.

ODSTRÁNENIE REMEŇA -

1. Demontujte žací stroj (Pozrite časť "DEMONTÁŽ ŽACIEHO STROJA" v tejto sekcii príručky).

POZNÁMKA: Zachovajte celý hnací remeň a polohu všetkých vedení a držiakov remeňa.

2. Odpojte káblový zväzok spojky (A).
3. Odstráňte antirotačné spojenie (B) na pravej strane traktora.
4. Odstráňte remeň z pevnej napínacej kladky remeňa (C) a napínacej klady zasunutia spojky (D).
5. Odstráňte remeň z napínacej kladky strednej rozpery (E).
6. Odtiahnite remeň pomaly smerom k zadnej časti traktora. Opatrne odtiahnite remeň nahor z remenice vstupu prevodovky a ponad lopatky vetráka (F).
7. Odtiahnite remeň smerom dole z remenice motora a okolo elektrickej spojky (G).
8. Posuňte remeň smerom k zadnej časti traktora, mimo taniera riadenia (H) a nad hriadeľ pedálu spojkovvej brzdy (J).

INŠTALÁCIA REMEŇA -

1. Inštalujte nový remeň zo zadnej časti traktora k prednej, nad tanier riadenia (H) a nad hriadeľ pedálu spojkovvej brzdy (J).

2. Ťahajte remeň smerom k prednej časti traktora a namotávaajte ho okolo elektrickej spojky a na remenicu motora (G).
3. Ťahajte remeň smerom k zadnej časti traktora. Opatrne znížte remeň okolo chladiča prevodovky a na vstupnú remenicu (F). Uistite sa, že remeň je vo vnútri držiaka remeňa.
4. Namontujte remeň na napínicu kladku strednej rozpery (E).
5. Namontujte remeň cez pevnú napínicu kladku (C) a napínicu kladku zasunutia spojky (D).
6. Opätovne nainštalujte antirotačné spojenie (B) na pravú stranu traktora. Spoľahlivo utiahnite.
7. Opätovne pripojte káblový zväzok spojky (A).
8. Uistite sa, že remeň je vo všetkých drážkach remenice a vo vnútri všetkých vedení a držiakov remeňa.
9. Nainštalujte žací stroj (Pozrite časť "INŠTALÁCIA ŽACIEHO STROJA" v tejto sekcii príručky).

HU A hajtóműszíj cseréje

Állítsa meg a traktort egyenes felületen. Kapcsolja be a parkolóféket. A könnyű szerelhetőség érdekében a bal lábtartó alján szíjszerelő útmutató matrica található.

A SZÍJ ELTÁVOLÍTÁSA -

1. Távolítsa el a kaszálógépet (Lásd a kézikönyv ugyanezen szakaszában a "KASZÁLÓGÉP ELTÁVOLÍTÁSA" című részt).

MEGJEGYZÉS: Ügyeljen a teljes hajtóműszíjra és helyezze el az összes szíjvezetőt és -tartót.

2. Távolítsa el a kuplungkiemelő huzalt (A).
3. Távolítsa el a forgásgátló kapcsot (A) a traktor jobb oldalán.
4. Távolítsa el a szíjat az állandó görgőről (C) és a fordulógörgőről (D).
5. Távolítsa el a szíjat a középső feszítő görgőről (E).
6. Húzza a szíjhézagot a traktor vége felé. Óvatosan távolítsa el a szíjat felfelé az átviteli bemenő csigáról a hűtőventillátor pengéi fölött (F).
7. Távolítsa el a szíjat lefelé a motorcsigáról az elektromos kuplung körül (G).
8. Csúsztassa a szíjat a traktor vége felé, le az irányítólemezzel (H), majd vegye ki a traktorból.

A SZÍJ BESZERELÉSE -

1. Az új szíjat a traktor végétől az eleje felé haladva szerelje be, az irányítólemez fölött (H), a kuplungpedál tengelye fölött (J).
2. Húzza a szíjat a traktor eleje felé és tekerje az elektromos kuplung köré a motorcsigára (G).
3. Húzza a szíjat a traktor vége felé. Óvatosan mozgassa a szíjat lefelé az átviteli hűtőventillátor körül a bemenő csiga köré (F). Győződjön meg arról, hogy a szíj a szíjtartón belül helyezkedik el.
4. Helyezze fel a szíjat a középső feszítőgörgőre (E).
5. Helyezze a szíjat az állandó görgőre (C) és a fordulógörgőre (D).
6. Szerelje vissza a traktor jobb oldalára a forgásgátló kapcsot (B). Húzza meg erősen.
7. Kapcsolja vissza a kuplungkiemelő huzalt (A).
8. Győződjön meg arról, hogy a szíj az összes tárcsahoronyban és az összes szíjvezetőben és -tartóban benne van.
9. Szerelje össze a kaszálógépet (Lásd a kézikönyv ugyanezen szakaszában a "KASZÁLÓGÉP ÖSSZESZERELÉSE" című részt).

CZ ÚDRŽBA - HYDROPŘEVODOVKY

Ventilátor a chladicí žebra převodovky musí být udržována v čistotě, aby bylo zajištěno dostatečné chlazení.

Nikdy neprovádějte čištění ventilátoru nebo převodovky, pokud je motor v chodu nebo je-li převodovka horká.

- Zkontrolujte chladicí ventilátor a ujistěte se, že jsou lopatky ventilátoru nepoškozené a čisté.
- Prohlédněte chladicí žebra převodovky a odstraňte nečistoty, ústřížky trávy a jiné nánosy nečistot.

PROVOZNÍ KAPALINA ČERPADLA PŘEVODOVKY

Převodovka byla ve výrobním závodě utěsněna a proto není výměna (údržba) kapaliny obvykle nutná. Jestliže však dojde k úniku kapaliny nebo je nezbytné provést opravu převodovky, kontaktujte nejbližší autorizované servisní středisko nebo prodejní místo, kde jste výrobek zakoupili.

HR ODRŽAVANJE - TRANSMISIJA

Ventilator i rebra hladnjaka mjenjaca moraju se čistiti radi pravilnog hladenja.

Ne pokušavajte čistiti ventilator ili mjenjac dok je motor u radu ili dok je mjenjac vruć.

- Pregledavajte redovno ventilator zračnog hladenja i provjerite da li su lopatice ventilatora neoštećene i čiste.
- Pregledavajte redovno rebra hladnjaka i provjerite da na njima nema prljavštine, odrezane trave i drugih materijala.

PUNJENJE TEKUCINE ZA DIFERENCIJAL

Diferencijal je zabrtvljen u fabrici i nije potrebno nikakvo održavanje tekucine. Ako diferencijal procuri ili zahtijeva popravku, javite se u vašu najbližu ovlaštenu servisnu radionicu.

SI VZDRŽEVANJE - MENJALNIK

Ventilator in hladilna rebra menjalnika se morajo redno čistiti, da bi hladilni sistem bil učinkovit.

Ventilatorja ali menjalnika ne smete čistiti med delovanjem motorja ali dokler je menjalnik še vroc.

- Redno kontrolirajte lopatice hladilnega ventilatorja, ki morajo biti čiste in nepoškodovane.
- Redno kontrolirajte hladilna rebra, ki morajo biti čista in brez ostankov trave in drugih materialov.

UHAJANJE TEKOCINE ZA DIFERENCIAL

Diferencijal je zatesnjen v tovarni in tekocine ni treba vzdrževati. Če pride do uhajanja tekocine ali če je potrebno popravilo, takoj obiščite pooblaščen servisno delavnico.

PL OBSŁUGA TECHNICZNA - NAPIĘDU

Aby zagwarantować prawidłowe chłodzenie, wiatrak i żeberka chłodzące transmisyjne należy chronić przed zabrudzeniem.

Nie próbować czyścić wiatraka lub transmisji podczas pracy silnika lub gdy będzie on rozgrzany.

- Sprawdzić wiatrak chłodzący w celu upewnienia się o stanie łopatek wiatraka.
- Sprawdzić żeberka chłodzące pod kątem obecności zabrudzeń, smaru i innych materiałów.

PLYN DO POMPY OSI PRZENOSZENIA NAPIĘDU

Os przenoszenia napędu została uszczelniona fabrycznie i nie jest wymagane stosowanie płynu konserwującego. W razie wystąpienia wycieku lub jeśli os przenoszenia napędu będzie wymagać naprawy serwisowej, należy skontaktować się z najbliższym autoryzowanym ośrodkiem serwisowym.

SK ÚDRŽBA - NÁPRAV

Ventilátor a rebrá chladiča PREVODU by mali byť udržiavané čisté, aby zabezpečili správne chladenie.

Nesnažte sa čistiť ventilátor alebo prevod, keď je motor v chode alebo keď je prevod horúci.

- Skontrolujte chladiaci ventilátor a presvedčte sa, či listy ventilátora nie sú poškodené a znečistené.
- Skontrolujte chladiace rebrá, či na nich nie je špina, odrezky tráv a iný materiál.

TEKUTINA V ČERPADLE PREVODU NÁPRAV

Prevod náprav bol v továrni zapečatený a preto nie je nutná údržba tekutiny. Pokiaľ by však tekutina z PREVODU náprav vytiekla alebo by bol nutný ďalší servis, kontaktujte stredisko alebo oddelenie najbližšieho autorizovaného servisu.

HU KARBANTARTÁS - TRANSAXLE

A kapcsoló ventilátorát és hűtőbordáit tisztán kell tartani, hogy ezek megfelelő hűtést biztosíthassanak.

Ne próbálja tisztítani a kapcsolót vagy ennek ventilátorát a motor működése közben, vagy ha a kapcsoló forró.

- Ellenőrizze, hogy a hűtő ventilátor lapátjai épek és tisztáké.
- Ellenőrizze, hogy nincsen-e sár, nyesedék vagy más idegen anyag lerakodva a hűtőbordákra.

A TRANSAXLE KAPCSOLÓ HAJTÓKÖZEGE

A transaxle kapcsoló gyárilag le van zárva, a hajtóközeg ellenőrzése nem szükséges. Ha a transaxle kapcsoló szivárog vagy szervizelést igényel, forduljon a legközelebbi engedélyezett szerviz központhoz/osztályhoz.

CZ KONTROLA BRZDY

Pokud traktor potřebuje více než pět (5) stop (1,5 m) pro zastavení z nejvyšší rychlosti na rovném, suchém betonovém nebo dlážděném povrchu, pak je nutný servis brzd.

Brzdy můžete rovněž zkontrolovat následovně:

1. Zaparkujte traktor na rovném, suchém betonovém nebo dlážděném povrchu, úplně sešlápněte brzdový pedál a zapojte parkovací brzdu.
2. Vyřadte převod nastavením ovladače volnoběhu do polohy "vyřazení převodu": Vytáhněte ovladač volnoběhu a zase ho vraťte do jeho umístění a pusťte ho tak, aby držel v poloze vyřazení.

Zadní kola se musí zablokovat a smykovat, když se snažíte ručně posunout traktor kupředu. Pokud se zadní kola přetáčejí, pak je nutný servis brzd. Vyhleďte kvalifikované servisní středisko.

HR ZA PROVJERU KOČNICA

Ako traktoru treba više od pet (5) stopa (1,5 m) da se zaustavi iz najveće brzine na ravnoj, suhoj betonskoj ili asfaltnoj površini, kočnice se moraju servisirati.

Kočnice također možete provjeriti tako da:

1. Parkirate traktor na ravnoj, suhoj betonskoj ili asfaltnoj površini, potisnete papučicu kočnice potpuno prema dolje i uključite parkirnu kočnicu.
2. Deaktivirajte prijenos stavljanjem kontrole slobodnog hoda u položaj "deaktiviranog prijenosa". Povucite kontrolu slobodnog hoda vani pa u utor i oslobodite, kako bi se zadržala u deaktiviranom položaju.

Stražnji kotači moraju se blokirati i proklizavati kada pokušavate ručno pogurati traktor prema naprijed. Ako se stražnji kotači okreću, kočnice treba servisirati. Obratite se kvalificiranom servisnom centru.

SI KONTROLA ZAVOR

Če traktor potrebuje več kot 1,5 metra, da se ustavi pri najvišji hitrosti v najvišji prestavi na ravni, suhi betonski ali tlakovani površini, potem je potreben servis delovne zavor.

Zavoro lahko kontrolirate tudi tako:

1. Parkirajte traktor na ravni, suhi betonski ali tlakovani površini, pritisnite zavorni pedal do konca in pritegnite ročno zavoro.
2. Izključite prenos moči - ročico za prosti tek prestavite v položaj za "izključ prenos". Izvlecite ročico za prosti tek, jo vstavite v režo in spustite, da se zadrži v izklopljenem položaju.

Zadnji kolesj morata blokirati in drseti, ko z rokami potiskate traktor naprej. Če se zadnji kolesi obračata, je potreben servis zavor. Pokličite usposobljenega serviserja.

PL SPRAWDZENIE HAMULCA

Jeżeli droga potrzebna do zahamowania ciągnika poruszającego się z maksymalną prędkością na najwyższym biegu wynosi powyżej półtora metra na równej, suchej, utwardzonej lub brukowanej nawierzchni należy wykonać obsługę hamulca.

Można również sprawdzić działanie hamulca w sposób następujący:

1. Zaparkować ciągnik na a równej, suchej, utwardzonej lub brukowanej nawierzchni, a następnie nacisnąć pedał hamulca do oporu i zaciągnąć hamulec postojowy.
2. Aby odłączyć napęd, należy ustawić sprzęgło w położeniu „napęd odłączony”. Wyciągnąć i włożyć dźwignię sprzęgła oraz zwolnić ją tak, aby znajdowała się w położeniu wysprężonym.

Przy próbie ręcznego popchnięcia ciągnika naprzód, tylne koła powinny pozostać zablokowane i ślizgać się po podłożu. Jeżeli tylne koła obracają się, należy wykonać obsługę hamulca. W tym celu należy skontaktować się z wykwalifikowanym centrum obsługowym.

SK KONTROLA BRZDY

Ak traktor potrebuje viac ako päť (5) stôp (1,5 m) na zastavenie z najvyššej rýchlosti na rovnom, suchom betónovom alebo dláždzenom povrchu, potom je nutný servis brzd.

Brzdy môžete takisto skontrolovať nasledovne:

1. Zaparkujte traktor na rovnom, suchom betónovom alebo dláždzenom povrchu, úplne zošliapnite brzdový pedál a zapojte parkovaciú brzdu.
2. Vypnite pohon od prevodovky prepnutím ovládača voľnobehu do polohy „prevodovka vyradená”. Vytiahnite ovládač voľnobehu, zasuňte ho do štrbiny a uvoľnite ho tak, aby zostal v polohe vyradený.

Zadné kolesá sa musí zablokovať a šmýkať, keď sa snažíte ručne posunúť traktor dopredu. Ak sa zadné kolesá pretáčajú, potom je nutný servis brzd. Vyhľadajte kvalifikované servisné stredisko.

HU A FÉK ELLENŐRZÉSE

Ha a vontatónak több mint 150 cm szűkséges ahhoz, hogy a legnagyobb sebességről vízszintes, száraz beton vagy kövezett felületen megálljon, a féket meg kell javítani.

A fék ellenőrzésének más módjai:

1. Állítsa le a vontatót vízszintes, száraz beton vagy kövezett felületen, nyomja le teljesen a fékpedált, és működtesse a rögzítőféket.
2. Engedje ki az áttétel úgy, hogy a szabadonfutó kerék szabályozóját "áttétel kioldva" állásba helyezi. Húzza a szabadonfutó kerék szabályozóját kifele és a vágatba, majd engedje el, hogy kioldott állásban maradjon.

A hátsó kerekeket reteszelni és csúszás ellen rögzíteni kell, ha a vontatót kézzel próbálja előretolni. Ha a hátsó kerekek forognak, akkor a féket meg kell javítani. Forduljon szakosodott szervizközponthoz.

CZ PŘIPOMÍNKA SERVISU/ POČÍTADLO HODIN

Připomínka servisu ukazuje celkový počet hodin chodu motoru a ukazuje, kdy motor nebo sekačka potřebují údržbu. Každých 50 hodin provozu se na 2 hodiny rozsvítí ikona množství oleje, nebo svítí až do provedení ručního resetu. Chcete-li displej resetovat ručně, otočte klíčkem zapalování pětkrát do polohy zapnuto (on), pak do polohy vypnuto (off) (1 vteřina zapnuto, 1 vteřina vypnuto). Chcete-li provést údržbu motoru a sekačky, řiďte se pokyny v části Údržba v tomto návodu.

POZNÁMKA: Připomínka servisu je zapnutá, když je klíček zapalování v jakékoli poloze mimo "STOP". Když motor neběží, musí být klíček kvůli přesnému odečtu údajů zasunutý v poloze "STOP".

HR PODSJETNIK NA SERVISIRANJE/BROJAČ RADNIH SATI

Podsjetnik na servisiranje pokazuje ukupan broj sati rada motora i označava kad motor ili kosilicu treba servisirati. Nakon svakih 50 sati rada prikazuje se ikona kantice ulja u trajanju od 2 sata ili dok ne izvršite ručno resetiranje. Za resetiranje zaslona, ručno okrenite prekidač za paljenje prvo u uklanjanju, zatim u isključenju položaj pet puta (1 sekundu uključenju, 1 sekundu isključenju). Za servisiranje motora i kosilice, vidite dio Održavanje u ovom priručniku.

NAPOMENA: podsjetnik na servisiranje radi kad je ključ za paljenje u bilo kojem položaju osim položaja "STOP". Radi preciznog očitavanja, uvjerite se da je ključ u položaju "STOP" kad motor ne radi.

SI OPOMNIK ZA SERVIS/ŠTEVEČ DELOVNIH UR

Opomnik za servis prikazuje skupno število ur delovanja motorja in prikazuje, kdaj je potrebno servisiranje motorja oz. kosilnice. Na vsakih 50 ur delovanja se za 2 uri prikaže ikona posode za olje, dokler se ne izvede ročna ponastavitev. Za ponastavitev zaslona je potrebno petkrat ročno zavrteti stikalo za vžig v položaj za vklop in nato v položaj za izklop (vklop: 1 sekunda, izklop: 1 sekunda). Za servisiranje motorja in kosilnice glejte poglavje o vzdrževanju v tem priročniku.

OPOMBA: Opomnik za servis deluje, ko je ključ za vžig v poljubnem položaju, z izjemo položaja "STOP". Za točno odčitavanje mora ključ ostati v položaju "STOP", ko motor ne deluje.

PL PRZYPOMNIENIE SERWISOWE/LICZNIK GODZIN

Przypomnienie serwisowe pokazuje łączną liczbę godzin pracy silnika oraz wskazuje kiedy silnik lub kosiarka muszą przejść obsługę serwisową. Co 50 godzin pracy zapali się ikonka smarowniczkowej olejowej i pozostanie widoczna przez 2 godziny lub do czasu ręcznego zresetowania. Aby ręcznie skasować wskazanie na wyświetlaczu, należy pięć razy ustawić przełącznik zapłonu w położeniu „ON”, a następnie „OFF” (1 sekunda „ON”, 1 sekunda „OFF”). Informacje na temat serwisowania silnika i kosiarki podano w rozdziale dotyczącym konserwacji.

UWAGA: Funkcja przypomnienia serwisowego działa, gdy kluczyk zapłonu jest w każdym położeniu (oprócz „STOP”). W celu zapewnienia dokładności odczytu należy pamiętać o tym, że kluczyk powinien być ustawiony w położeniu „STOP”, gdy silnik nie pracuje.

SK UPOZORNENIE NA SERVIS/POČÍTADLO HODÍN PREVÁDZKY

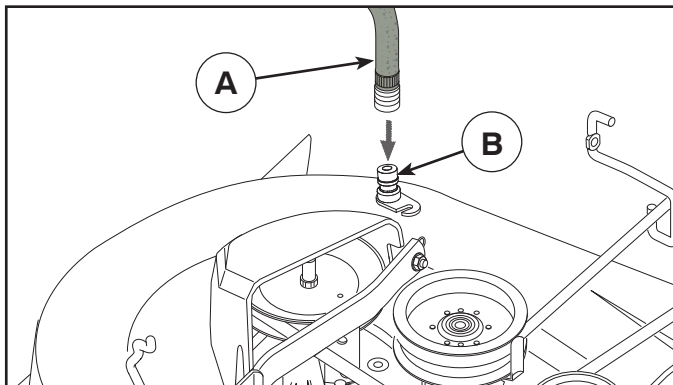
Upozornenie na servis zobrazuje celkový počet hodín prevádzky stroja a signalizuje, či je potrebný servis motora alebo kosačky. Vždy po 50 hodinách prevádzky sa zobrazí ikona plechovky s olejom, na 2 hodiny alebo až do času manuálneho resetovania. Ak chcete manuálne resetovať displej, otočte kľúč zapalovania päťkrát do polohy On (Zap.), a potom do polohy Off (Vyp.) (1 sekundu v polohe Zap., 1 sekundu v polohe Vyp.). Pozrite si časť Údržba tohto návodu, kde sú uvedené informácie o servise motora a kosačky.

POZNÁMKA: Upozornenie na servis je zapnuté, keď je kľúč vo všetkých polohách, okrem polohy „STOP”. Z dôvodu presného merania sa uistite, že keď motor nie je v chode, kľúč zapalovania je prepnutý do polohy „STOP”.

HU SZERVIZEMLÉKEZTETŐ/ÜZEMÓRA-SZÁMLÁLÓ

Aszervizemlékeztető mutatja az összesített óraszámot, amelyt a motor futott, és jelzi, amikor a motort vagy a fűnyírót szervizelni kell. Minden 50 óra üzemelés után az olajoskanna ikon látható lesz 2 óráig, illetve amíg manuális nullázás nem történik. A kijelző manuális nullázásához fordítsa a gyújtáskapcsolót be állásba, majd ki állásba ötször (1 másodperc be, 1 másodperc ki). A motor és a fűnyíró szervizeléséhez lásd a jelen kézikönyv Karbantartás c. részét.

MEGJEGYZÉS: A szervizemlékeztető akkor fut, amikor a gyújtáskulcs a „STOP” kivételével bármilyen állásban van. A pontos értékek eléréséhez ügyeljen arra, hogy a gyújtáskulcs „STOP” állásban legyen, amikor a motor nem üzemel.



ⒸZ OTVOR PRO MYTÍ NA KRYTU MOTORU


Na horním krytu traktoru je umístěn otvor pro mytí jako součást mycího systému krytu motoru. Měli byste ho použít po každém použití traktoru.

- Zajedte s traktorem na rovné, volné místo na trávníku v dostatečné blízkosti vodovodního kohoutu pro zahradní hadici.

DULEŽITÉ UPOZORNĚNÍ: Traktor postavte tak, aby výhoz smeroval PRYC od domu, garáže, zaparkovaných vozidel apod. Pokud je nasazen výhoz balicky nebo mulcovací kryt, odstraňte je.

- Přesvědčte se, že je ovládání spojky nástavce v poloze „DISENGAGED“ (VYPNUTO), zatáhněte parkovací brzdu a zastavte motor.
- Stáhněte blokovací kroužek adaptéru trysky na vodní hadici (A) a zatlačte adaptér do otvoru na čištění, který je umístěn na levém konci krytu sekačky (B). Uvolněte blokovací kroužek k připevnění adaptéru k trysce.

DULEŽITÉ UPOZORNĚNÍ: Vyzkoušejte bezpečné připojení zatažením za hadici.

- Otevřete přívod vody.
- Posadte se na místo řidice traktoru, opět spustte motor a páčku plynu dejte do polohy rychlých otáček „Fast“ („“).

DULEŽITÉ UPOZORNĚNÍ: Znovu zkontrolujte, zda je prostor volný.

- Přesuňte ovládání spojky nástavce traktoru do polohy „ENGAGED“ (ZAPNUTO). Zůstaňte na sedadle řidice se zapnutým žací ústrojím, až je ústrojí čisté.
- Přesuňte ovládání spojky nástavce traktoru do polohy „DISENGAGED“ (VYPNUTO). Vypnete motor traktoru otocením klíče zapalování do polohy STOP. Zavřete přívod vody.
- Stáhněte blokovací kroužek adaptéru trysky k odpojení adaptéru z trysky otvoru pro mytí.
- Prejďte s traktorem na suché místo, nejlépe na betonový nebo vydlážděný povrch. Dejte ovládání spojky nástavce do polohy „Engaged“ (Zapnuto), aby se odstranila všechna voda a usnadnilo se vyschnutí před odstavením traktoru.



UPOZORNĚNÍ: Poškozený nebo chybející mycí fitink může mít za následek odmrštění predmetu nožem a případné zranění řidice i přihlížejících osob.

- Poškozený nebo chybející mycí fitink okamžitě vyměňte, a teprve pak sekačku opět použijte.
- Všechny otvory v sekacce zavřete šrouby a pojistnými maticemi.

ⒽR OTVOR ZA ISPIRANJE PLATFORME


Na površini platforme vašeg traktora nalazi se otvor za ispiranje koji je dio sustava za pranje platforme. Treba ga upotrijebiti nakon svakog korištenja.

- Dovezite traktor na ravno, čisto mjesto na vašem travnjaku, dovoljno blizu slavine za vodu da se može doseći vrtnim crijevom.

VAŽNO: uvjerite se da odvodni žlijeb traktora NIJE usmjeren prema vašoj kući, garaži, parkiranim vozilima, itd. Skinite utor vreće ili štitnik za malčiranje, ako su pričvršćeni.

- Kontrola spojke dodatka mora biti u položaju „DISENGAGED“ (Deaktivirano), parkirna kočnica mora biti povučena, a motor zaustavljen.
- Povucite premanatragprsten za učvršćenje adaptera mlaznice na vrtnom crijevu (A) i natakните adapter na otvor za ispiranje na lijevom kraju platforme kosilice (B). Otpustite prsten da bi učvrstili adapter na mlaznici.

VAŽNO: potegnite crijevo za vodu kako bi provjerili čvrstinu spoja.

- Otvorite vodu.
- Sjedeći na mjestu rukovatelja na traktoru ponovno pokrenite motor i stavite polugu gasa na položaj „Fast“ („“).

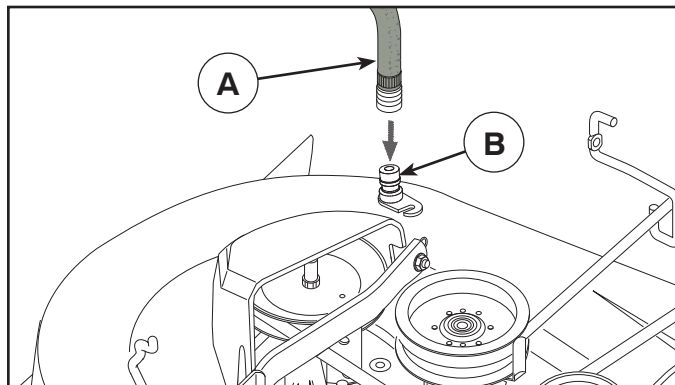
VAŽNO: ponovno provjerite područje kako bi se uvjerali da je slobodno.

- Pomaknite kontrolu spojke dodatka traktora u položaj „ENGAGED“ (Aktivirano). Ostanite na mjestu rukovatelja s platformom za rezanje u pogonu, sve dok platforma ne bude čista.
- Pomaknite kontrolu spojke dodatka traktora u položaj „DISENGAGED“ (Deaktivirano). Okrenite ključ za paljenje na položaj STOP da bi ugasili motor traktora. Zatvorite vodu.
- Povucite prsten adaptera mlaznice prema natrag radi skidanja adaptera s otvora mlaznice za ispiranje.
- Premjestite traktor na suho mjesto, po mogućnosti cementirano ili popločeno područje. Postavite kontrolu spojke dodatka u položaj „Engaged“ (Aktivirano) da biste izbacili suvišnu vodu i pomogli pri sušenju prije skladištenja traktora.



UPOZORENJE: ako je spojnica za ispiranje razbijena ili nedostaje, vi i druge osobe ćete biti izloženi predmetima odbačenim u dodiru s nožem.

- Odmah zamijenite spojnicu ako je razbijena ili nedostaje, prije ponovnog korištenja kosilice.
- Ispunite sve otvore na kosilici vijcima i protumaticama.



SI PRIKLJUČEK ZA IZPIRANJE OHIŠJA


Ohišje vašega vrtnega traktorja je opremljeno s priključkom za vodo, ki je del sistema za čiščenje ohišja. Uporabite ga po vsaki uporabi traktorja.

- Vrtni traktor postavite na raven in čist prostor na vaši trati, dovolj blizu vodovodnemu priključku, da ga doseže cev za zalivanje vrta.

POMEMBNO: Traktor obrnite tako, da je izmetna odprtina obrnjena STRAN od hiše, garaže, parkiranih vozil, ipd. Odstranite vrečo za pokoseno travo ali pokrov za drobljenec, če sta nameščena.

- Prepričajte se, da je sklopka priključka v položaju „IZKLJUČENA“, vklopite ročno zavoro in zaustavite motor.
- Zunanji prstan nastavka šobe na vaši cevi za zalivanje vrta (A) povlecite nazaj in potisnite nastavek na priključek za izpiranje ohišja na levi strani kosilnice (B). Ko spustite zunanji prstan nastavka, je le-ta trdno povezan s priključkom.

POMEMBNO: S potegom za cev se prepričajte, da je spoj res trden.

- Odprite vodovodno pipo.
- Sedite na voznikov sedež, ponovno poženite motor in postavite ročico plina v položaj „Fast“ („“).

POMEMBNO: Ponovno se prepričajte, da je prostor okoli traktorja prazen.

- Sklopko priključka traktorja prestavite v položaj „VKLJUČENA“. Ostanite na voznikovem sedežu, rezilo kosilnice naj se vrti, dokler ni ohišje čisto.
- Sklopko priključka traktorja prestavite v položaj „IZKLJUČENA“. Z obračanjem ključa za vžig v položaj STOP ugasnite motor traktorja. Zaprite vodovodno pipo.
- Zunanji prstan priključnega nastavka potegnite nazaj in povlecite nastavek s priključka za izpiranje ohišja.
- Traktor odpeljite na suho, najboljše tlakovano mesto. Sklopko priključka nastavite v položaj „Vključena“, da odstranite preostalo vodo in se traktor pred pospravljanjem hitreje posuši.



OPOZORILO: Zaradi odlomljenega ali manjkajočega priključka za izpiranje lahko vas ali druge zadene predmet, ki prileti izpod rezila kosilnice.

- Odlomljeni ali manjkajoči priključek za izpiranje zamenjajte takoj, še pred prvo naslednjo uporabo kosilnice.
- Kakršnekoli odprtine na kosilnici zapolnite z vijaki in maticami.

PL OTWÓR DO SPŁUKIWANIA W POKŁADZIE


Pokład ciągnika posiada na powierzchni otwór do spłukiwania, stanowiący część systemu czyszczenia pokładu. Należy z niego korzystać po każdym użyciu.

- Wjechać ciągnikiem na wypoziomowany, czysty kawałek trawnika, na tyle blisko zaworu wody dla węża ogrodowego, aby można do niego było dosięgnąć.

WAZNE: Upewnić się, że rynna wylotowa ciągnika jest skierowana w stronę przeciwną do domu, garażu, zaparkowanych pojazdów itp. Zdjąć zsypaną workownicy lub pokrywą maszyny do mulczowania, jeżeli są przymocowane.

- Sprawdzić, czy sprzęgło przystawki jest ustawione w położeniu „WYŁĄCZONE”, zaciągnąć hamulec postojowy i wyłączyć silnik.
- Pociągnąć do tyłu pierścień blokujący łącznika dyszy węża ogrodowego (A) i wepchnąć łącznik w otwór do spłukiwania na lewym końcu osłony kosiarki (B). Zwolnić pierścień blokujący, aby zablokować łącznik na dyszy.

WAZNE: Pociągnąć za waż, aby się upewnić, że podłączenie jest solidne.

- Odkręcić wodę.
- Z siedzenia kierowcy na ciągniku uruchomić ponownie ciągnik i ustawić dźwignię przepustnicy w położenie „Fast” („“).

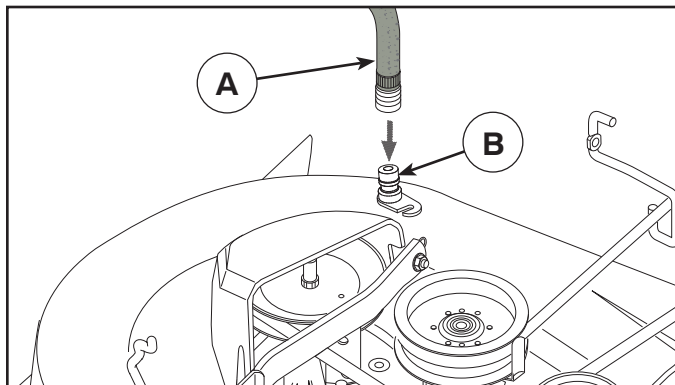
WAZNE: Sprawdzić ponownie obszar, upewniając się, że jest czysty.

- Ustawić sprzęgło ciągnika w położeniu „WŁĄCZONE”. Pozostać na siedzeniu kierowcy i nie zdejmować osłony, dopóki nie zostanie dobrze wyczyszczona.
- Ustawić sprzęgło ciągnika w położeniu „WYŁĄCZONE”. Przekręcić kluczyk zapłonu w położenie STOP, aby wyłączyć silnik ciągnika. Zakręcić wodę.
- Odciągnąć pierścień blokujący łącznika dyszy, aby odłączyć łącznik od portu przepłukiwania dyszy.
- Wjechać ciągnikiem na suchy obszar, najlepiej wybetonowany lub pokryty asfaltem. Ustawić sprzęgło przystawki w położeniu „WYŁĄCZONE”, aby usunąć nadmiar wody oraz ułatwić wysuszenie elementów przed odstawieniem ciągnika.



OSTRZEZENIE: Uszkodzone lub brakujące złącze może narazić użytkownika lub inne osoby na niebezpieczeństwo związane z odrzutem przedmiotów wskutek kontaktu z ostrzem.

- Wymienić natychmiast uszkodzone lub brakujące złącze przed kolejnym użyciem kosiarki.
- We wszystkie otwory w kosiarce należy wkręcić śruby i nakrętki zabezpieczające.



SK ZARIADENIENAVYMÝVANIEKRYTUKOSACIEHO ZARIADENIA

Kryt kosacieho zariadenia Vášho traktora je vybavený zariadením na vymývanie, ktoré tvorí súčasť systému na umývanie kapoty kosacieho zariadenia. Traktor treba opláchnuť po každom použití.

- Premiestnite traktor na rovnú, čistú plochu na trávniku, v blízkosti vodovodnej prípojky, aby sa dal dosiahnuť koniec záhradnej hadice.

DÔLEŽITÉ UPOZORNENIE: Skontrolujte, či výpustný otvor smeruje PREČ OD domu, garáže, zaparkovaných automobilov a pod. Vyberte prepážku výpustného otvoru alebo kryt mulčovača, ak sú namontované.

- Uistite sa, že spojka nástavca je v polohe „VYPNUTÝ“, aktivujte parkovacia brzdu a zastavte motor.
- Vytiahnite blokovací prstenec adaptéra hubice vašej záhradnej hadice (A) a zatlačte adaptér do zariadenia na vymývanie na ľavom konci krytu kosacieho zariadenia (B). Uvoľnite blokovací prstenec, aby adaptér zaskočil do hubice.

DÔLEŽITÉ UPOZORNENIE: Potiahnite za hadicu, aby ste skontrolovali, či je bezpečne upevnená.

- Otvorte vodovodný kohútik.
- Sadnite si na miesto vodiča na traktor, znovu naštartujte motor a otočte spúšťač chodu do polohy „Fast“ („↩“).

DÔLEŽITÉ UPOZORNENIE: Znovu skontrolujte, či je oblasť čistá.

- Presuňte spojku nástavca do polohy „ZAPNUTÝ“. Ostanete na mieste obsluhy s uchyteným rezacím zariadením, kým nebude kryt vypláchnutý.
- Presuňte spojku nástavca do polohy „VYPNUTÝ“. Otočte kľúč zapalovania do polohy STOP, aby sa vypol motor traktora. Zatvorte vodovodný kohútik.
- Potiahnite blokovací prstenec adaptéra hubice dozadu, aby sa adaptér uvoľnil z hubice vymývacieho zariadenia.
- Premiestnite traktor na suché miesto, radšej s cementovým alebo dláždeným povrchom. Presuňte spojku nástavca do polohy „Vypnutý“, čím odstránite prebytočnú vodu a uľahčíte osušenie pred zaparkovaním traktora.



UPOZORNENIE: Zlomenie alebo strata upevnenia vymývacieho zariadenia môže spôsobiť, že vy alebo iné osoby budete vystavení odhodeniu predmetov, ktoré prídu do styku s cepelami.

- Zlomené alebo chýbajúce upevnenie vymývacieho zariadenia okamžite nahradte, ešte pred opätovným použitím kosacieho zariadenia.
- Skontrolujte, či sú vo všetkých otvoroch kosacieho zariadenia skrutky a matice.

HU FEDÉLZETI ÖBLÍTÖNYÍLÁS

Fedélzeti mosórendszerének részeként a traktor egy öblítőnyílással is rendelkezik. Ennek használata minden alkalmazás után kötelező.

- Álljon a traktorral a pázsitnak egy tiszta, vízszintes részére úgy, hogy a kerti tömlővel könnyen elérhesse a vízcsapot.

FONTOS: Ügyeljen arra, hogy a traktor kihordócsöve NE a ház, garázs, parkoló autók stb. felé nézzen. Ha fent van, vegye le a fűgyújtócsövet vagy a mulch-burkolatot.

- Ügyeljen arra, hogy az adapter kuplungvezérlése „KIENGEDVE” helyzetben legyen, húzza be a kéziféket, és állítsa le a motort.
- Húzza hátra a fűvókaadapter reteszelőperemét a kerti tömlőn (A), majd nyomja rá az adaptert a kaszaegység (B) bal oldalán levő öblítőnyílásra. A reteszelőperem visszaengedésével rögzítse az adaptert a fűvókahoz.

FONTOS: A tömlő megfeszítésével biztosítsa a csatlakozás megfelelőségét.

- Nyissa meg a vizet.
- Foglалjon helyet a traktor vezetőülésében, indítsa be újra a motort és tegye a gázkart „Fast” („↩”) állásba.

FONTOS: Ellenorizze ismét, hogy a területen semmilyen akadály ne legyen.

- Állítsa a traktor adapterének kuplungvezérlését „BEKAPCSOLVA” helyzetbe. Maradjon a vezetőülésben, a vágószerkezet pedig a tisztítás folyamán végig legyen bekapcsolva.
- Állítsa a traktor adapterének kuplungvezérlését „KIENGEDVE” helyzetbe. A traktor motorjának leállításához fordítsa az indítókulcsot STOP helyzetbe. Zárja el a vizet.
- Húzza hátra a fűvókaadapter reteszelőperemét, hogy az adaptert lecsatlakoztathassa az öblítőnyílásról.
- Guruljon a traktorral száraz helyre, lehetőség szerint betonozott vagy kövezett területre. Állítsa az adapter kuplungvezérlését „Bekapcsolva” helyzetbe, mert így eltávolíthatja a fölös vizet, és elősegítheti a száradást, mielőtt a traktort félreteszli.



VIGYÁZAT: Ha az öblítőszerelvény törött vagy hiányzik, akkor emiatt a késsel való érintkezés veszélyhelyzetet teremthet.

- A törött vagy hiányzó öblítőszerelvényt a traktor ismételt használata előtt azonnal pótolni kell.
- A funyíró minden esetleges nyílását csavarral és ellenanyával kell betömni.

7. Hledání a odstranění závad 7. Pronalženje Kvarova

CZ Motor nenaskočí

1. V nádrži nejsou pohonné hmoty
2. Vadná zapalovací svíčka
3. Špatně připojená zapalovací svíčka, poškozený kabel
4. Nečistota v karburátoru nebo přívodu paliva

Startér neprotočí motor

1. Vybitá baterie
2. Špatný dotek mezi kabelem a pólem baterie
3. Spínací páčka je ve špatné poloze
4. Hlavní pojistka je vadná
5. Vadný spínací zámek zapalování
6. Bezpečnostní kontakt pro spojku/brzdu je vadný
7. Pedál spojka/brzda není sešlápnutý

Motor pracuje nepravidelně

1. Příliš vysoký stupeň rychlosti
2. Vadná zapalovací svíčka
3. Chybně seřízený karburátor
4. Ucpaný čistič vzduchu
5. Ucpané odvodušnění palivové nádrže
6. Chybně seřízené zapalování
7. Nečistota v palivovém vedení

Motor má slabý výkon

1. Ucpaný čistič vzduchu
2. Páčka plynu v poloze startování v nízkých teplotách (☼).
3. Vadná zapalovací svíčka
4. Nečistota v karburátoru nebo palivovém vedení
5. Chybně seřízený karburátor

Motor se přehřívá

1. Přetížený motor
2. Ucpané otvory pro chladící vzduch
3. Poškozený ventilátor
4. Příliš málo nebo žádný olej v motoru
5. Chybně seřízené zapalování
6. Vadná zapalovací svíčka

Baterie se nenabíjí

1. Vadná pojistka
2. Jeden nebo více článků baterie je poškozen
3. Špatný kontakt mezi kabelem a baterií

Osvětlení nefunguje

1. Není připojená izolační svorka světlometu.
2. Vadná žárovka
3. Vadný spínač
4. Zkrat v některém vedení

Stroj vibruje

1. Žací nože jsou uvolněny
2. Motor je uvolněný
3. Nevyvážení jednoho nebo více nožů, způsobené poškozením nebo špatným vyvážením po broušení

Špatné sečení

1. Tupé nože
2. Šikmo seřízené žací ústrojí
3. Příliš vysoká nebo mokrá tráva
4. Nahromadění trávy pod krytem žacího ústrojí
5. Různé tlaky v pneumatikách na levé a pravé straně
6. Příliš vysoká rychlost
7. Řemen pohonu prokluzuje

HR Motor se ne može pokrenuti

1. Nema goriva u rezervoaru za gorivo.
2. Pokvaren prikljucak.
3. Oštećena veza prikljucka.
4. Prljavština u rasplinjacu ili u cijevi za gorivo.

Paljenje aktivirano, motor se ne pokrece

1. Prazan akumulator.
2. Slab kontakt između kabla i pola akumulatora.
3. Rucica za ukopcavanje/iskopcavanje u pogrešnom položaju.
4. Pregorio glavni osigurac.
5. Pokvarena kontakt brava.
6. Pokvaren sigurnosni kontakt pedale spojka/kocnica.
7. Pedala spojka/kocnica nije pritisnuta u donji položaj.

Motor radi nejednolice

1. Previsok stupanj prijenosa.
2. Pokvaren prikljucak.
3. Rasplinjac nepravilno podešen.
4. Zacepljen zracni filter.
5. Zraccenje rezervoara za gorivo zacepljeno.
6. Paljenje treba prepodesiti.
7. Prljavština u crpki za gorivo.

Motor nema snage

1. Zacepljen zracni filter.
2. Gas u položaju za pokretanje po hladnom vremenu (☼).
3. Pokvaren prikljucak.
4. Prljavština u rasplinjacu ili crpki za gorivo.
5. Rasplinjac nepravilno podešen.

Motor se pregrijava

1. Preopterećen motor.
2. Zacepljenost dovoda zraka ili rebara hladnjaka.
3. Oštećen ventilator.
4. U motoru nema ulja ili ga ima premalo.
5. Paljenje treba prepodesiti.
6. Pokvaren prikljucak.

Akumulator se ne puni

1. Pregorio osigurac.
2. Pokvarena jedna ili više celija.
3. Slab kontakt između polova akumulatora i kablova.

Rasvjeta ne funkcioniše

1. Konektor žice dugih svjetala nije priključen.
2. Pregorjele žarulje.
3. Pregorijo prekidac.
4. Kratak spoj na kابلu.

Stroj vibrira

1. Olabavljeni noževi.
2. Olabavljen motor.
3. Neuravnotežen jedan ili oba noža zbog oštećenja ili zbog lošeg balansiranja poslije oštrenja.

Nejednolice rezanje

1. Tupi noževi.
2. Uredaj za rezanje odstupio od pravilnog položaja.
3. Previsoka ili mokra trava.
4. Trava se zaglavila pod poklopcem.
5. Različiti tlak guma na lijevoj i desnoj strani.
6. Prijenosni stupanj previsok.
7. Skliznuo pogonski remen.

7. Odpravljanje Težav. 7. Przyczyny ewentualnych usterek.

(SI) Če motorja ne morete vžgati

1. V rezervoarju ni goriva.
2. Pomanjkljiv priključek.
3. Pomanjkljiva veza s priključkom.
4. Umazanija v uplinjaju ali cevi za gorivo.

Motor vžgan, vendar ni obratov

1. Izpraznjen akumulator.
2. Slab kontakt med sponkami kablov in poloma akumulatorja.
3. Rocica za vklop/odklop v napacnem položaju.
4. Pregorela glavna varovalka.
5. Pomanjkljiva ključavnica za vžig motorja.
6. Pomanjkljiv varnostni kontakt pedala sklopka/zavora.
7. Niste pritisnili pedala sklopke/zavore do konca.

Motor deluje neenakomerno

1. Previsoka prestava.
2. Nezadostno napajanje.
3. Nepravilno nastavljen uplinjac.
4. Zamašen zračni filter.
5. Zamašeno zrčenje rezervoarja za gorivo.
6. Vžig nepravilno nastavljen.
7. Umazanija v crpalki za gorivo.

Motor nima moci

1. Zamašen zračni filter.
2. Ročica za nastavitev plina v položaju za zagon v hladnem vremenu (⊗).
3. Pomanjkljiv priključek.
4. Umazanija v uplinjaju ali cevi za gorivo.
5. Uplinjac nepravilno nastavljen.

Pregretje motorja

1. Preobremenjen motor.
2. Zamašen dovod zraka ali zamazana rebra hladilnika.
3. Poškodovan ventilator.
4. V motorju ni olja ali ga je premalo.
5. Vžig nepravilno nastavljen.
6. Pomanjkljiv priključek.

Akumulator se ne polni

1. Pregorela varovalka.
2. Ne deluje ena ali več celic.
3. Slab kontakt med sponkami kablov in poloma akumulatorja.

Pomanjkljiva razsvetljava

1. Priključek za kabel žarometov ni priključen.
2. Pregorele žarnice.
3. tikalo.
4. Kratek stik na kablu.

Stroj vibrira

1. Rezila niso trdno pritrjena.
2. Motorja ni pritrjen.
3. Neravnovesje enega ali obeh rezil zaradi poškodbe ali slabega uravnovešanja po ostrženju.

Neenakomerna košnja

1. Topa rezila.
2. Rezalnik se premaknil iz pravih položajev.
3. Previsoka ali mokra trava.
4. Pod pokrovom je obticala trava.
5. Razlicen tlak v levih in desnih pnevmatikah.
6. Previsoka prestava.
7. Pogonski jermen zdrsuje.

(PL) Nie można uruchomić silnika

1. Brak paliwa w zbiorniku
2. Niesprawna świeca zapłonowa
3. Uszkodzony przewód elektryczny świecy zapłonowej
4. Zanieczyszczony gaźnik lub przewody paliwowe

Rozrusznik nie może obrócić silnika

1. Rozładowany akumulator
2. Złe połączenie styków akumulatora z przewodami elektrycznymi
3. Dźwignia służąca do włączania / wyłączenia przyrządu tnącego w złym położeniu
4. Spalony główny bezpiecznik
5. Uszkodzony wyłącznik układu zapłonowego (stacyjka)
6. Uszkodzony wyłącznik bezpieczeństwa pedału sprzęgła / hamulca
7. Pedał sprzęgła / hamulca nie został wciśnięty

Silnik pracuje nierównomiernie

1. Jazda na zbyt wysokim biegu
2. Niesprawna świeca zapłonowa
3. Nieprawidłowo wyregulowany gaźnik
4. Zanieczyszczony filtr powietrza
5. Zatkany odpowietrznik zbiornika paliwa
6. Nieprawidłowo ustawiony zapłon
7. Zanieczyszczone przewody paliwowe

Silnik nie uzyskuje pełnej mocy

1. Zanieczyszczony filtr powietrza
2. Dźwignia przepustnicy w położeniu rozruchu w niskiej temperaturze (⊗).
3. Niesprawna świeca zapłonowa
4. Zanieczyszczone przewody paliwowe
5. Nieprawidłowo wyregulowany gaźnik

Silnik przegrzewa się

1. Przeciążenie silnika
2. Zatkany wlot powietrza lub zanieczyszczone uźebrowanie silnika
3. Uszkodzony wentylator
4. Brak lub zbyt mała ilość oleju w silniku
5. Nieprawidłowo ustawiony zapłon
6. Niesprawna świeca zapłonowa

Akumulator nie ładuje

1. Przepalony bezpiecznik.
2. Niesprawne jedno lub kilka ogniw.
3. Słaby styk między biegunami akumulatora i przewodami.

Światła nie działają

1. Złącze przewodu świateł przednich niepodłączone.
2. Przepalone żarówki.
3. Niesprawny przełącznik.
4. Zwarcie w obwodzie.

Silne dragania kosiarki

1. Luzy w przyrządzie tnącym
2. Luzy w silniku
3. Niewyważony przyrząd tnący. Przyczyną może być uszkodzenie jednego lub obu noży lub złe wyważenie po ostrzeniu.

Nierówna wysokość koszonej trawy

1. Stępienie noży
2. Zukosowanie przyrządu tnącego
3. Długa lub mokra trawa
4. Pod pokrywą zebrało się dużo ściętej trawy
5. Nierówne ciśnienie w oponach po prawej i lewej stronie kosiarki
6. Jazda na zbyt wysokim biegu
7. Ślizga się pasek w przekładni pasowej napędzającej układ jezdny

7. Riešenie Problémov. 7. Hibakeresés.

SK Motor nechce naštartovať

1. V nádrži nie je palivo.
2. Chybná sviečka.
3. Chybné spojenie sviečky.
4. Špina v karburátore alebo v prívide paliva.

Spúšťač motora neotáča motor

1. Vybitá batéria.
2. Zlý kontakt medzi káblom a pólom na batériu.
3. Páka žacieho agregátu (zapojené/vypojené) je v zlej polohe.
4. Chybná hlavná poistka.
5. Chybná zámka zapalovania.
6. Chybný bezpečnostný kontakt pedálu spojky/brzdy.
7. Pedál spojky/brzdy nie je zošliapnutý.

Chod motora je nepravidelný

1. Príliš vysoký prevod.
2. Chybná sviečka.
3. Nesprávne nastavený karburátor.
4. Upchatý vzduchový filter.
5. Upchatá ventilácia palivovej nádrže.
6. Chybné nastavenia zapalovania.
7. Špina v prívide paliva.

Slabý motor

1. Upchatý vzduchový filter.
2. Poloha ovládača prevodovky pri štartovaní v studenom počasí (❄).
3. Chybná sviečka.
4. Špina v karburátore alebo v prívide paliva.
5. Nesprávne nastavený karburátor.

Motor sa prehrieva

1. Motor je preťažovaný.
2. Upchaté nasávanie vzduchu alebo chladiacich rebier.
3. Poškodený ventilátor.
4. Veľmi málo oleja alebo žiadny olej v motore.
5. Chybné nastavenia zapalovania.
6. Chybná sviečka.

Batéria sa nenabíja

1. Chybná poistka.
2. Chybná jedna alebo viac buniek batérie.
3. Zlý kontakt medzi pólmí batérie a káblami.

Osvetlenie nefunguje

1. Konektor vodiča čelného svetlometu nie je pripojený.
2. Chybné žiarovky.
3. Chybný prepínač.
4. Skrat kábla.

Stroj vibruje

1. Uvoľnené nože.
2. Uvoľnený motor.
3. Nerovnováha na jednom alebo oboch nožoch spôsobená poškodením alebo nesprávnym vyvážením po vybrúsení.

Nerovnomerné kosenie

1. Tupé nože.
2. Šikmá rezacia jednotka.
3. Dlhá a vlhká tráva.
4. Hromadenie trávy pod krytom kosačky.
5. Rozdielny tlak v pneumatikách na ľavej a pravej strane.
6. Príliš vysoký prevod.
7. Hnacie pásy prekľzajú.

HU A motor nem indul be

1. Nincs üzemanyag a tartályban.
2. Hibás a dugasz.
3. Hibás a dugasz csatlakozása.
4. Szennyeződés került a karburátorba vagy az üzemanyag csőbe.

A motor beindítása után nem forog a motor

1. Az akkumulátor lemerült.
2. Rossz a kapcsolat a kábel és az akkumulátor pólusa között.
3. A csatlakoztató/leválasztó kar helytelen pozícióban van.
4. A fő biztosíték hibás.
5. Az indítózár hibás.
6. A tengelykapcsoló/fék pedál biztonsági érintkezője hibás.
7. A tengelykapcsoló/fék pedál nincs lenyomva.

A motor egyetlenül működik.

1. Túl nagy a sebesség.
2. Hibás a dugasz.
3. A karburátor helytelenül van beállítva.
4. A levegőszűrő el van záródva.
5. Az üzemanyagtartály szellőzőnyílása el van záródva.
6. Az indító beállítása hibás.
7. Szennyeződés került az üzemanyag csőbe.

A motor gyengén működik

1. A levegőszűrő el van záródva.
2. A gázvezérlés hideg időszaki indítási állásban (❄).
3. Hibás a dugasz.
4. Szennyeződés került a karburátorba vagy az üzemanyag csőbe.
5. A karburátor helytelenül van beállítva.

A motor túlmelegedik

1. A motor túl van terhelve.
2. A levegő bemenet vagy a hűtőbordák elzáródtak.
3. A szellőző megsérült.
4. Kevés az olaj vagy ki van fogyva a motorból.
5. Az indító beállítása hibás.
6. Hibás a dugasz.

Az akkumulátor nem töltődik

1. A biztosíték hibás.
2. Egy vagy több cella hibás.
3. Gyenge az összeköttetés az akkumulátor pólusai és a kábelek között.

Nem működnek a fények

1. A világításvezeték csatlakozója nincs csatlakoztatva.
2. Hibásak az izzólámpák.
3. Hibás a kapcsoló.
4. A kábelben rövidzárlat következett be.

A gép rezeg

1. A pengék túl lazák.
2. A motor laza.
3. Nincs egyensúly egy vagy mindkét penge esetén, sérülés vagy élezés utáni hibás kiegyensúlyozás következtében.

Egyetlen vágási eredmények

1. A pengék életlenek.
2. A vágógység ferde.
3. Hosszú vagy nedves a fű.
4. A fű beragadt a burkolat alá.
5. Eltérő a jobb és a bal oldali abroncsok nyomása.
6. Túl nagy a sebesség.
7. A hajtósíj megcsúszik.

8. Uskladnění. 8. Skladištenje. 8. Shranjevanje.

CZ Po sezoně musí být provedena následující opatření:

- Celý traktor vyčistit, obzvláště vnitřní část žacího ústrojí. Pro čištění nepoužívejte vysokotlakou myčku. Voda by se mohla dostat do motoru a převodovky a zkrátit tak životnost stroje.
- Opravit a natřít barvou potlučená místa, aby se předešlo korozi.
- Vyměnit olej v motoru.
- Palivovou nádrž vyprázdnit. Motor nastavovat a nechat běžet, dokud nebude v karburátoru žádné palivo.
- Vyjmout zapalovací svíčku a lžící motorového oleje nalít do válce. Otočit setrvačником, aby se olej rozlil po stěnách válce a pístu; svíčku opět zašroubovat.
- Baterii vyjmout, dobít a uschovat na chladném místě. Baterii chraňte před nízkými teplotami pod bodem mrazu.
- Traktor zaparkujte ve vnitřních prostorách na suchém, bezprašném místě.

Výstraha! Při čištění nikdy nepoužívejte benzin. Místo toho použijte odmašťovací prostředky a teplou vodu.

SERVIS

Při objednávání náhradních dílů sdělte prosím tyto údaje:

Typ stroje, Datum a rok prodeje, Modelové označení, Typové a výrobní číslo. Při záručních a pozáručních opravách se obraťte na autorizované prodejce. Používejte vždy originální náhradní díly.

HR Kada se završi sezona košnje poduzmite slijedece mjere:

- Ocistite kompletan stroj, a posebnu pažnju obratite na prostor ispod poklopca uređaja za rezanje. Prilikom čišćenja ne smijete upotrebljavati pranje sa vodenim mlazom pod visokim tlakom. Voda može prodrijeti u motor i mjenjač, te time skratiti vrijeme upotrebljivosti stroja.
- Popravite sve površine gdje se ogulila boja da spriječite koroziju.
- Promijenite motorno ulje.
- Ispustite gorivo iz rezervoara. Pokrenite motor i pustite ga neka radi dok ne potroši svo gorivo.
- Izvadite svjecicu i ulijte jednu jušnu žlicu motornog ulja u cilindar. Okrenite motor rucno da se ulje porazdijeli. Vratite svjecicu.
- Izvadite akumulator. Dopunite ga i uskladištite u hladnom i suhom prostoru. Zaštite akumulator od preniskih temperatura.
- Stroj treba uskladištiti u zatvorenom i suhom prostoru bez prašine.

UPOZORENJE! Nikada ne čistite benzinom. Namjesto toga uporabite toplu vodu i deterđent za odmašćivanje.

Servisiranje

Za narudžbu rabimo slijedece informacije:

Datum kupovine, model, tip i serijski broj kosilice. Uvijek uporabljajte originalne rezervne dijelove. Za popravke strojeva u jamstvenom roku, javite se u vašu najbližu ovlaštenu servisnu radionicu odnosno servisni centar.

SI Ko se konca sezona košnje, zaščitite stroj na naslednji način:

- Ocistite celoten stroj, posebej pa prostor pod pokrovom rezalnika. Pri čiščenju ne uporabljajte tlačne priprave za pranje. Voda lahko vdre v motor in menjalnik, s tem pa skrajša uporabno dobo stroja.
- Vsa poškodovana mesta ocistite in prebarvajate, da jih zaščitite pred korozijo.
- Zamenjajte motorno olje.
- Izcrpajte gorivo iz rezervoarja. Zaženite motor in ga pustite delovati dokler ne porabi vsega goriva.
- Snemite svecko in v cilindar vlijte za eno jušno žlico motornega olja. Obrnite motor z roko, da se olje porazdeli. Vrnite svecko na njeno mesto.
- Odstranite akumulator. Napolnite ga in shranite v hladnem in suhem prostoru. Zaščitite akumulator pred mrazom.
- Stroj morate shraniti v zaprtem in suhem prostoru brez prahu.

SVARILO! Ne čistite z bencinom. Pri čiščenju uporabljajte toplo vodo in detergent za razmašcevanje.

Servisiranje

Pri naročanju rezervnih delov navedite naslednje podatke:

Datum nakupa, model, tip in serijsko številko kosilnice. Uporabljajte le originalne rezervne dele. Za servisna dela in popravila v garancijskem roku obiščite le pooblašcene zastopnike in servisne delavnice.

8. Przechowywanie. 8. Uskladnienie. 8. Tárolás.

PL Po zakończeniu sezonu należy wykonać następujące czynności:

- Oczyszczyć całą kosiarkę, szczególnie dokładnie dolną powierzchnię osłony przyrządu tnącego. Nie używać środków czyszczących pod wysokim ciśnieniem do czyszczenia. Woda może dostać się do silnika i części transmitujących, jak również uszkodzić trwale lub częściowo urządzenie
- Zamalować wszystkie odpryski farby (aby zapobiec korozji).
- Wymienić olej w silniku.
- Spuścić paliwo ze zbiornika. Uruchomić silnik, poczekać aż silnik zużyje całe paliwo jakie pozostało w gaźniku i przewodach paliwowych.
- Wykręcić świecę zapłonową i wlać jedną łyżkę stołową oleju do cylindra. Obrócić wał korbowy silnika w celu rozprowadzenia oleju po powierzchni cylindra. Wkręcić świecę zapłonową.
- Odłączyć i wyjąć akumulator. Naładować i przechowywać w chłodnym, suchym pomieszczeniu. Akumulatora nie można przechowywać w pomieszczeniach, w których zimą temperatura może być niska.
- Kosiarkę należy przechowywać w suchych i nie zapylnych pomieszczeniach.

OSTRZEŻENIE! Do czyszczenia nie wolno używać benzyny. Należy używać detergentu usuwającego smary i ciepłej wody.

USŁUGI SERWISOWE

Przy zamawianiu części zamiennych należy podać następujące informacje:

Datę zakupu, model, typ i numer seryjny kosiarki. Należy używać wyłącznie oryginalnych części zamiennych. Informacji o warunkach: gwarancji, usług serwisowych i napraw udzielają dealerzy.

SK Akonáhle skončí sezóna kosenia, mali by byť vykonané nasledujúce kroky:

- Vyčistite celý stroj, zvlášť pod krytom rezacej jednotky. Na čistenie nepoužívajte vysoký tlak vody. Voda by sa mohla dostať do motora a PREVODU a tým by mohla skrátiť životnosť stroja.
- Pretrite všetky miesta s poškodeným lakom, aby ste zabránili korodovaniu.
- Vymeňte motorový olej –
- Vyprázdňte palivovú nádrž. Naštartujte motor a nechajte ho v chode, dokiaľ nedôjde palivo.
- Vyberte sviečku a do valca nalejte polievkovú lyžicu motorového oleja. Zatočte motorom, aby sa olej rozotrel. Potom sviečku opäť vráťte.
- Vyberte batériu, nabite ju a uskladnite ju na chladnom suchom mieste. Chráňte ju pred nízkymi teplotami.
- Stroj by mal byť uskladnený v dome v suchom a neprašnom prostredí.

VAROVANIE! Nikdy na čistenie nepoužívajte benzín. Miesto toho používajte odmasťovacie saponáty a teplú vodu.

Servis

Keď vykonávate objednávku náhradných dielov, potrebujeme nasledujúce informácie:

Dátum zakúpenia, model, typ a sériové číslo kosačky. Vždy používajte originálne náhradné diely. Kontaktujte svojho lokálneho distribútora, ktorý vám zabezpečí zaručený servis a opravy.

HU A fűnyírási szezon végén az alábbi lépéseket kell elvégezni:

- Tisztítsa meg az egész gépet, különösen a vágóegység burkolata alatt. A tisztításhoz ne használjon nagy nyomású mosót. A víz behatolhat a motorba és a sebességváltóműbe és lerövidítheti a gép hasznos működési idejét.
- A rozsdásodás megelőzése érdekében, fessen le minden olyan részt ahol a festék lehorzsolódott.
- Cserélje ki a motorolajat.
- Ūritse ki az űzemanyag tartályt. Indítsa el a motort és hagyja működni amíg kifogy az űzemanyag.
- Vegye le a gyűjtőgyertyát és töltsön egy kanálnyi motorolajat a hengerbe. Mozgassa meg a motort, hogy egyenletesen eloszlassa az olajat. Helyezze vissza a gyűjtőgyertyát.
- Vegye ki az akkumulátort. Töltsse fel és tárolja hűvös, száraz helyen. Ővja az akkumulátort a nagyon alacsony hőmérsékletektől.
- A gépet fedél alatt, száraz, pormentes környezetben kell tárolni.

FIGYELMEZTETÉS! Tisztításhoz soha ne használjon benzint. Használjon zsíroló mosószert és meleg vizet.

Szervizelés

Rendeléskor, az alábbi adatokat igényeljük:

A fűnyíró beszerzésének ideje, modellje, típusa és sorszáma. Mindig használjon eredeti alkatrészeket. Garancia által fedett javítások és szervizelés esetén, lépjen kapcsolatba a helyi forgalmazójával.



OBSAH PROHLÁŠENÍ O SHODĚ EU

My, společnost Husqvarna AB, SE 561 82 Huskvarna, ŠVÉDSKO, zcela zodpovědně prohlašujeme, že příslušný výrobek:

| | |
|-------------------------|--|
| Popis | Sekačka na trávu se sedící obsluhou poháněná spalovacím motorem |
| Značka | Husqvarna |
| Platforma / typ / model | TS 146TXD |
| Šarže | Výrobní číslo od roku 2019 a dále |

je zcela ve shodě s následujícími směrnicemi a předpisy EU:

| Směrnice/předpis | Popis |
|-------------------------|-------------------------------------|
| 2006/42/EC | „o strojních zařízeních“ |
| 2014/30/EU | „o elektromagnetické kompatibilitě“ |
| 2000/14/EC; 2005/88/EC | „o venkovním hluku“ |

Platí následující harmonizované normy a/nebo technické specifikace;

EN ISO 12100, ISO 14982, ISO 5395-1 & 3, ISO 3744, ISO 11094, EN 1032

Deklarované úrovně hluku jsou uvedeny v části s technickými údaji této příručky a podepsaném prohlášení o shodě EU ve shodě se směrnicí 2000/14/ES, příloha V.

Dodaná sekačka na trávu se sedící obsluhou poháněná spalovacím motorem je shodná se vzorkem, který prošel zkouškou.



SADRŽAJ EUROSKE DEKLARACIJE O USKLAĐENOSTI

Tvrtka Husqvarna AB, SE 561 82 Huskvarna, ŠVEDSKA izjavljuje pod izričitom odgovornosti kako je predstavljeno proizvođač:

| | |
|---------------------------|--|
| Opis | Samohodna kosilica za travu s motorom s unutarnjim izgaranjem i sjedalom za rukovatelja |
| Marka | Husqvarna |
| Platforma / Vrsta / Model | TS 146TXD |
| Grupa | Serijski brojevi od 2019. |

u potpunosti sukladni sljedećim EU direktivama i propisima:

| Direktiva/propis | Opis |
|-------------------------|---|
| 2006/42/EC | „koja se odnosi na strojeve“ |
| 2014/30/EU | „koja se odnosi na elektromagnetsku kompatibilnost“ |
| 2000/14/EZ; 2005/88/EZ | „koja se odnosi na vanjsku buku“ |

Primijenjeni harmonizirani standardi i/ili tehničke specifikacije su sljedeći;

EN ISO 12100, ISO 14982, ISO 5395-1 i 3, ISO 3744, ISO 11094, EN 1032

U skladu s dodatkom V direktive 2000/14/EC, objavljene vrijednosti zvuka navedene su u odjeljku s tehničkim podacima u ovom priručniku i u potpisanoj EC izjavi o sukladnosti.

Isporučena samohodna kosilica za travu s motorom s unutarnjim izgaranjem i sjedalom za rukovatelja sukladna je s primjerkom koji je podvrgnut ispitivanju.



VSEBINA IZJAVE ES O SKLADNOSTI

Husqvarna AB, SE 561 82 Huskvarna, ŠVEDSKA, izjavlja na lastno odgovornost, da je predstavljeni izdelek:

| Opis | Sedežna kosilnica z motorjem z notranjim zgorevanjem |
|-----------------------|--|
| Znamka | Husqvarna |
| Platforma/vrsta/model | TS 146TXD |
| Serijska številka | Serijske številke od letnika 2019 dalje |

popolnoma v skladu z naslednjimi direktivami in uredbami EU:

| Direktiva/uredba | Opis |
|------------------------|---------------------------------|
| 2006/42/ES | o strojih |
| 2014/30/EU | o elektromagnetni združljivosti |
| 2000/14/ES; 2005/88/ES | o zunanjem hrupu |

Usklajeni standardi in/ali tehnične specifikacije v veljavi;

EN ISO 12100, ISO 14982, ISO 5395-1 & 3, ISO 3744, ISO 11094, EN 1032

V skladu z direktivo 2000/14/ES, priloga V, so določene ravni zvoka navedene v poglavju s tehničnimi podatki v tem priročniku in v podpisani izjavi ES o skladnosti.

Dobavljena sedežna kosilnica z motorjem z notranjim zgorevanjem je popolnoma identična izdelku, na katerem je bil opravljen pregled.



TREŚĆ DEKLARACJI ZGODNOŚCI Z NORMAMI WE

Firma Husqvarna AB, SE 561 82 Huskvarna, SZWECJA, deklaruje z pełną odpowiedzialnością, że przedstawiony produkt:

| Opis | Zasilana silnikiem spalinowym kosiarka samojezdna z fotelem operatora |
|---------------------|---|
| Marka | Husqvarna |
| Platforma/typ/model | TS 146TXD |
| Partia produkcyjna | Począwszy od numerów seryjnych z roku 2019 |

spełnia wszystkie wymogi określone w odpowiednich dyrektywach i przepisach UE:

| Dyrektywa/przepis | Opis |
|------------------------|---|
| 2006/42/WE | „maszynowa” |
| 2014/30/UE | „dotycząca zgodności elektromagnetycznej” |
| 2000/14/WE; 2005/88/WE | „dotycząca emisji hałasu” |

Zostały zastosowane następujące normy zharmonizowane i/lub parametry techniczne:

EN ISO 12100, ISO 14982, ISO 5395-1 i 3, ISO 3744, ISO 11094, EN 1032

Zgodnie z dyrektywą 2000/14/WE, Aneks V, deklarowane wartości dźwięku są podane w rozdziale „Dane techniczne” niniejszej instrukcji i w podpisanej deklaracji zgodności WE.

Dostarczona kosiarka samojezdna zasilana silnikiem spalinowym z fotelem operatora jest zgodna ze specyfikacją prototypu poddanego badaniom.



OBSAH VYHLÁSENIA O ZHODE ES

V mene spoločnosti Husqvarna AB, SE 561 82 Huskvarna, ŠVÉDSKO, vyhlasujeme s plnou zodpovednosťou, že reprezentovaný výrobok:

| | |
|---------------------|---|
| Popis | Kosačka na trávnu so sediacou obsluhou vybavená spaľovacím motorom |
| Značka | Husqvarna |
| Platforma/Typ/Model | TS 146TXD |
| Séria | Výrobné číslo z roku 2019 a nasledujúcich rokov |

plne spĺňa nasledujúce smernice a nariadenia EÚ:

| Smernice/Nariadenia | Popis |
|----------------------------|--|
| 2006/42/EC | „o strojových zariadeniach“ |
| 2014/30/EÚ | „týkajúca sa elektromagnetickej kompatibility“ |
| 2000/14/ES; 2005/88/ES | „týkajúca sa hluku na voľnom priestranstve“ |

Spĺňa nasledujúce použité harmonizované normy a/alebo technické špecifikácie:

EN ISO 12100, ISO 14982, ISO 5395-1 a 3, ISO 3744, ISO 11094, EN 1032

V súlade s ustanovením prílohy V smernice 2000/14/ES sú deklarované úrovne hluku uvedené v časti o technických údajoch tohto návodu na obsluhu a v podpísanom Vyhlásení o zhode ES.

Dodaná kosačka na trávnu so sediacou obsluhou vybavená spaľovacím motorom sa zhoduje so vzorkou, ktorá prešla skúškou.



AZ EK-MEGFELELŐSÉGI NYILATKOZAT TARTALMA

A Husqvarna AB, SE 561 82 Huskvarna, SVÉDORSZÁG a saját felelősségére kijelenti, hogy a jelzett termék:

| | |
|---------------------------|--|
| Leírás | Ülő helyzetben vezérelhető, belső égésű motorral működő fűnyírótraktor |
| Márka | Husqvarna |
| Platform / Típus / Modell | TS 146TXD |
| Köteg | 2019-es és újabb sorozatszámok |

teljes mértékben megfelel a következő EU-irányelveknek és rendeleteknek:

| Irányelv/rendelet | Leírás |
|--------------------------|--|
| 2006/42/EK | „gépre vonatkozó” |
| 2014/30/EU | „elektromágneses megfelelőségre vonatkozó” |
| 2000/14/EC; 2005/88/EC | „kültéri zajkibocsátásra vonatkozó” |

Az alábbi harmonizált szabványok és/vagy műszaki előírások kerültek alkalmazásra;

EN ISO 12100, ISO 14982, ISO 5395-1 és 3, ISO 3744, ISO 11094, EN 1032

A zajértékek a 2000/14/EK irányelv V. mellékletének megfelelően a használati utasításban, a műszaki adatok fejezetben, valamint az aláírt EK-megfelelőségi nyilatkozatban található.

A szállított ülő helyzetben vezérelhető, belső égésű motorral működő fűnyírótraktor megfelel a vizsgálaton átesett példadarabnak.



www.husqvarna.com